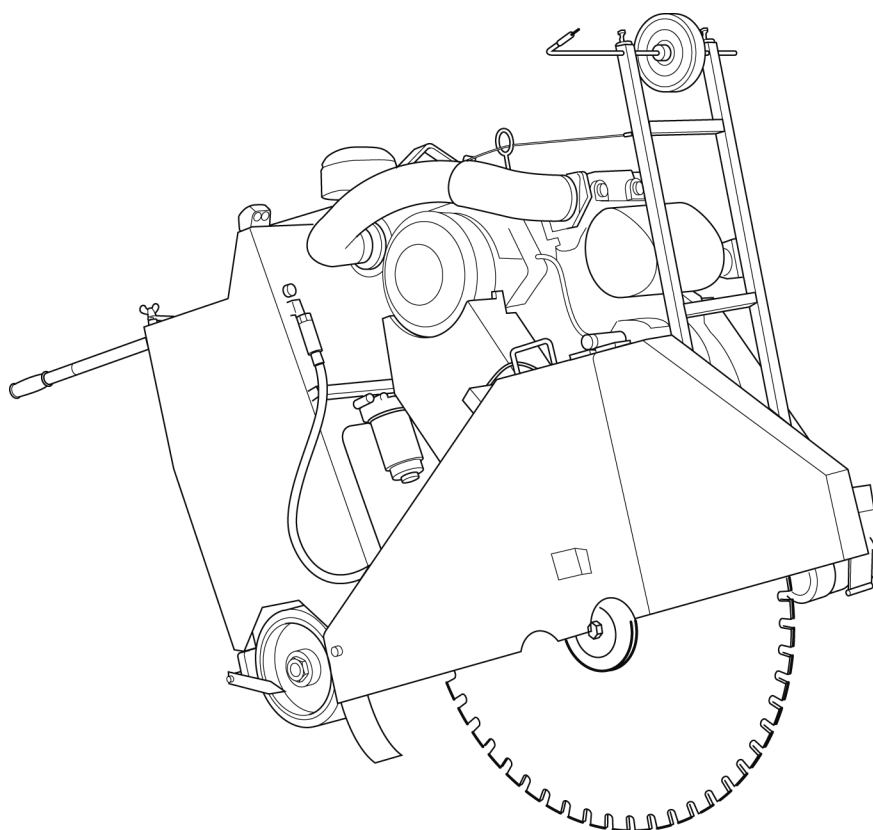


Mode d'emploi

Scie de sol FSD1049 ★★★

Indice 001



Toutes nos félicitations !

Vous avez opté pour un appareil TYROLIT Hydrostress, donc pour un standard technologique sûr et de tout premier plan. Seules les pièces détachées d'origine TYROLIT Hydrostress peuvent garantir la qualité et l'interchangeabilité. En cas de maintenance négligée ou inadéquate, nous ne pourrions pas honorer notre engagement de garantie tel qu'il est stipulé dans nos conditions de livraison. Toute réparation doit être exécutée exclusivement par du personnel spécialisé et formé à cet effet.

Notre service après-vente se tient volontiers à votre disposition pour main-tenir votre appareil TYROLIT Hydrostress en bon état de fonctionnement.

Nous vous souhaitons une utilisation aisée et sans problèmes de votre appareil.

TYROLIT Hydrostress

Copyright © TYROLIT Hydrostress

TYROLIT Hydrostress AG
Witzbergstrasse 18
CH -8330 Pfäffikon
Suisse
Tél. 0041 44 952 18 18
Fax 0041 44 952 18 00

1 Sécurité



Ce mode d'emploi ne représente qu'une partie de la documentation produit fournie avec la scie de sol. Le présent document s'accompagne du "Manuel de sécurité / Description de système de la scie de sol".

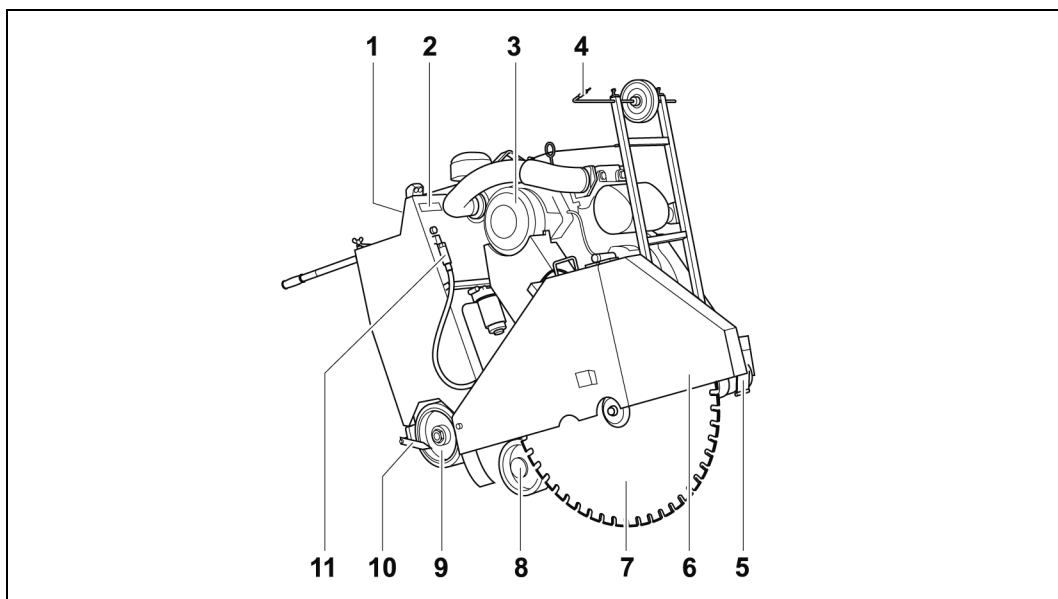


DANGER

Le non respect des consignes de sécurité fournies dans le "Manuel de sécurité / Description de système" peut entraîner des blessures graves, voire mortelles.

- ▶ S'assurer que le "Manuel de sécurité / Description de système de la scie de sol" a été entièrement lu et compris.

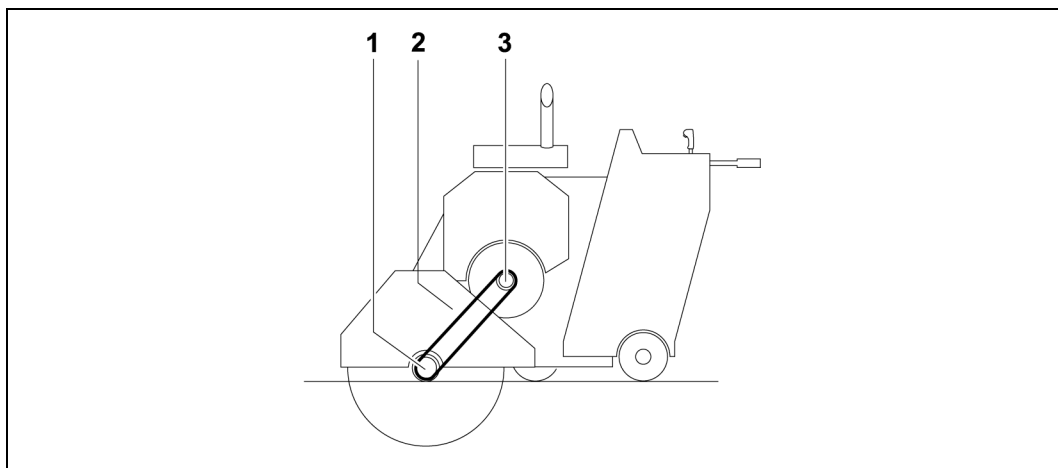
2 Présentation



Composants

1	Pupitre de commande	5	Capot d'arbre	9	Roue d'entraînement
2	Plaque signalétique	6	Protection de lame	10	Repère de coupe arrière
3	Moteur principal	7	Lame de scie	11	Arrivée d'eau
4	Repère de coupe avant	8	Molette		

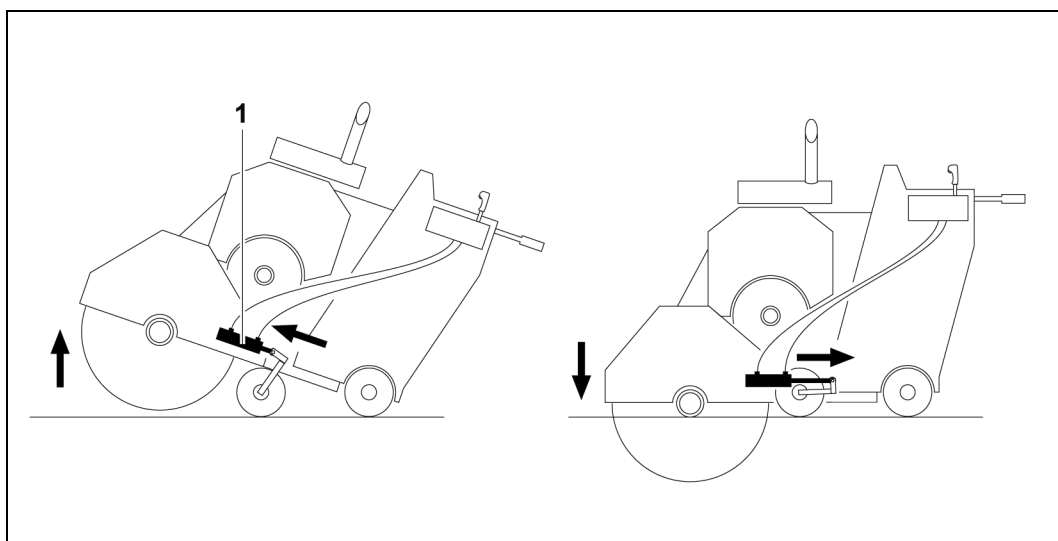
2.1 Entraînement de la lame de scie



Entraînement de la lame de scie (schéma)

- 1 Arbre moteur de la lame de scie
- 2 Courroie d'entraînement
- 3 Arbre moteur du moteur principal

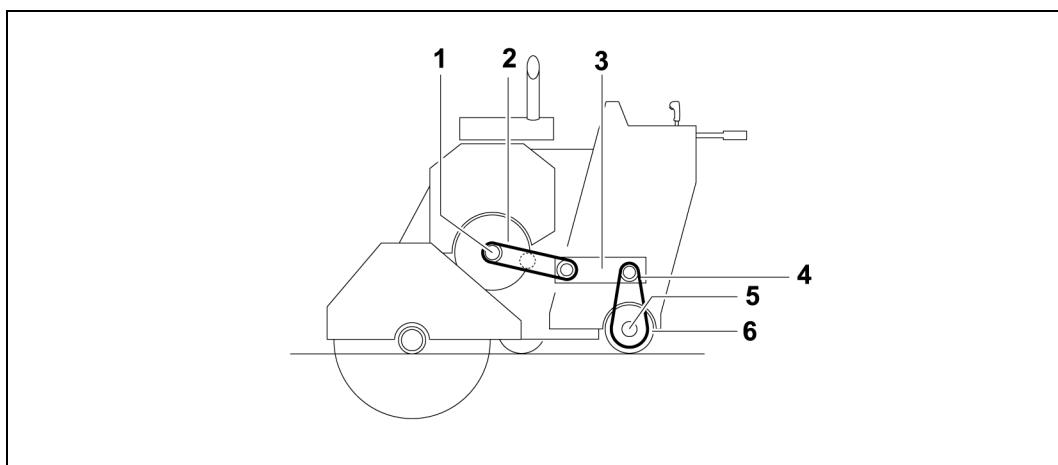
2.2 Levage



Mécanisme de levage (schéma)

- 1 Vérin hydraulique

2.3 Entraînement d'avance



Entraînement d'avance (schéma)

- | | | | | | |
|---|--|---|------------------------------------|---|-----------------------|
| 1 | Arbre moteur
(moteur principal) | 3 | Hydrostatique | 5 | Chaîne d'entraînement |
| 2 | Courroie d'entraînement
hydrostatique | 4 | Arbre d'entraînement
de la roue | 6 | Roue d'entraînement |

3 Transport sûr

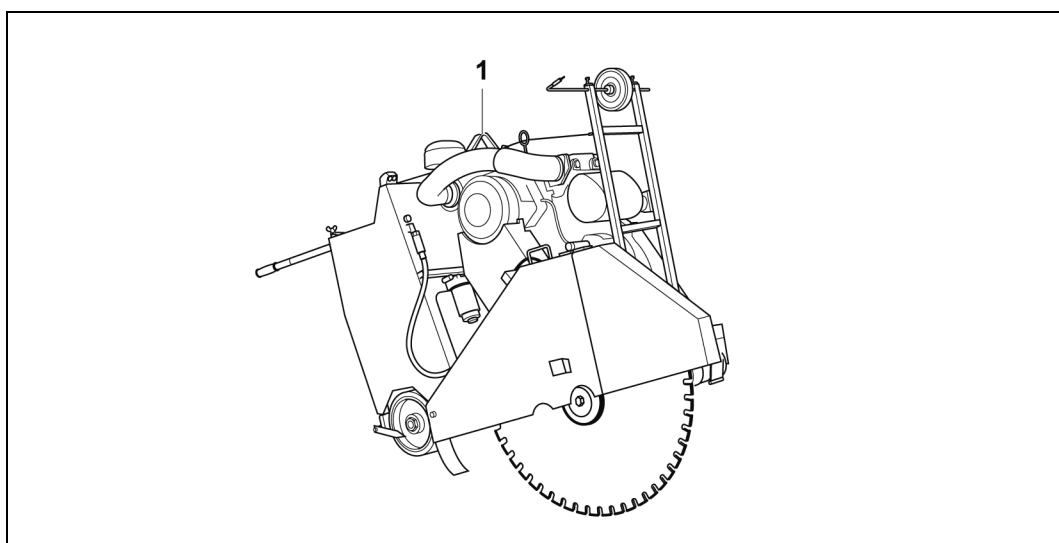


DANGER

Risque de blessures graves ou mortelles en cas de transport inadapté !

- ▶ Ne transporter la scie de sol qu'avec le moteur principal à l'arrêt.
- ▶ Démontez le disque pour des déplacements hors coupe avec moteur allumé (transports).
- ▶ N'utiliser que des moyens de levage et de transport avec une charge utile suffisante.
- ▶ Ne fixer la scie de sol qu'aux points de levage prévus à cet effet.
- ▶ Nommer un responsable compétent.
- ▶ En cas de grutage, ne pas stationner sous la charge suspendue.
- ▶ Constamment surveiller la scie de sol lors du transport.

3.1 Points de levage

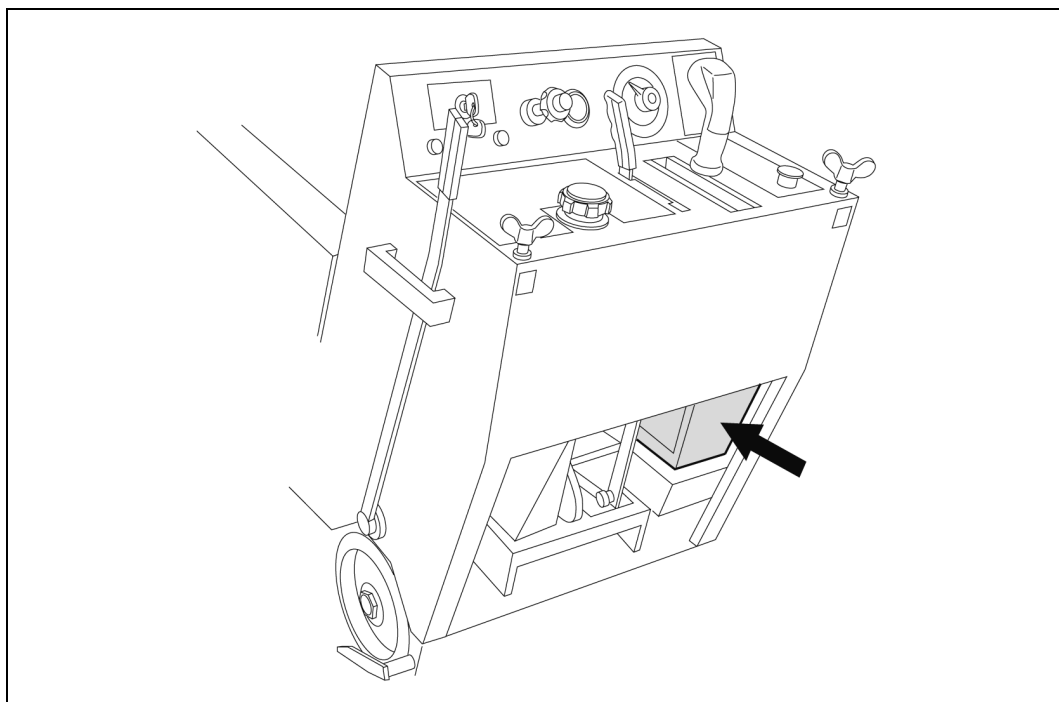


Points de levage

- 1 Installation pour le grutage

4 Première mise en service

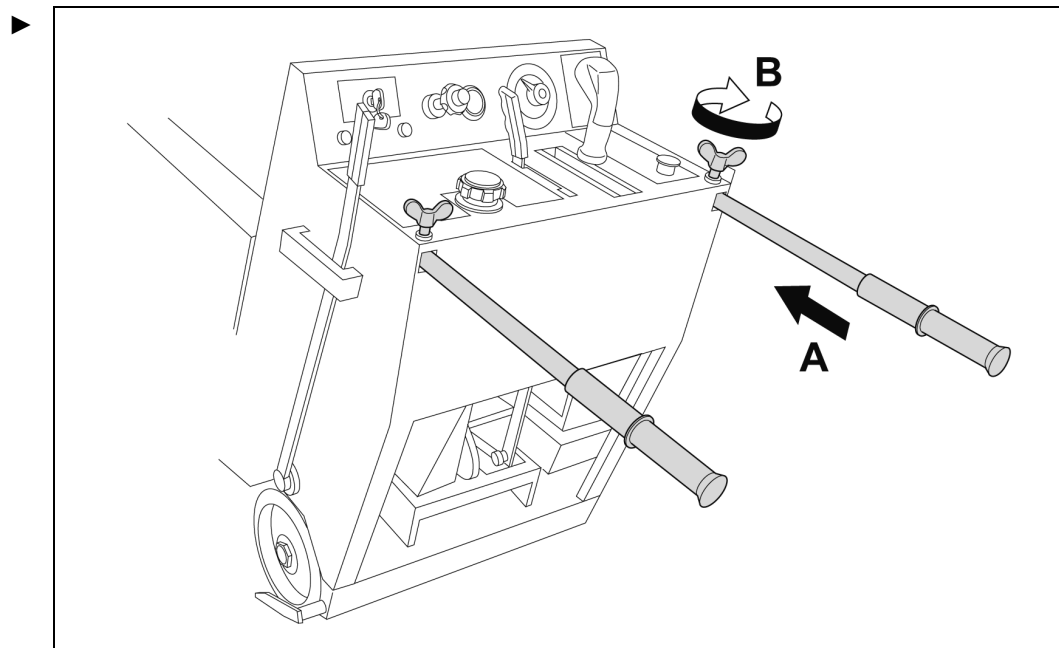
4.1 Monter la batterie



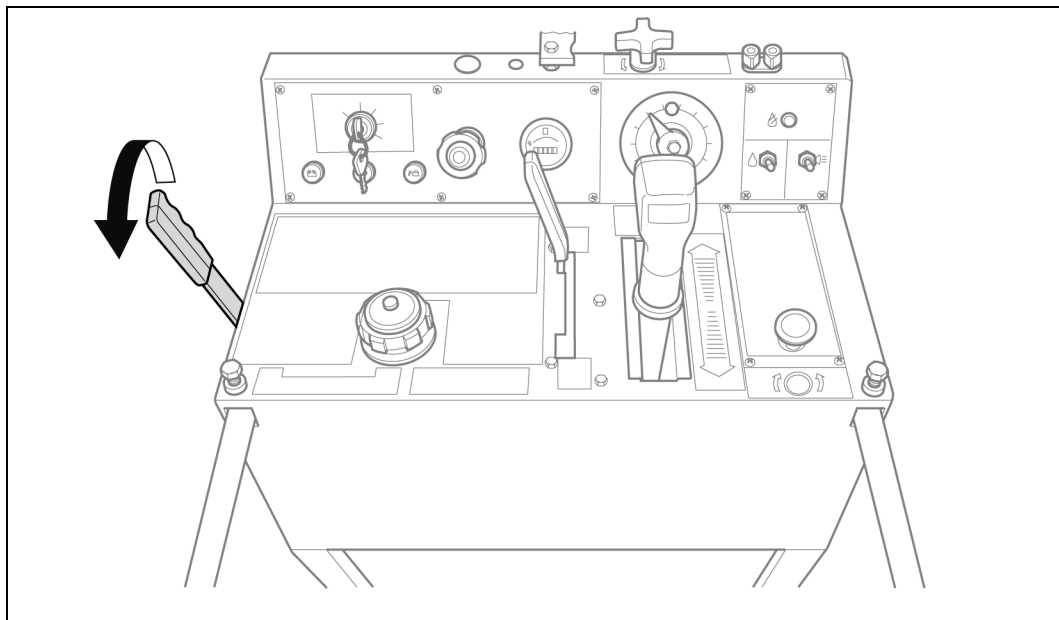
- Monter la batterie (modèle, voir chapitre Caractéristiques techniques).

5 Montage / réglage

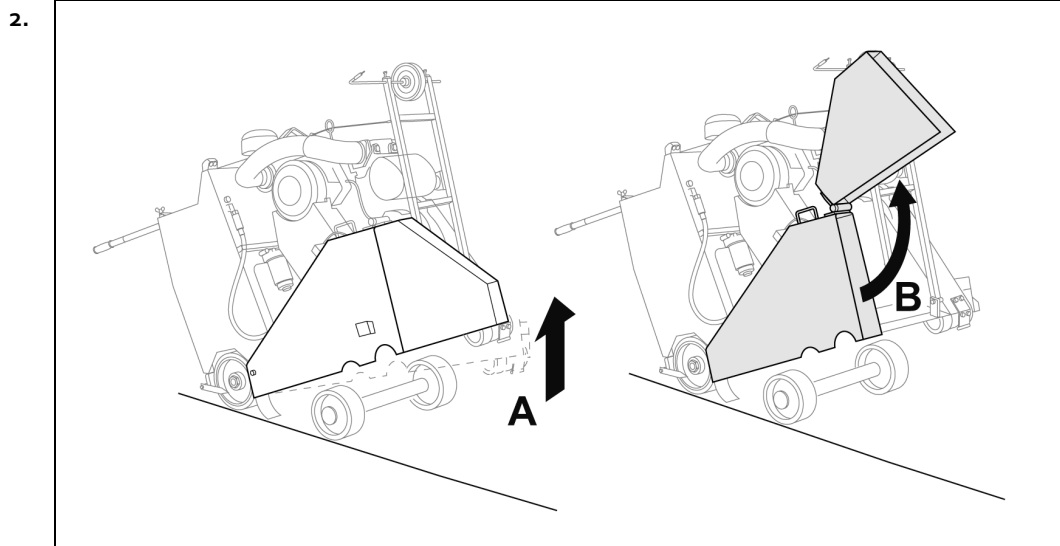
5.1 Monter les poignées



5.2 Monter la lame de scie



1. Tirer le frein à main



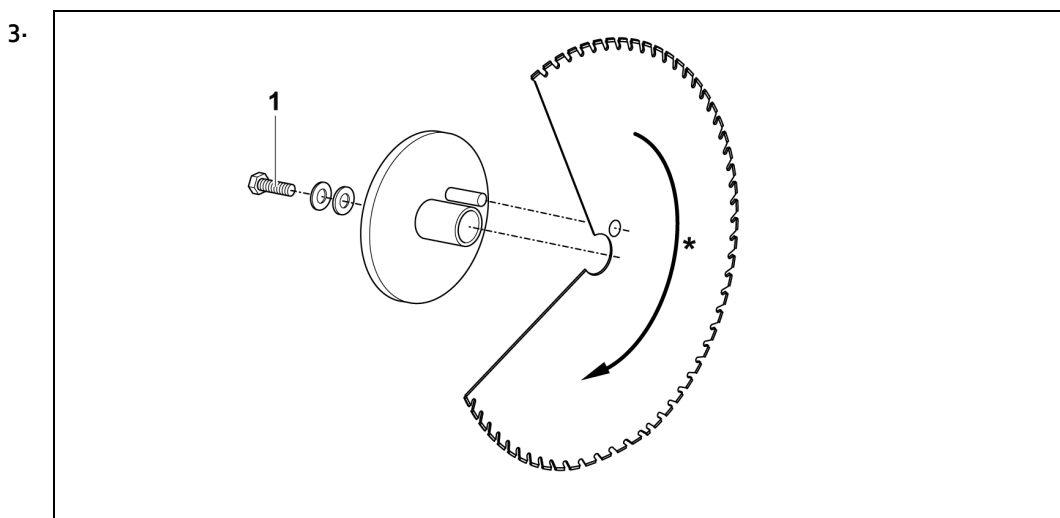
DANGER

Risque de blessures graves ou mortelles à cause de pièces projetées (segments, éclats de béton, lame de scie, etc.) !

- ▶ N'utiliser la scie de sol qu'avec la protection de lame.
- ▶ Lors du montage de la lame de scie, utiliser la vis de fixation avec filetage à gauche sur le côté droit.
Lors du montage de la lame de scie, utiliser la vis de fixation avec filetage à droite sur le côté gauche.



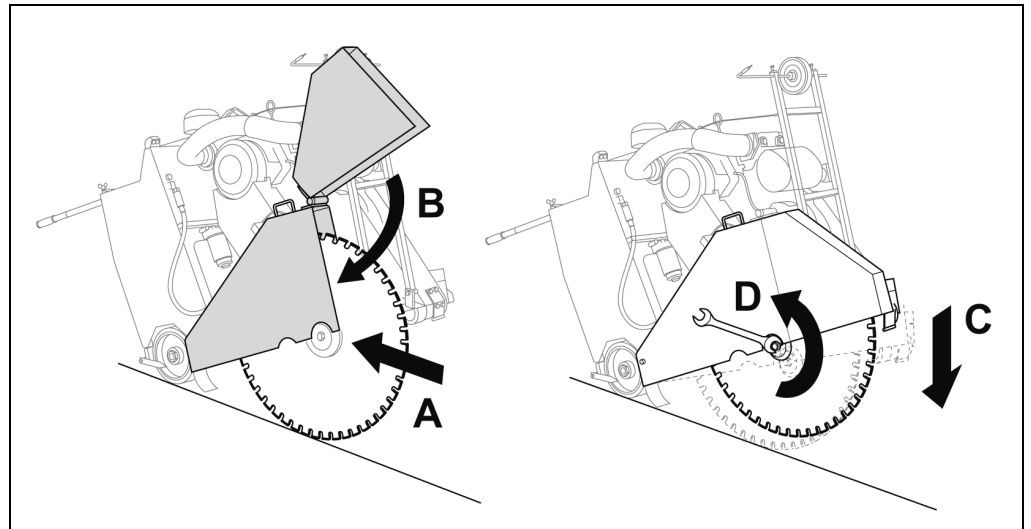
- ▶ Respecter les flèches de sens de rotation sur la lame de scie.



1 Vis de fixation

* Respecter le sens de rotation

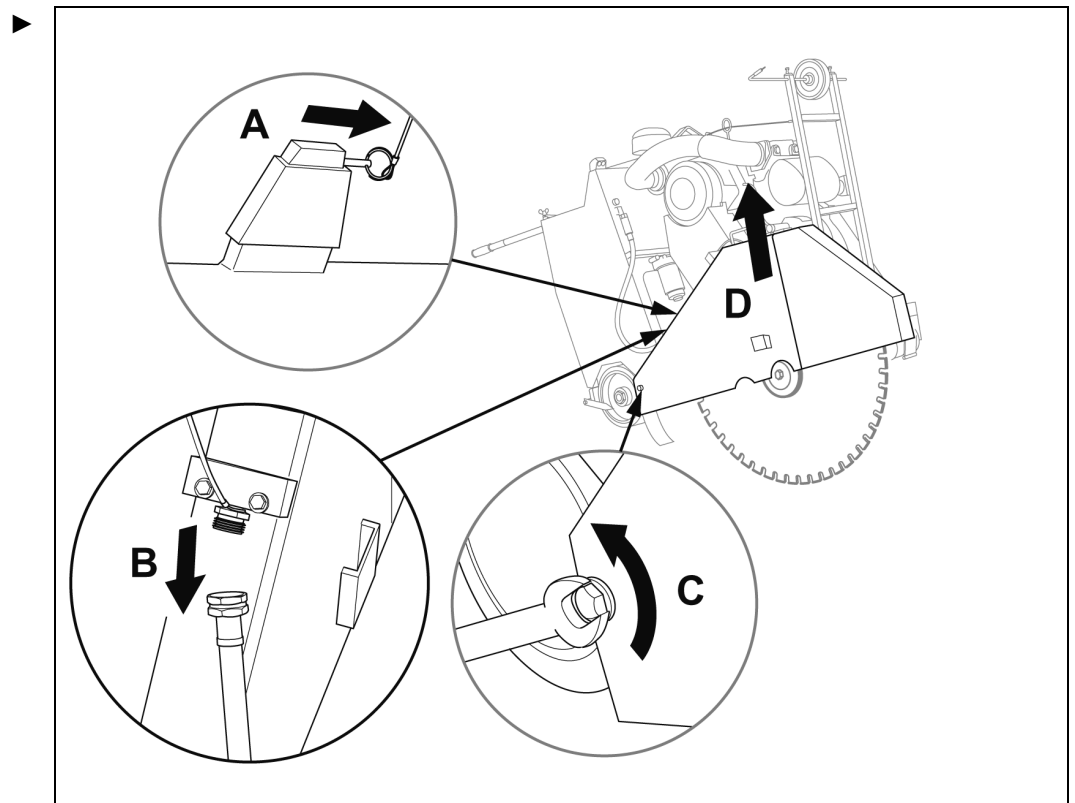
4.



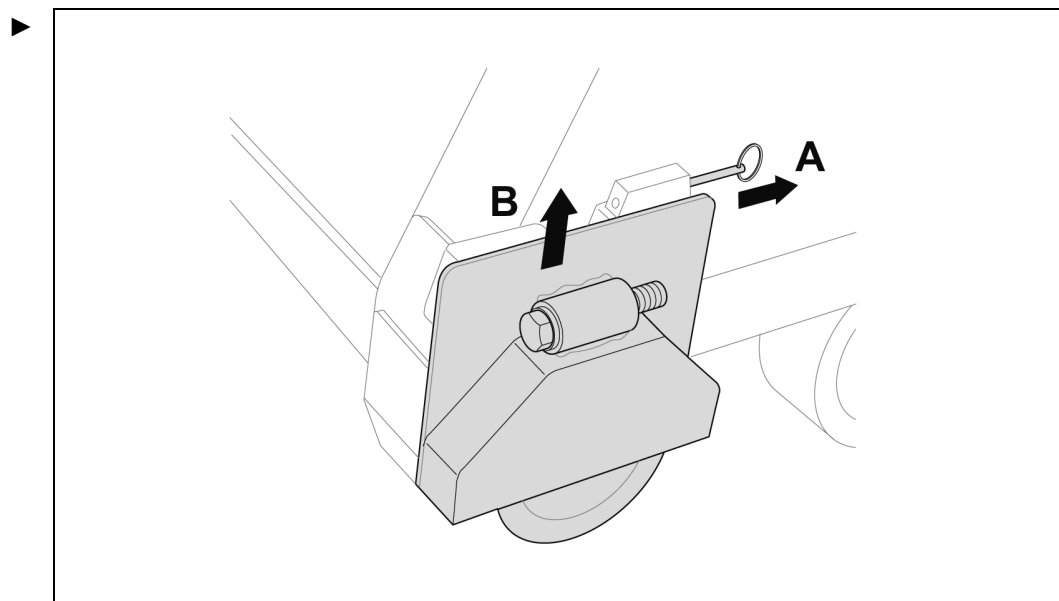
C : Afin d'éviter la rotation de la lame de scie lors du serrage, poser la lame de scie sur le sol avec précaution.

5.3 Monter la lame de scie sur l'autre côté

5.3.1 Démontez la protection de lame



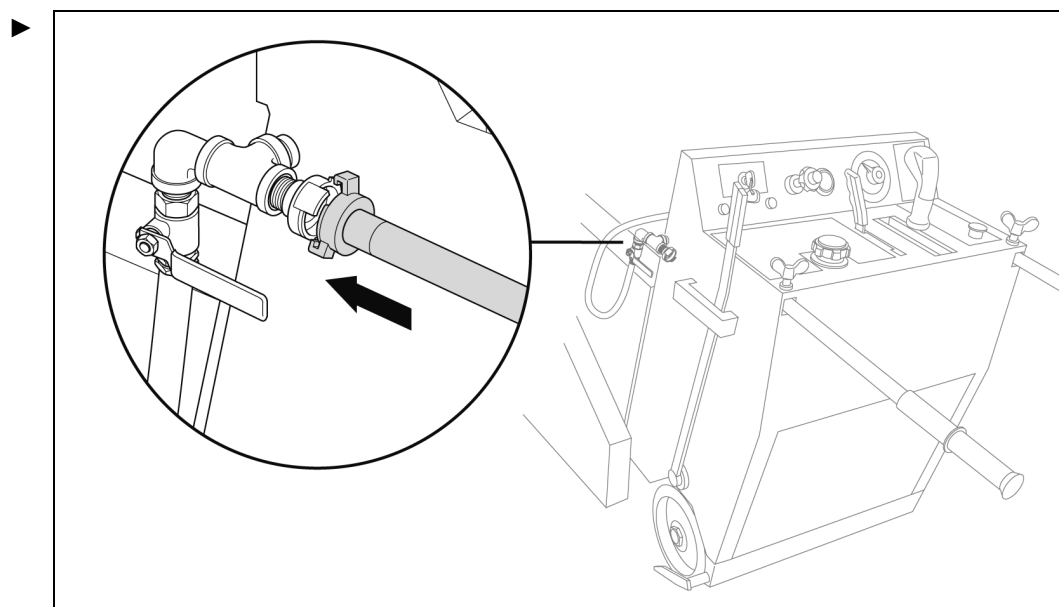
5.3.2 Démontez le capot d'arbre



5.3.3 Monter la protection de lame et le capot d'arbre sur l'autre côté

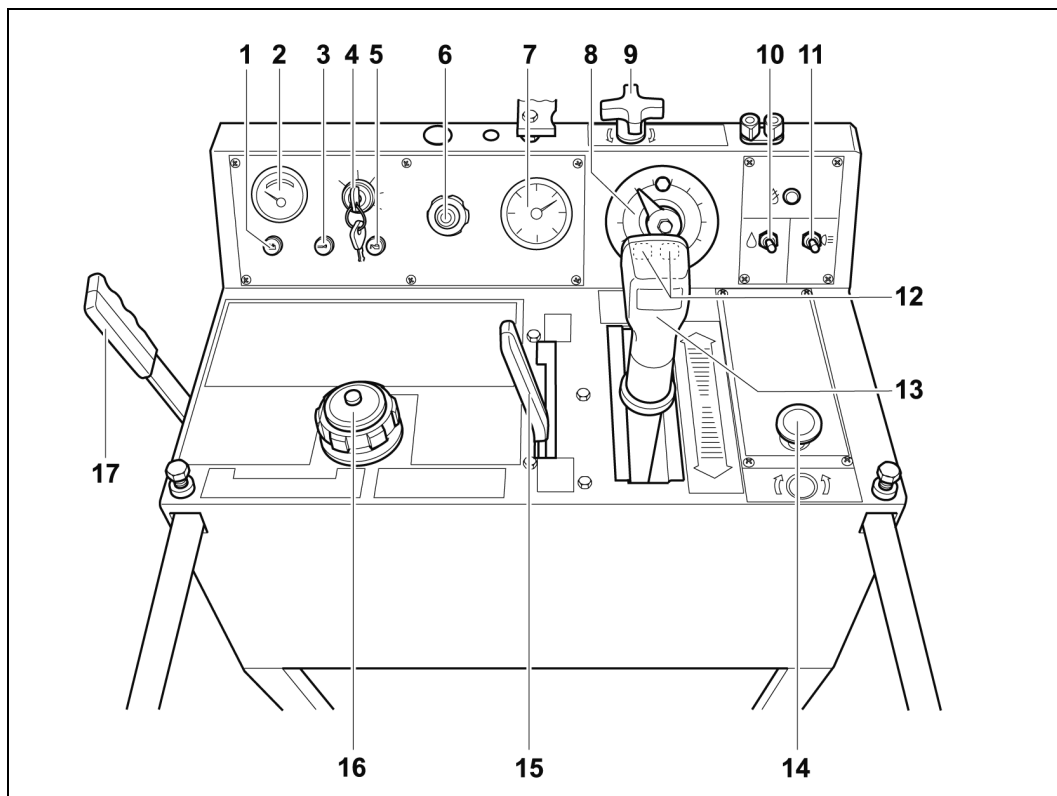
Le montage de la protection de lame et du capot d'arbre se fait dans l'ordre inverse que celui du démontage.

5.4 Raccorder la conduite hydraulique



6 Commande

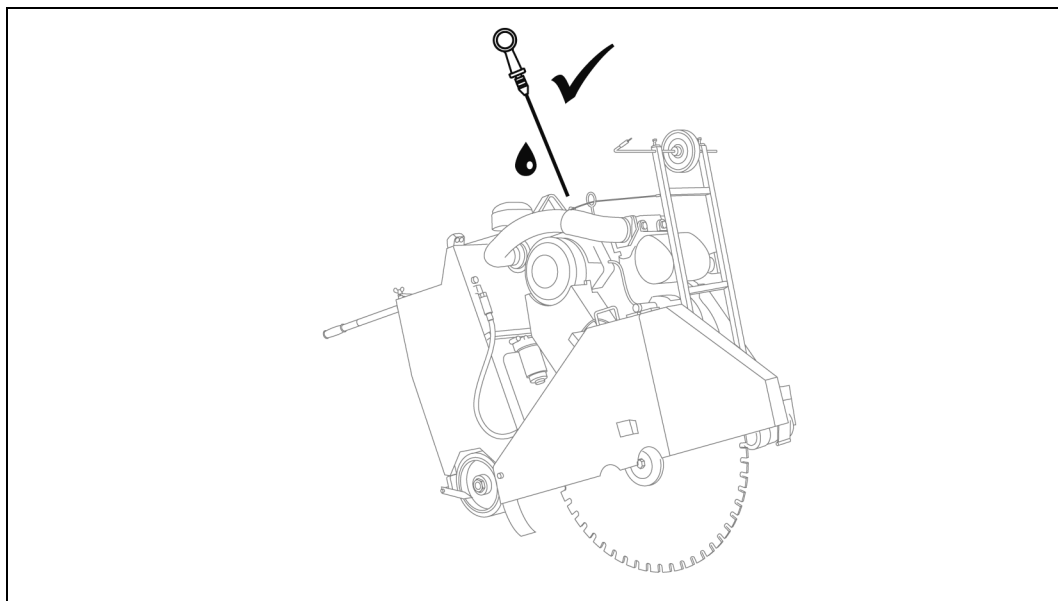
6.1 Aperçu des éléments de commande



Eléments de commande

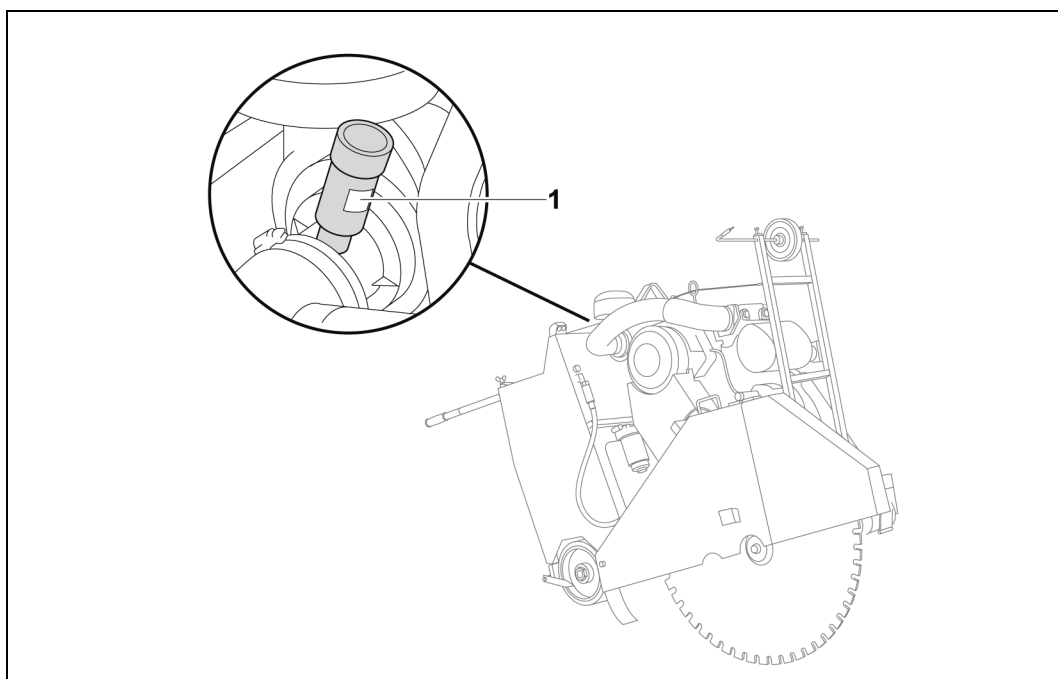
1	Indicateur de batterie	8	Indicateur de profondeur de coupe	13	Réglage avance (avancer / reculer)
2	Indicateur de la température moteur	9	Butée de profondeur	14	Bouton d' ARRÊT D'URGENCE
3	Indicateur de la température huile	10	Commutateur de pompe à eau interne	15	Embrayage transmission
4	Clef de contact	11	Commutateur projecteur	16	Bouchon de carburant avec niveau
5	Indicateur de la pression d'huile	12	Touche lever / abaisser	17	Frein à main
6	Compte-tours				
7	Compte-tours arbre de coupe / compteur d'heures				

6.2 Vérifier le niveau d'huile



► Respecter les indications du fabricant du moteur.

6.3 Vérifier le filtre à air

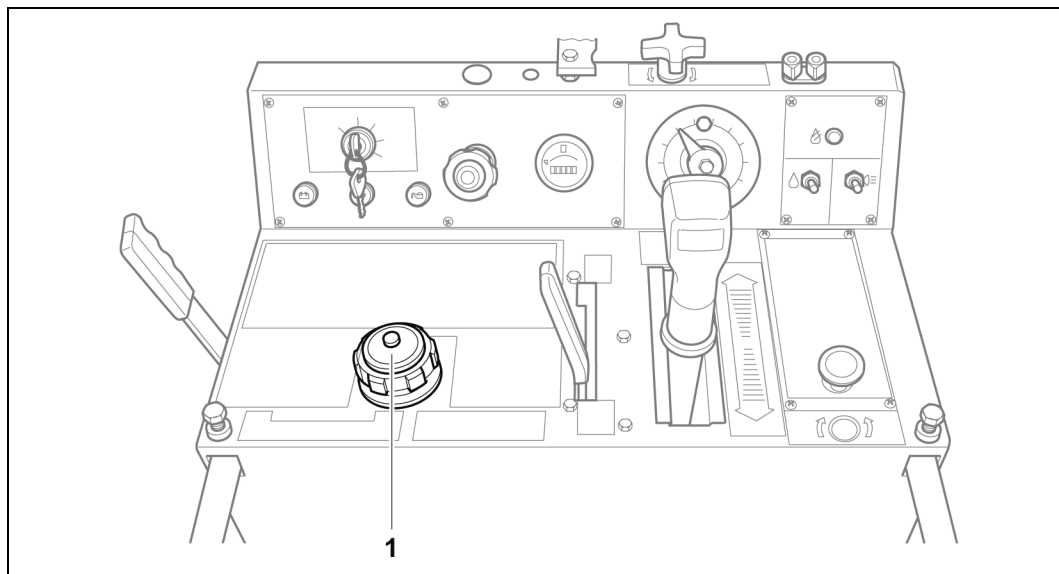


L'affichage sur la fenêtre (1) a la signification suivante :

Couleur affichée	Signification
Jaune	Filtre à air OK
Rouge	Filtre à air bouché

► Remplacer le filtre à air s'il est bouché.

6.4 Vérifier le niveau de carburant

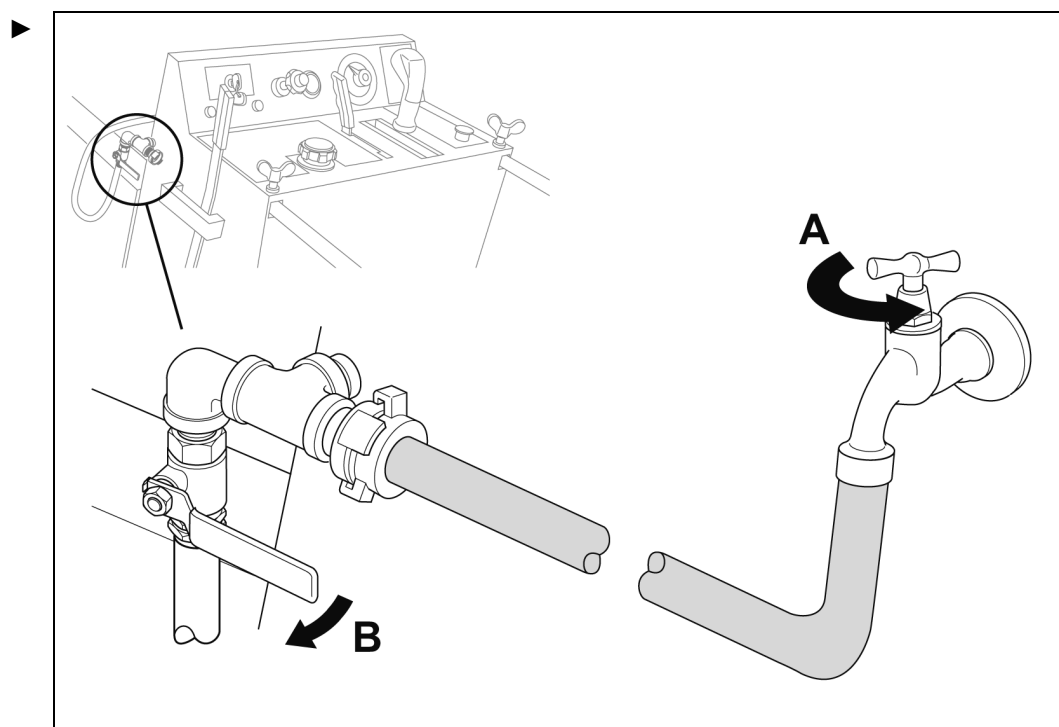


- Vérifier l'indicateur de niveau du réservoir (1) et le cas échéant ajouter du carburant.

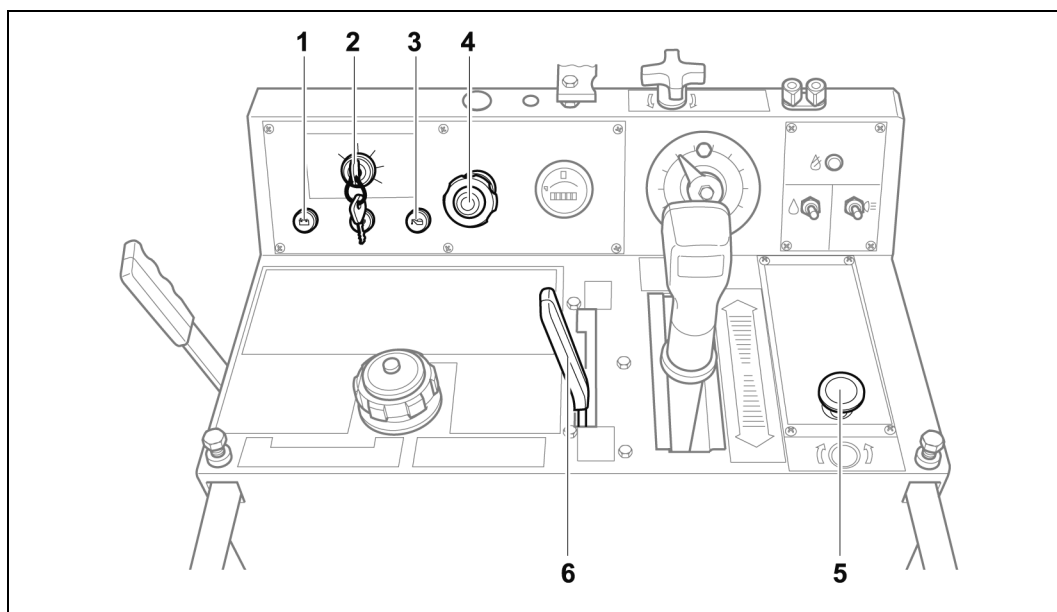
6.5 Positionner la scie de sol

1. Desserrer le frein à main.
2. Amener la scie de sol en position de travail.
3. Régler la scie de sol à l'aide des repères de coupe.

6.6 Assurer l'alimentation en eau



6.7 Mettre le moteur en marche



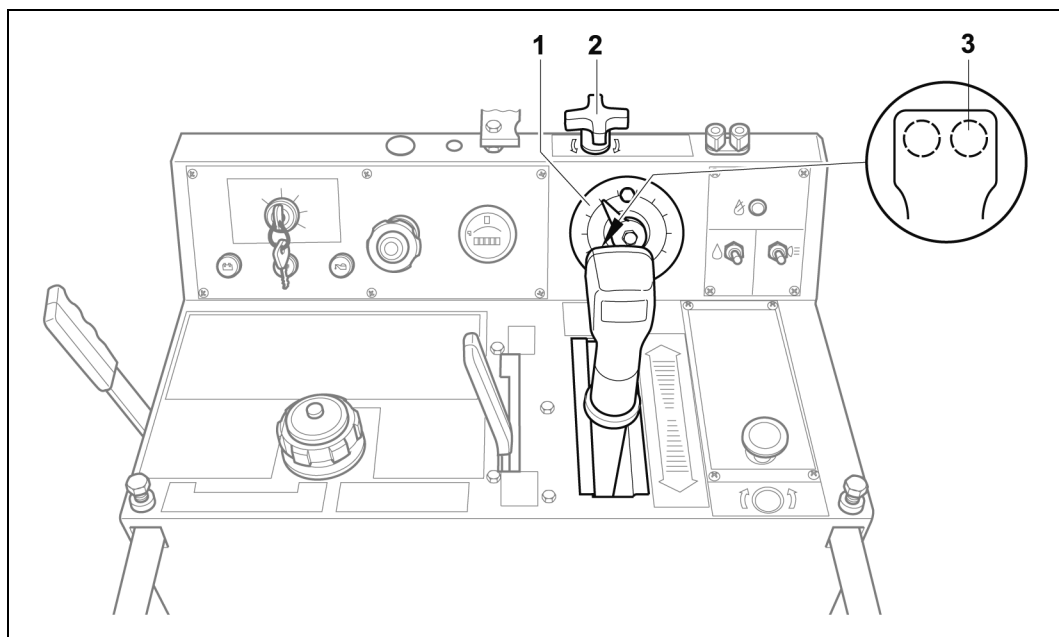
Symbole	Signification
	Embrayage en position enclenchée
	Embrayage en position relevée

- ✓ Le levier d'embrayage (6) est en position relevée
- ✓ Le bouton **d'arrêt d'urgence** (5) est libre

1. Mettre la clef de contact (2) en position préchauffage pour chauffer le moteur.
2. Tourner ensuite encore la clef de contact vers la droite pour démarrer.
Les indicateurs de batterie et de pression d'huile (1, 3) s'allument lors du démarrage et s'éteignent ensuite.
3. Régler le régime moteur à l'aide du compte-tours (4).

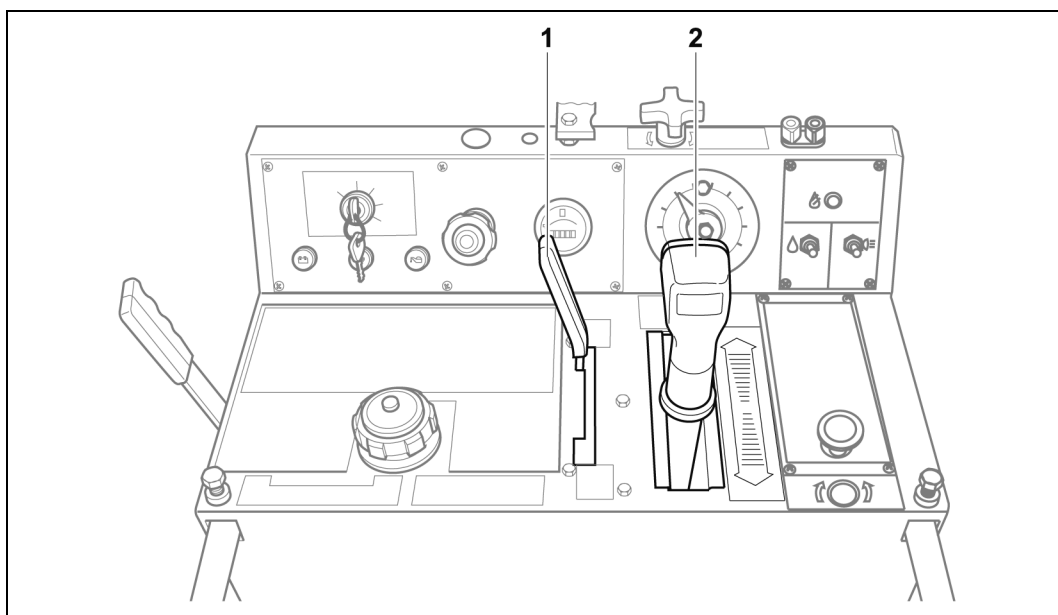
6.8 Lever / abaisser la lame de scie

6.8.1 Exemple : abaisser



1. Appuyer sur la touche **Abaisser** (3) jusqu'à ce que la lame de scie touche le sol.
2. Mettre l'indicateur de profondeur de coupe (1) sur 0.
3. Abaisser la lame de scie à l'aide de la touche **Abaisser** à la profondeur de coupe voulue.
4. Serrer la butée de profondeur (2).

6.9 Régler l'avance

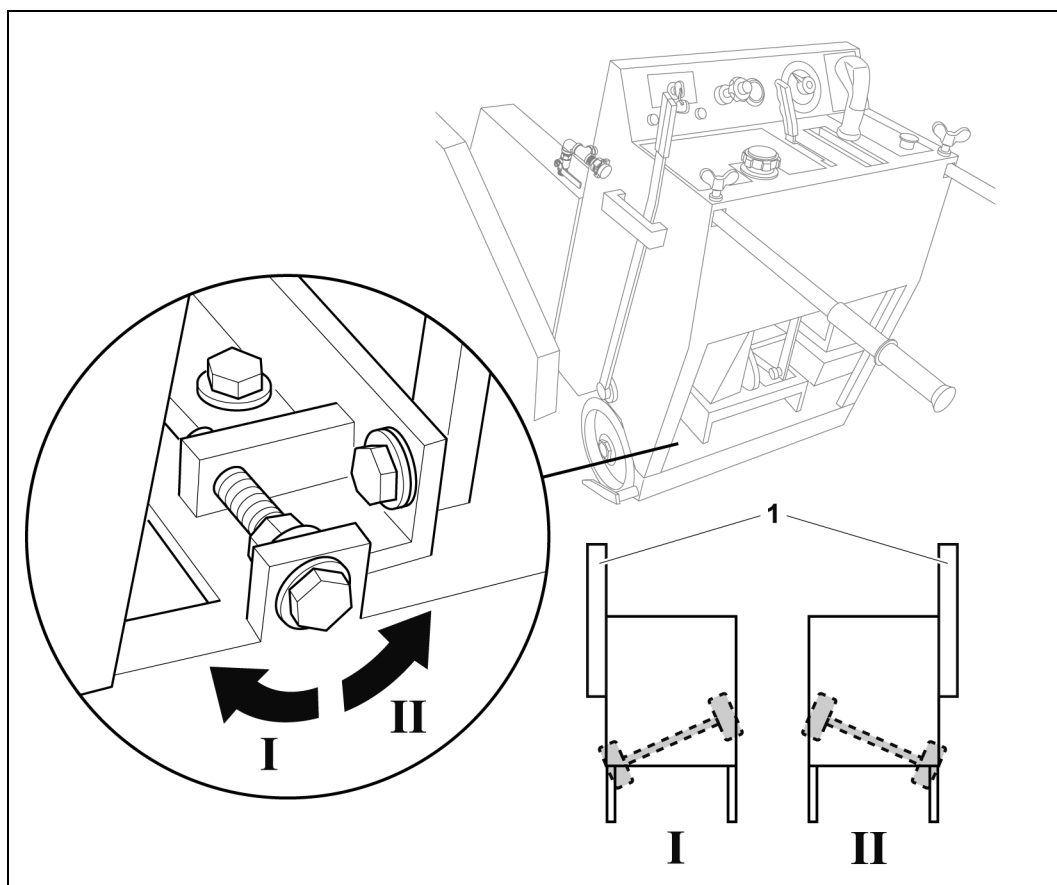


Symbole	Signification
	Embrayage en position enclenchée
	Embrayage en position relevée
	Réglage avance en marche avant
	Réglage avance en marche arrière

- ✓ Le réglage d'avance est en position neutre
- ✓ Le frein à main est desserré

1. Mettre l'embrayage (1) en position Embrayé.
2. A l'aide du réglage d'avance (2), régler le sens de marche et la vitesse.

6.10 Corriger le suivi du tracé



Corriger le suivi du tracé

1 Lame de scie

► Si la scie dévie, régler l'axe de roue arrière à l'aide de la vis de réglage.

6.11 Changement de vitesse sur la boîte de vitesses à 3 rapports



DANGER

Risque de blessures graves ou mortelles en cas de mauvaise manœuvre !

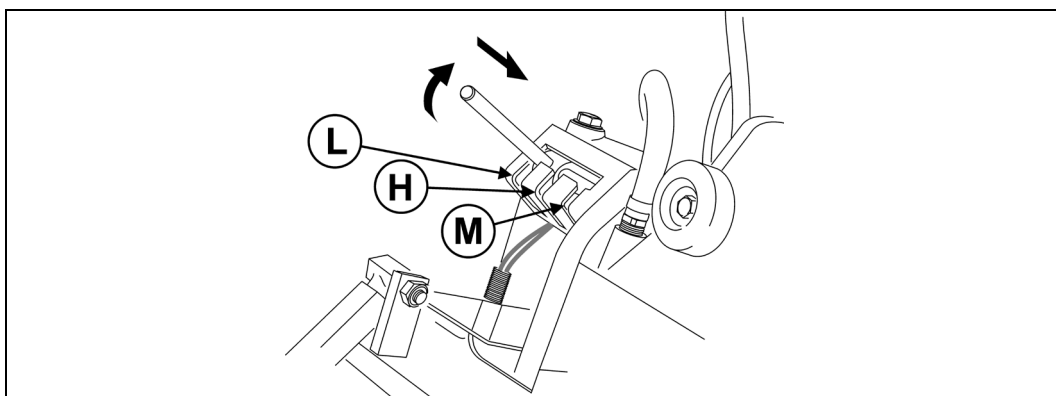
Le changement de rapport n'est permis que moteur à l'arrêt. Ne jamais manipuler le dispositif de changement de vitesse moteur en marche.

6.11.1 Changement de vitesse



INFORMATION

Aucun outil n'est nécessaire pour le changement de vitesse.



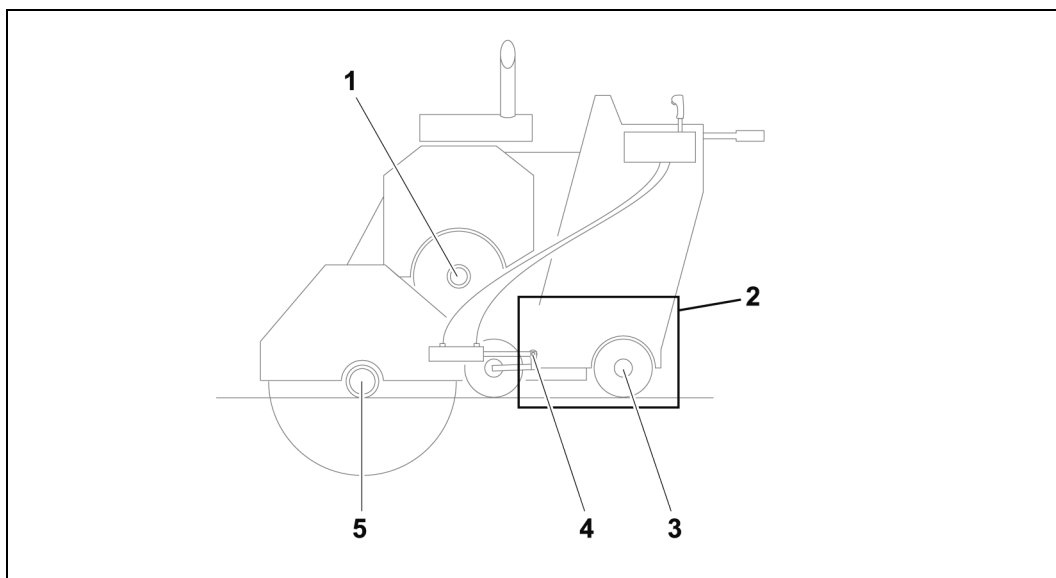
1. Arrêter le moteur.
2. Poussez le levier de changement de vitesse dans l'évidement de la position de rapport souhaitée.

Position de rapport (désignations)	
M = Medium	▶ Vitesse moyenne
L = Low	▶ Vitesse faible
H = High	▶ Vitesse élevée

7 Entretien

Quand ?	Quoi ?
Tous les jours	<ul style="list-style-type: none"> ▶ Contrôle du niveau d'huile. ▶ Contrôle visuel de l'état général.
Chaque semaine	<ul style="list-style-type: none"> ▶ Vérifier et le cas échéant reprendre la tension des courroies et chaînes.
Toutes les 50 h de service	<ul style="list-style-type: none"> ▶ Graisser le boulon graisseur.
Tous les ans ou toutes les 100 h de service	<ul style="list-style-type: none"> ▶ Grande révision par TYROLIT Hydrostress AG ou par un représentant agréé.
Suivant les indications du fabricant du moteur	<ul style="list-style-type: none"> ▶ Prendre toutes les mesures nécessaires suivant le mode d'emploi du fabricant du moteur.

7.1 Boulons graisseurs



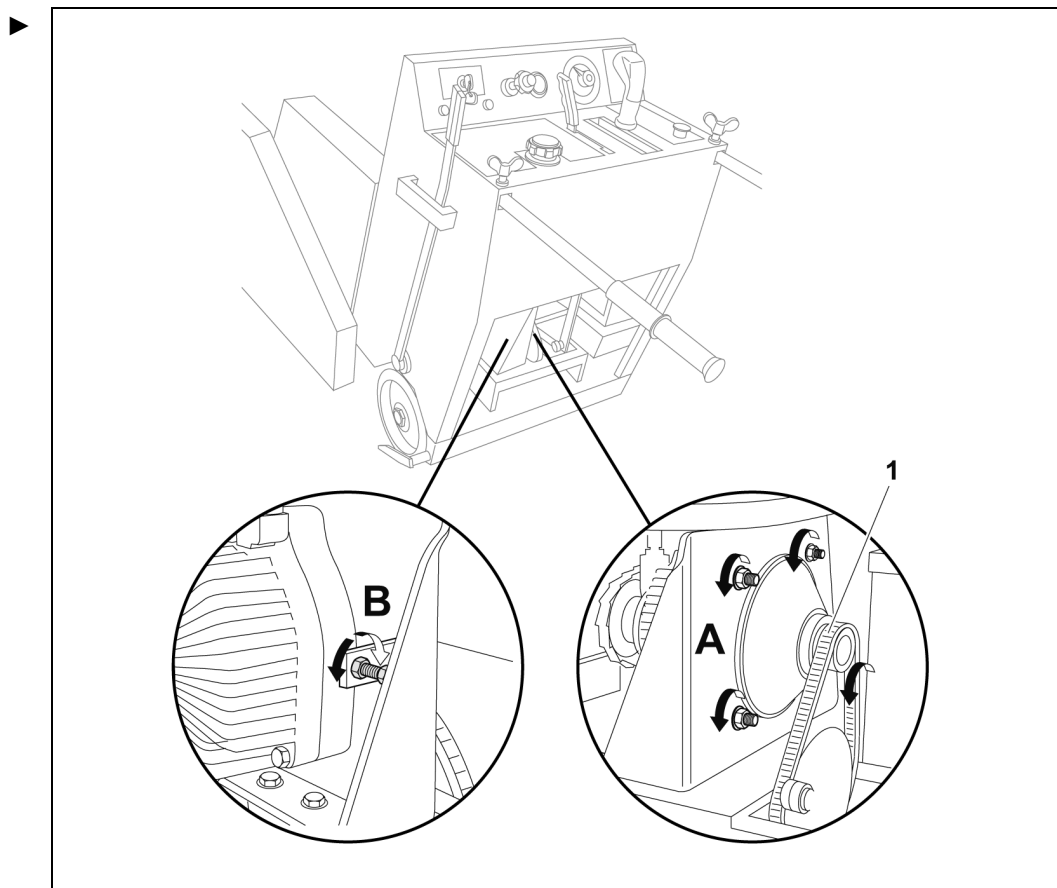
Position des boulons graisseurs

- | | |
|---|--|
| 1 Moteur : 1 unité | 4 Pied de vérin : 1 unité |
| 2 Tringle du réglage d'avance : 4 unités | 5 Palier de l'arbre d'entraînement de la |
| 3 Palier arbre d'entraînement de la roue:
2 unités | lame de scie : 2 unités |

7.2 Tendre la courroie d'entraînement de l'avance

- ▶ Retirer le nombre nécessaire de segments de la courroie pour la tendre.

7.3 Tendre la chaîne d'entraînement de l'avance



Tendre la chaîne

1 Chaîne

7.4 Huile quantité

Huile quantité	
Moteur 5.5 Liter (6.0 Liter mit Filter)	▶ SAE 20W-20
Transmission 2.8 Liter	▶ SAE 75W-90

8 Défaillances

Défaut	Cause possible	Remède
Scie de sol ne fonctionne pas	Bouton d' ARRÊT D'URGENCE est enfoncé.	▶ Débloquer le bouton d' ARRÊT D'URGENCE .
Lame de scie bloquée	Lame de scie coincée dans le sol	▶ Reculer la scie de sol. ▶ Le cas échéant libérer la lame à l'aide des boutons à bascule. ▶ Le cas échéant arrêter le moteur, démonter la lame de scie et la libérer séparément du sol.
Lame ne tourne pas malgré le moteur en marche	Courroie détendue	▶ Tendrer ou remplacer la courroie.
	Boulon d'entraînement de la bride de fixation cisailé	▶ Monter une nouvelle bride de fixation.
Avance ne fonctionne pas	Tringle du réglage d'avance altérée	▶ Vérifier et le cas échéant remettre en état la tringle du réglage d'avance.
	Hydrostatique défectueux	▶ Vérifier et le cas échéant faire remettre en état par un technicien TYROLIT Hydrostress.
	Chaîne défectueuse	▶ Faire remplacer la chaîne par un technicien TYROLIT Hydrostress.
	Courroie du moteur principal patine	▶ Vérifier et le cas échéant faire remplacer la courroie par un technicien TYROLIT Hydrostress. ▶ Augmenter le cas échéant la tension de courroie.
Moteur ne fonctionne pas bien	Mauvais carburant	▶ Arrêter le moteur et remplacer le carburant.
	Filtre à carburant bouché	▶ Remplacer le filtre à carburant.
Indicateur de batterie allumé	Faux contact entre batterie et générateur	▶ Vérifier et le cas échéant rétablir les contacts.
	Batterie insuffisamment chargée	▶ Recharger ou remplacer batterie.
Indicateur de la température huile allumé	Température huile trop élevée	▶ Laisser tourner la scie de sol à vide jusqu'à extinction de l'indicateur.
	Trop peu d'huile	▶ Rajouter de l'huile.
Indicateur de la pression d'huile allumé	Défaillance pompe à huile	▶ Remplacer la pompe à huile.
Indicateur température moteur dans le rouge	Surcharge moteur	▶ Laisser le moteur tourner quelques minutes à vide.

9 Caractéristiques techniques

9.1 Dimensions

Paramètre	Valeur
Poids	775 kg
Profondeur de coupe (maxi)	430 mm
Ø porte-lame	25,4 mm
Ø de lame maxi	900 mm
Encombrement (cotes de transport avec protection de lame relevée)	Lo : 1390 mm La : 970 mm H : 1290 mm

9.2 Moteur

Paramètre	Valeur
Type	DEUTZ
Puissance	49 PS
Régime nominal	Suivant mode d'emploi du fabricant du moteur
Capacité huile	Suivant mode d'emploi du fabricant du moteur
Volume réservoir	34,2 l
Carburant	Diesel
Refroidissement	Refroidissement à air

9.3 Levage

Paramètre	Valeur
Type d'entraînement	Electro-hydraulique
Qualité d'huile	ATF Dexron II D

9.4 Entraînement d'avance

Paramètre	Valeur
Type d'entraînement	Hydraulique
Qualité d'huile	ATF Dexron II D
Refroidissement	Refroidissement à air à l'aide d'ailettes

9.5 Niveau sonore et vibrations

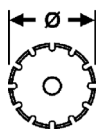
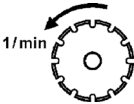


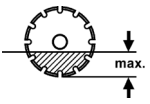
Paramètre	Valeur
Niveau sonore sur le lieu de travail (L_{PA})	91,4 dB(A)*
Puissance acoustique suivant ISO 3744 (L_{WA})	111,4 dB(A)*
Vibrations DIN EN ISO 5349-2	< 2,5 m/s ²

* Valeur valable pour les conditions suivantes : L'entraînement d'avance est coupé et la lame de scie n'est pas en prise. La mesure se fait en fixe, avec moteur en pleine charge avec une lame de scie de Ø 900 mm. Lors de la coupe, des niveaux sonores plus élevés peuvent se produire.

9.6 Batterie

Paramètre	Valeur
Description	Batterie 12 V, Group Size 24
Référence batterie	2800465
Longueur	260 mm
Largeur	173 mm
Hauteur	225 mm
Capacité	600 A
Dénomination du fabricant	P7029

9.7 Données de coupe FSD1049★★★

Ø de lame	Vit. de rot. lame [tr/mn]	Rapport	Moteurs tr/min	Profondeur de coupe
500 mm	2700	H (High)	2700	185
700 mm	1800	M (Medium)	2700	285
1000 mm	1200	L (Low)	2700	410
				



Le changement de rapport n'est permis que moteur à l'arrêt. Ne jamais manipuler le dispositif de changement de vitesse moteur en marche.

Déclaration de conformité CE

Désignation	Scie de sol
Référence du matériel	FSD1049 ★★★
Année de construction	2007
Fabricant	TYROLIT Hydrostress AG

Nous déclarons, sous notre seule responsabilité, que ce produit répond aux directives et normes suivantes :

Directives appliquées

Directive machine	2006/42/CE
Emissions sonores	2000/14/CE
Directives polluant	2004/26/EG

Normes

EN 12100	Sécurité des machines – Conceptions de base, principes généraux de conception.
EN 982	Sécurité des machines Prescriptions de sécurité relatives aux systèmes et à leurs composants – Hydraulique.
EN ISO 3744	Acoustique – Détermination des niveaux de puissance acoustique émis par les sources de bruit à partir de la pression acoustique