

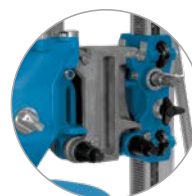


Modulaire boortransmissie elektrisch DGB1000

Kernboringen tot \varnothing 1 000 mm



Booraansluiting geoptimaliseerd voor grote diameters



ModulDrill™ snelwisselsysteem voor snelle, eenvoudige en veilige bevestiging



Boringen tot diameter 1 000 mm met ModulDrill™ afstandplaten

Dankzij het modulariteitsprincipe van TYROLIT genereert de DGB1000 in combinatie met een elektrische hoogfrequent- of een hydraulische

standaardmotor optimale toerentallen en een indrukwekkende vermogen dankzij zijn acht versnellingen: twee versnellingen op de boortransmissie

en vier niveaus via de gekozen aandrijving. Met een booraansluiting geoptimaliseerd voor grote diameters en hoge draaimomenten.

Technische gegevens

Modulaire boortransmissie elektrisch

Nominaal vermogen (32 A)	20 kW
Vermogen motor S1 (32 A)	17 kW
Boordiameterbereik met DRA500	150–500 mm
Boordiameterbereik met BC-2	150–1 000 mm

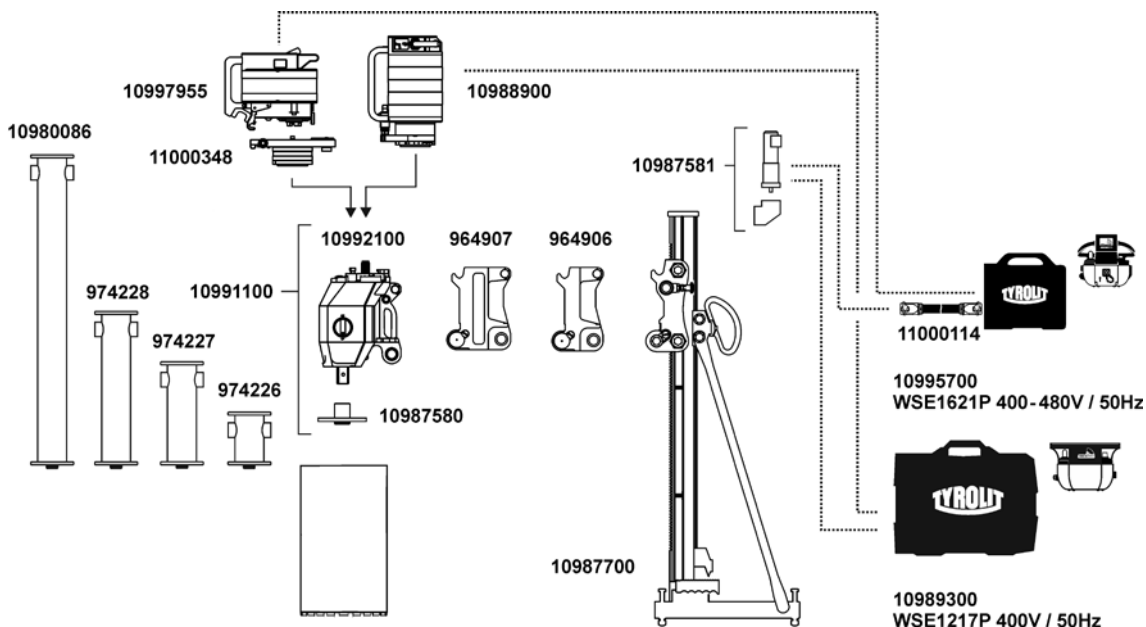
Massa en gewicht

Lengte	338 mm
Breedte	213 mm
Hoogte	226 mm
Gewicht	15,7 kg

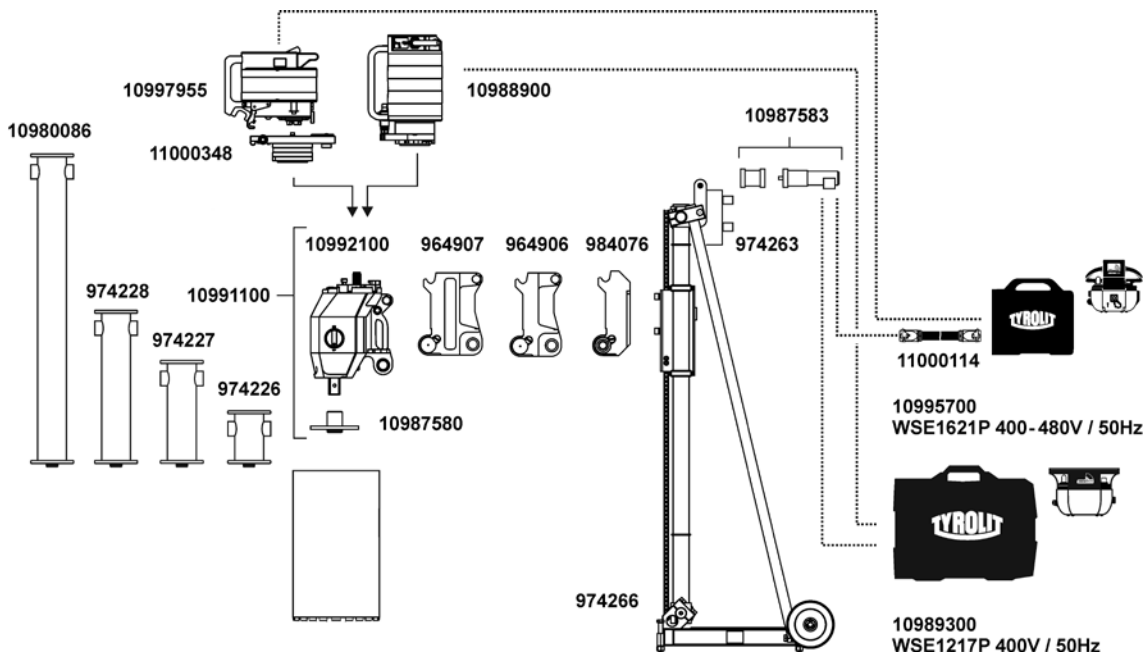
Uitvoering

2-traps versnellingsbak
Speciale grootgatflens
ModulDrill™ snelwissel bevestigingssysteem

Stelsysteemvoorstel



Elektrisch boorsysteem van Ø 150 mm tot Ø 500 mm



Elektrisch boorsysteem van Ø 150 mm tot Ø 1 000 mm