

Manual de Segurança ***Descrição do Sistema***

Trépanos

Edição: 3.5.07



Endereço do fabricante

TYROLIT Hydrostress AG

Witzbergstrasse 18

CH-8330 Pfäffikon

Suíça

Telefone +41 (0) 44 / 952 18 18

Telefax +41 (0) 44 / 952 18 00

A TYROLIT Hydrostress AG reserva o direito de proceder a alterações técnicas sem aviso prévio.

Copyright © 2003 TYROLIT Hydrostress AG, CH-8330 Pfäffikon ZH

Todos os direitos reservados, especialmente o direito de reprodução e tradução.

É proibida a reprodução deste Manual de Segurança, mesmo em excertos. Sem a autorização escrita de TYROLIT Hydrostress AG, não é permitido reproduzir qualquer parte sua sob qualquer forma nem o seu processamento, a sua reprodução ou a sua divulgação mediante a utilização de sistemas electrónicos.

Índice

	página
0	Introdução 1
0.1	Âmbito do Manual de Segurança - - - - - 1
0.2	Estrutura dos documentos - - - - - 1
0.3	Terminologia - - - - - 2
1	Dados Técnicos 1
1.1	Temperatura ambiente recomendada - - - - - 1
1.2	Ligação da água - - - - - 1
1.3	Especificação dos óleos e das massas lubrificantes - - - - - 1
1.4	Velocidades de corte - - - - - 3
1.5	Pesos - - - - - 4
1.6	Consumo de energia - - - - - 5
1.7	Chapas de características - - - - - 5
2	Regras de Segurança 1
2.1	Generalidades - - - - - 1
2.2	Indicações e símbolos - - - - - 2
2.3	Fundamentos de segurança - - - - - 4
2.4	Regras gerais de segurança - - - - - 6
2.5	Responsabilidade - - - - - 9
2.6	Estado da técnica - - - - - 11
3	Constituição e Funcionamento 1
3.1	Generalidades - - - - - 1
3.2	Diferentes sistemas de trépanos - - - - - 2
3.3	Descrição do funcionamento - - - - - 7
3.4	Descrição dos componentes - - - - - 8
4	Montagem, desmontagem 1
4.1	Generalidades - - - - - 1
4.2	Montagem / Desmontagem - - - - - 1
5	Entrada em funcionamento 1
5.1	Arranque - - - - - 1
6	Comando 1
6.1	Generalidades - - - - - 1
6.2	Elementos do comando importantes para a segurança - - - 5
6.3	Elementos de comando e aviso - - - - - 6
6.4	Comando - - - - - 7
6.5	Perigos e zonas de perigo na obtenção de carots - - - - - 20
6.6	Instruções práticas para o trabalho - - - - - 24
6.7	Resolução de problemas - - - - - 30
7	Conservação 1
7.1	Generalidades - - - - - 1
7.2	Calendarização dos trabalhos de assistência - - - - - 2
7.3	Inspeção - - - - - 3
7.4	Manutenção - - - - - 3
7.5	Reparação - - - - - 3

8	Eliminação	1
8.1	Generalidades - - - - -	1
8.2	Regras de Segurança - - - - -	1
8.3	Qualificação do pessoal - - - - -	1
8.4	Eliminação de sistemas de trépanos diamantados - - - - -	2
8.5	Obrigação de declaração - - - - -	2

0 Introdução

0.1 Âmbito do Manual de Segurança

O Manual de Segurança contém a descrição para o trabalho seguro com sistemas de trépanos. Contém todas as instruções de segurança que devem ser seguidas ao trabalhar no sistema e com ele. As instruções de segurança específicas da máquina encontram-se nos respectivos Manuais de Instruções e também têm de ser seguidas à risca.

0.2 Estrutura dos documentos

Os sistemas de trépanos encontram-se documentados como a seguir se indica.

Sistema geral: **Manual de Segurança** com os conteúdos seguintes:
(Dados Técnicos, Instruções de Segurança, Descrição do Sistema, Constituição e Funcionamento, Montagem / Desmontagem, Comando, Conservação, Eliminação)

Máquinas: **Manual de Instruções** com os conteúdos seguintes:
(Descrição do Produto, Instruções de Segurança, Constituição e Funcionamento, Montagem / Desmontagem, Comando, Conservação)

Grupos Constructivos: **Folheto de Instruções** com os conteúdos seguintes:
(desenho expandido com número dos componentes, instruções importantes para a utilização)

0.3 Terminologia

0.3.1 Terminologia Geral

Manual de Instruções

O Manual de Instruções é um documento obrigatoriamente fornecido com cada produto. Contém todas as informações necessárias para trabalhar com o produto e para a sua conservação com segurança.

O Manual de Segurança para sistemas de trépano e os Manuais de Instruções para máquinas da TYROLIT Hydrostress AG e as descrições de máquinas de outros fabricantes são fornecidos com as peças do sistema.

Línguas oficiais da UE

Presentemente, são as seguintes as línguas oficiais da União Europeia: Alemão, Dinamarquês, Espanhol, Finlandês, Francês, Grego, Holandês, Inglês, Italiano, Português e Sueco.

Língua nacional

A língua nacional é a língua oficial de cada país.

Língua original

Dá-se o nome de língua original àquela na qual o documento foi redigido. A língua original deste Manual de Segurança é o Alemão.

0.3.2 Terminologia associada ao Trépanos

Terminologia	Definição
Coluna	A coluna aloja o motor de accionamento (eléctrico ou hidráulico) com a ferramenta de corte (broca de coroa de diamante). Serve para a condução rigorosa da broca de coroa de diamante (avanço e recuo) e para aplicação da força de compressão sobre o dispositivo de avanço. A coluna é fixa à base por meio de um pé.
Motores	É feita a distinção entre motor de accionamento (accionamento da ferramenta de corte) e motor de avanço (avanço e recuo da ferramenta de corte). Os motores podem ser eléctricos para pequenas potências, ou hidráulicos para potências superiores.
Modul-Drill 	Modul-Drill é a designação do sistema modular de trépanos de TYROLIT Hydrostress AG. O sistema de Modul-Drill criado por TYROLIT Hydrostress AG caracteriza-se pelo seu plano de separação rápida de elevada robustez, rigidez e segurança.
Ferramenta de corte	No trépano, a ferramenta de corte é a broca de coroa de diamante.
Grupo motriz (eléctrico / hidráulico)	O grupo motriz fornece a energia para os motores eléctricos e para o comando, bem como a correspondente pressão para os motores hidráulicos.

1 Dados Técnicos

1.1 Temperatura ambiente recomendada

Armazenamento: entre -15 °C e 50 °C

Utilização: entre -15 °C e 45 °C

Atenção: Para temperaturas negativas até -15 °C é preciso utilizar anti-congelante. Antes de pausas longas ou da paragem do sistema, é preciso retirar a água de refrigeração do sistema.

A temperaturas ambientes da ordem dos +45 °C, a água precisa de ser refrigerada.

1.2 Ligação da água

1.2.1 Pressão:



Informação

Atenção à pressão máxima da água indicada no Manual de Instruções do motor de accionamento.

1.2.2 Quantidade:

Ø da coroa da broca	Quantidade de água
12 - 32 mm	0,5 - 1,0 l/min.
35 - 52 mm	1,0 - 2,0 l/min.
57 - 82 mm	1,0 - 3,0 l/min.
92 - 152 mm	3,0 - 4,0 l/min.
162 - 250 mm	4,0 - 5,0 l/min.
300 - 400 mm	6,0 - 8,0 l/min.
500 - 1.000 mm	8,0 - 12,0 l/min.

1.3 Especificação dos óleos e das massas lubrificantes

1.3.1 Óleos

Óleo hidráulico: HLP / ISO VG 46

Óleo para engrenagens: ISO VG 100

1.3.2 Massas lubrificantes

Massa para engrenagens: Penetração: 420-460
NLGI: 00

Massa lubrificante: Penetração: 265-295
NLGI: 2

1.4 Velocidades de corte

A velocidade de corte tem de ser seleccionada de acordo com as características do material.

Betão 2,0 - 3,0 m/s
 Betão com elevada percentagem de armação de ferro 1,2 - 1,8 m/s

1.4.1 Velocidades de rotação para brocas ocas

Betão com elevada percentagem de armação de ferro

Betão



Ø		1.2 - 1.8 m/s	Ø		2.0 - 3.0 m/s
	12	1910 - 2860 1/min		12	3180 - 4770 1/min
	14	1640 - 2460 1/min		14	2730 - 4090 1/min
	15	1530 - 2290 1/min		15	2550 - 3820 1/min
	16	1430 - 2150 1/min		16	2390 - 3580 1/min
	18	1270 - 1910 1/min		18	2120 - 3180 1/min
	20	1150 - 1720 1/min		20	1910 - 2860 1/min
	22	1040 - 1560 1/min		22	1740 - 2600 1/min
	24	950 - 1430 1/min		24	1590 - 2390 1/min
	25	920 - 1380 1/min		25	1530 - 2290 1/min
	26	880 - 1320 1/min		26	1470 - 2200 1/min
	28	820 - 1230 1/min		28	1360 - 2050 1/min
	30	760 - 1150 1/min		30	1270 - 1910 1/min
	32	720 - 1070 1/min		32	1190 - 1790 1/min
	35	650 - 980 1/min		35	1090 - 1640 1/min
	37	620 - 930 1/min		37	1030 - 1550 1/min
	40	570 - 860 1/min		40	950 - 1430 1/min
	42	550 - 820 1/min		42	910 - 1360 1/min
	47	490 - 730 1/min		47	810 - 1220 1/min
	52	440 - 660 1/min		52	730 - 1100 1/min
	57	400 - 600 1/min		57	670 - 1010 1/min
	62	370 - 550 1/min		62	620 - 920 1/min
	67	340 - 510 1/min		67	570 - 860 1/min
	72	320 - 480 1/min		72	530 - 800 1/min
	77	300 - 450 1/min		77	500 - 740 1/min
	82	280 - 420 1/min		82	470 - 700 1/min
	92	250 - 370 1/min		92	420 - 620 1/min
	102	220 - 340 1/min		102	370 - 560 1/min
	107	210 - 320 1/min		107	360 - 540 1/min
	112	200 - 310 1/min		112	340 - 510 1/min
	122	190 - 280 1/min		122	310 - 470 1/min
127	180 - 270 1/min	127	300 - 450 1/min		
132	170 - 260 1/min	132	290 - 430 1/min		
142	160 - 240 1/min	142	270 - 400 1/min		
152	150 - 230 1/min	152	250 - 380 1/min		
162	140 - 210 1/min	162	240 - 350 1/min		
172	130 - 200 1/min	172	220 - 330 1/min		
182	130 - 190 1/min	182	210 - 310 1/min		
202	110 - 170 1/min	202	190 - 280 1/min		
222	100 - 150 1/min	222	170 - 260 1/min		
225	100 - 150 1/min	225	170 - 250 1/min		
240	100 - 140 1/min	240	160 - 240 1/min		
250	90 - 140 1/min	250	150 - 230 1/min		
300	80 - 110 1/min	300	130 - 190 1/min		
350	70 - 100 1/min	350	110 - 160 1/min		
400	60 - 90 1/min	400	100 - 140 1/min		
450	50 - 80 1/min	450	80 - 130 1/min		

Fig. 1-1 Tabela de velocidades de rotação

1.5 Pesos

1.5.1 Pesos específicos:

– Asfalto:	aprox. 1.500 kg/m ³
– Betão armado:	aprox. 2.700 kg/m ³
– Granito:	aprox. 2.800 kg/m ³
– Grés:	aprox. 2.500 kg/m ³

1.5.2 Cálculo do peso:

Volume (m³) x peso espec. (kg/m³) = peso (kg)

1.5.3 Exemplo de carote (betão armado):

1.5.3.1 Fórmulas de cálculo:

Volume:

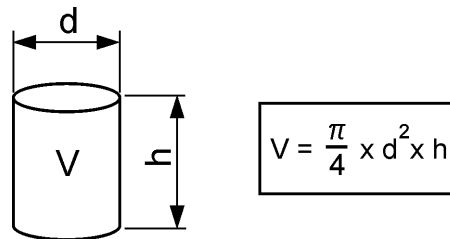


Fig. 1-2 Fórmula para o cálculo do volume (V)

d = Diâmetro (m)
h = Comprimento (m)
V = Volume (m³)

Peso:

Volume (m³) x peso espec. (kg/m³) = peso (kg)

1.5.3.2 Exemplo de cálculo:

Características da carote:

Ø do furo	0,15 m
Comprimento do furo	0,30 m
Peso específico	2.700 kg/m ³

Volume da carote:

$$\frac{\pi}{4} \times 0,15^2 \times 0,3 = 0,0529875$$

Peso da carote:

0,052987m³ x 2.700 kg / m³ = **14,3 kg**

1.6 Consumo de energia

O consumo dos diferentes motores de accionamento é muito variável.

As indicações sobre o consumo de um determinado motor de accionamento encontram-se na respectiva chapa de características.

1.7 Chapas de características

Todos os dados referentes ao tipo de máquina e de grupo construtivo estão indicados nas chapas de características neles existentes.

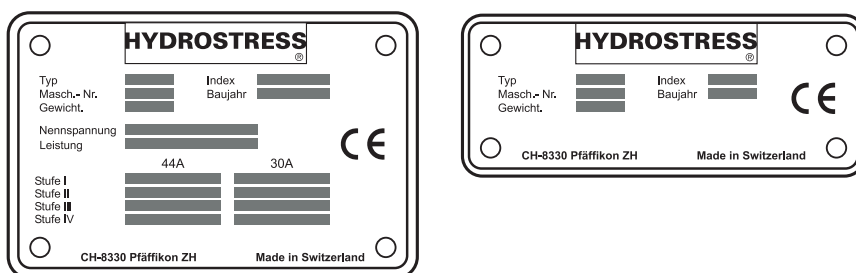


Fig. 1-3 Chapas de características

2 Regras de Segurança

2.1 Generalidades

2.1.1 A quem se dirigem

Este capítulo descreve as regras de segurança que têm necessariamente de ser seguidas na utilização de sistemas de trépanos.

Para todas as pessoas que executam trabalhos em e com aparelhos de trépano, é obrigatório ler e compreender o capítulo do Manual de Segurança respeitante ao trabalho a realizar.

Isto aplica-se especialmente ao capítulo «Regras de Segurança», que é obrigatório para todas as pessoas e actividades.

2.1.2 Observância das regras de segurança

Não devem ser executados quaisquer trabalhos nos ou com os sistemas de trépano antes de serem lidas e compreendidas as regras de segurança (Capítulo 2) contidas no Manual de Segurança. Para todos os trabalhos, tanto o Manual de Segurança como o Manual de Instruções são obrigatórios – os folhetos informativos possuem apenas carácter informativo e contêm algumas indicações referentes à utilização correcta.

Os componentes do sistema de trépano foram testados antes de saírem da fábrica e foram entregues em condições perfeitas. A Manual de Segurança não se responsabiliza por quaisquer danos resultantes da não observância das instruções e das indicações contidas no Manual de Instruções e no TYROLIT Hydrostress AG. Isto aplica-se especialmente a

- danos resultantes de utilização inadequada e de comando errado;
- danos resultantes de programas alheios instalados incorrectamente;
- danos resultantes da não observância de informações importantes para a segurança contidas no Manual de Segurança ou em chapas de aviso colocadas na máquina;
- danos resultantes de trabalhos de manutenção não executados ou mal executados;
- danos resultantes de corte de material não permitido.

Modificações feitas pelo próprio utilizador podem influenciar a segurança e não são permitidas.

2.2 Indicações e símbolos

2.2.1 Símbolos de perigo

Neste Manual de Segurança e também nos Manuais de Instruções são utilizadas chapas de avisos que chamam a atenção para perigos residuais e assinalam importantes condições técnicas.

Símbolos de perigo

2.2.1.1 Símbolos de perigo no Manual de Segurança



Perigo

Aviso de perigos que se não forem tomados em consideração podem provocar a morte ou ferimentos gravíssimos.



Aviso

Aviso de perigos que se não forem tomados em consideração podem provocar ferimentos e/ou danos materiais.

Símbolos de indicações

2.2.1.2 Símbolos de indicações no Manual de Segurança



Informação

Os textos assim apresentados constituem informações obtidas da prática e servem para otimizar a utilização do sistema ou do aparelho. Se essas informações não forem seguidas, é possível que os rendimentos indicados nos dados técnicos não sejam atingidos.

2.2.2 Indicações no produto



Perigo

Aviso de corrente eléctrica.

Antes do início de trabalhos numa área assim identificada, é preciso desligar completamente a alimentação de corrente eléctrica ao sistema ou ao aparelho e protegê-los contra ligação inadvertida.

Se esse aviso não for respeitado, há perigo de morte ou de ferimentos graves.

2.2.3 Avisos de validade geral sobre perigos residuais

São a seguir referidos avisos de perigos residuais geralmente válidos para todos os trabalhos em e com aparelhos de trépano e para todas as fases de corrente dos sistemas.



Perigo

Choque eléctrico resultante de equipamento electrotécnico avariado.

O equipamento electrotécnico deve ser inspeccionado antes de cada utilização e esporadicamente durante utilizações de longa duração. Peças avariadas como p.ex. cabo e ficha devem ser imediatamente substituídas com ausência de corrente eléctrica por pessoal com formação electrotécnica.

Se esta regra não for respeitada pode haver ferimentos graves ou até a morte. Também poderá haver danos sequenciais, tais como incêndios.



Aviso

Perigo por arestas vivas nas coroas de diamante da broca.

É proibido tocar nas coroas de diamante da broca ainda em rotação.



Para se pegar nas coroas de diamante das brocas é preciso usar luvas de protecção.

Se esta regra não for respeitada pode haver cortes nas mãos.



Aviso

Perigo de reacções alérgicas havendo contacto do óleo hidráulico com a pele.



Pessoas que tenham reacção alérgica ao óleo hidráulico têm de usar luvas e óculos de protecção ao trabalharem em contacto com óleo hidráulico. Zonas da pele que sejam eventualmente atingidas devem ser lavadas imediatamente com água em abundância.



Se esta regra não for respeitada pode haver reacções alérgicas ou ferimentos nos olhos.

2.3 Fundamentos de segurança

2.3.1 Delimitação do conceito de segurança

Aparelhos de trépano não exercem qualquer influência sobre a segurança de outros sistemas, aparelhos e máquinas.

2.3.2 Elementos de segurança

A protecção dos utilizadores baseia-se fundamentalmente num conceito de segurança e numa construção segura.

2.3.2.1 Elementos de segurança passivos

Protecção de peças com corrente eléctrica

Todas as unidades funcionais que contenham peças por onde passem correntes eléctricas perigosas estão protegidas contra contacto acidental por meio de revestimentos adequados.

2.3.3 Remoção de dispositivos de protecção

Dispositivos de protecção só podem ser removidos com o aparelho desligado, com a ficha retirada da tomada, e depois de completamente parado. Especialmente as tampas de cobertura só devem ser retiradas e novamente colocadas por pessoas autorizadas (ver Capítulo 2.5.1 «Pessoas autorizadas», 2-9).

Como excepção única, a substituição de coroas de diamante pode ser feita exclusivamente depois de accionado o botão de paragem de emergência.

Antes da nova entrada em funcionamento dos aparelhos de trépano, é preciso verificar se os elementos de segurança funcionam perfeitamente.

2.3.4 Medidas de segurança (organização)

2.3.4.1 Observação obrigatória do produto

O pessoal operador tem de denunciar imediatamente a uma pessoa responsável ou ao fabricante qualquer alteração que verifique no comportamento do aparelho ou em peças importantes para a segurança.

2.3.4.2 Localização do Manual de Segurança

Um exemplar do Manual de Segurança tem de se encontrar permanentemente ao dispor do pessoal no local de utilização do aparelho.

2.3.5 Medidas de segurança (pessoal)

2.3.5.1 Equipamento de protecção pessoal

Para todos os trabalhos em e com sistemas de trépano é obrigatório usar equipamento de protecção pessoal.

O equipamento de protecção pessoal é constituído pelas peças seguintes:

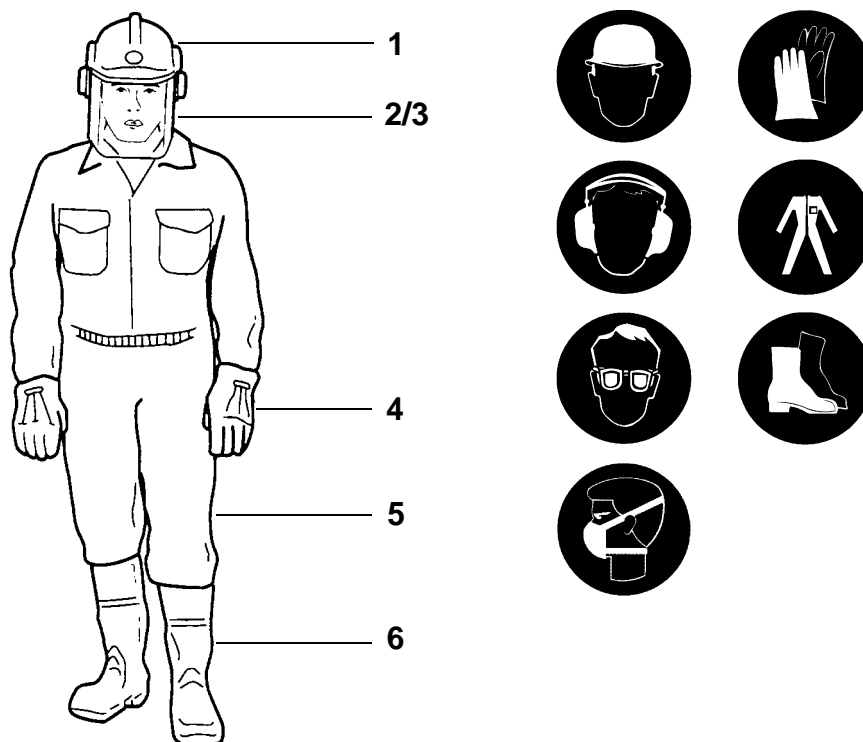


Fig. 2-1 Equipamento de protecção pessoal

- | | |
|--|---|
| 1 Capacete com protecção para os ouvidos | 5 Vestuário justo, resistente e confortável |
| 2 Máscara ou óculos de protecção | 6 Sapatos de trabalho com biqueiras de aço e solas antidesslizantes |
| 3 Máscara respiratória | |
| 4 Luvas de segurança | |

As indicações específicas e importantes para a segurança existentes em cada capítulo contêm apenas alguns dos pictogramas acima mostrados. Como medida de protecção a tomar, esses pictogramas referem-se exclusivamente ao risco específico associado e não isentam o utilizador desta regra, isto é, de usar todas as peças acima referidas do equipamento de protecção pessoal.

2.4 Regras gerais de segurança

2.4.1 Regras impostas por lei

As regras de segurança e de prevenção de acidentes de aplicação nacional e local e regulamentações complementares do utilizador têm de ser seguidas e cumpridas.

2.4.2 Garantia

A TYROLIT Hydrostress AG garante o funcionamento perfeito e seguro dos aparelhos de trépano desde que todas as regras, instruções de trabalho e instruções de conservação e manutenção contidas neste Manual de Segurança e nos Manuais de Instruções sejam cumpridas e mantidas à risca.

A TYROLIT Hydrostress AG não aceita reclamações por perdas e danos nem reclamações ao abrigo da garantia relativamente a danos resultantes de manuseamento não adequado, não especializado ou incorrecto.

2.4.3 Obrigatoriedade de inspecção e de manutenção

O utilizador compromete-se a utilizar os aparelhos de trépano exclusivamente em condições perfeitas e sem danos. Os trabalhos de manutenção periódica referidos no Manual de Segurança e nos Manuais de Instruções são de execução obrigatória. Avarias e danos mecânicos têm de ser reparados imediatamente.

2.4.4 Peças sobressalentes

Só podem ser utilizadas peças originais da TYROLIT Hydrostress AG. Caso contrário, poderá haver danos nos aparelhos de trépano, ou poderão daí resultar ferimentos pessoais e danos materiais.

2.4.5 Ligações de energia

Os aparelhos de trépano que sejam accionados com componentes eléctricos têm de ser ligados a fontes de energia com ligação à terra.

Antes da entrada em funcionamento é preciso verificar se a tensão da corrente da rede corresponde à dos componentes eléctricos. Se não for esse o caso, a tensão de serviço tem de ser adaptada por forma correspondente. Indicações pormenorizadas para esse fim são dadas nos Manuais de Instruções respectivos.

A tensão de serviço dos componentes eléctricos fornecidos por TYROLIT Hydrostress AG está basicamente regulada para 230 VCA ou 3 x 400 VCA.

Antes da remoção das tampas da blindagem é preciso desligar a alimentação de energia.

2.4.6 Modificações

Sem a aprovação por escrito da TYROLIT Hydrostress AG, o utilizador não pode proceder a alterações técnicas no sentido de junção de equipamentos ou de alterações. Isto aplica-se a todas as anexações e alterações não previstas para o sistema.

2.4.7 Regra de segurança em cada capítulo

Os capítulos deste Manual de Segurança assim como dos Manuais de Instruções contêm instruções de segurança complementares. Essas instruções chamam a atenção para perigos potenciais (perigos residuais). As indicações têm de ser seguida à risca e exigem a execução das operações ou das sequências descritas.

2.4.8 Utilização adequada

Os aparelhos de trépano foram concebidos e construídos para os trabalhos seguintes:

- Abertura de furos em betão (também armado), pedra natural e outros materiais mediante consulta.
- Abertura de furos de passagem, de furos cegos e de furos oblíquos em tectos, pavimentos ou paredes.
- Os aparelhos de trépano só podem ser utilizados quando associados a sistemas de fixação aprovados.
- Só podem ser utilizadas coroas de diamante e peças acessórias originais da TYROLIT Hydrostress AG.

As indicações fornecidas no Capítulo 1 «Dados Técnicos», 1-1 constituem limites de utilização e valores característicos obrigatórios.

2.4.9 Utilização incorrecta ou abusiva

Qualquer forma de utilização que não corresponda à utilização adequada (ver Capítulo 2.4.8, 2-7) é considerada como utilização incorrecta ou abusiva.

Como da utilização incorrecta ou abusiva podem resultar perigos graves, chamamos aqui a atenção para os que nos são conhecidos.

São proibidas as utilizações seguintes:

- Furos em madeira, vidro e materiais sintéticos
- Furos em peças soltas (mesmo em betão)
- Furos em espaços sujeitos a explosão
- Furos sem refrigeração do sistema e da ferramenta
- Furos com coroas de furar e acessórios não originais TYROLIT Hydrostress AG
- Furos sem os dispositivos de protecção previstos
- Furos sem respeito pelas instruções de utilização
- Eliminação errada ou inexistente das águas residuais (lama de furação)

2.4.10 Proteger o local de trabalho

Antes do início do trabalho, é preciso criar espaço livre suficiente para um trabalho sem perigo.

O local de trabalho tem de ser suficientemente iluminado.

As zonas de perigo devem ser delimitadas de forma bem visível para que durante a furação ninguém possa entrar nelas.

A zona à frente, por baixo e atrás do trabalho de furação deve ser protegido de forma que pessoas ou equipamentos não sofram ferimentos ou danos por pedaços de material ou lama. Deve evitar-se a queda das carotes.

A inspiração da névoa de água produzida é prejudicial à saúde. Em espaços fechados deve haver o cuidado de criar ventilação suficiente.

A lama formada pela furação é muito escorregadia. Devem ser tomadas as medidas apropriadas (remoção ou isolamento) para que ninguém escorregue ou sofra ferimentos.

2.5 Responsabilidade

2.5.1 Pessoas autorizadas

Só pessoas devidamente autorizadas podem trabalhar em aparelhos de trépano ou com eles. As pessoas ficam autorizadas se preencherem as necessárias condições de formação e de conhecimentos e se lhes for atribuída uma tarefa rigorosamente definida.

As qualificações pessoais para os respectivos trabalhos encontram-se definidas na Introdução do capítulo respectivo, sob a rubrica «Generalidades».

2.5.2 Delimitação das competências (função)

2.5.2.1 Fabricante

TYROLIT Hydrostress AG ou representantes seus na Comunidade (UE) são considerados fabricantes dos componentes dos aparelhos fornecidos por TYROLIT Hydrostress AG. No âmbito de um controlo integral da qualidade e da segurança, o fabricante tem o direito de solicitar ao utilizador informações sobre os seus aparelhos de trépano.

2.5.2.2 Utilizador

Como pessoa jurídica superior, o utilizador é responsável pela utilização adequada do produto e pela formação e disponibilização das pessoas autorizadas. É ele quem, na sua empresa, define obrigatoriamente as competências e as pessoas autorizadas a dar ordens dentre o pessoal autorizado.

2.5.3 Operador

- Adapta os sistemas de trépano ao material e à espessura do material a furar.
- Executa de forma independente os trabalhos de furação e inspecciona-os.
- Localiza avarias e chama quem faça a sua reparação ou fá-las ele mesmo.
- Tem a seu cargo a assistência e a manutenção simples.
- Observa o correcto funcionamento dos equipamentos de protecção.
- Isola e protege o local da obra.

2.5.4 Técnicos de assistência

O técnico de assistência é um empregado de TYROLIT Hydrostress AG ou uma pessoa autorizada por TYROLIT Hydrostress AG.

- Faz afinações no sistema.
- Faz reparações, trabalhos complexos de assistência técnica e de reparação.

2.5.5 Qualificações e formação

2.5.5.1 Utilizador

- Empregado da construção civil com formação e com funções de quadro.
- Possui experiência na condução de pessoal e na avaliação de perigos.
- Leu e entendeu o capítulo «Regras de Segurança».

2.5.5.2 Operador

- Frequência da formação do utilizador em TYROLIT Hydrostress AG ou de cursos especializados correspondentes em associações profissionais específicas no país.
- Recebeu curso de introdução (formação básica) no comando de sistemas de trépano ministrado pelo fabricante.

2.5.5.3 Técnicos de assistência

- Formação profissional especializada (mecânica/electrotecnia).
- Frequentou o curso de formação específica do produto na TYROLIT Hydrostress AG.

2.6 Estado da técnica

2.6.1 Normas aplicadas (segurança)

As análises seguintes foram realizadas e documentadas:

- Verificação da conformidade em relação a
 - Directiva Máquina 98/37/UE
 - Directiva Baixa Tensão 73/23/CEE
 - Directiva Compatibilidade Electromagnética 89/336/CEE

Todos os conhecimentos importantes para a segurança resultantes das análises foram considerados tanto na concepção como na construção e na descrição dos sistemas de trépano e incorporados em medidas adequadas.

2.6.2 Análises realizadas

Como componente do processo de desenvolvimento, os riscos conhecidos foram analisados sistematicamente. Símbolos de perigo no aparelho e no Manual de Segurança chamam a atenção para perigos residuais.

2.6.2.1 Análise de perigos residuais

Para no Manual de Segurança e nos Manuais de Instruções e também no próprio produto se chamar a atenção dos utilizadores para riscos residuais, foi realizada uma análise dos perigos residuais.

3 Constituição e Funcionamento

3.1 Generalidades

Máquinas de trépano de diamante são utilizadas como berbequins manuais ou como máquinas estacionárias. O accionamento da broca de coroa está a cargo de motor eléctrico ou de motor hidráulico.

Máquinas e sistemas de trépano de diamante destinam-se à abertura de passagens através de betão, asfalto ou diversos tipos de pedra, ou também à obtenção de carotes. Os sistemas de trépano também servem para abertura de furos angulares em trabalhos com serras de parede e serras de cordão. É claro que também podem ser abertos furos cegos para fixações. As ferramentas de corte aqui utilizadas são brocas de coroa diamantada com 6 mm a 1.500 mm de diâmetro.

Sistemas de trépano podem ser formados a partir das máquinas e dos componentes seguintes:

- Colunas de trépano (diferentes tipos)
- Motor de accionamento, motor de avanço (hidráulicos ou eléctricos)
- Ferramenta de corte (brocas de coroa diamantada)
- Grupo motriz (hidráulico em diferentes classes de potência)
- Acessórios (p.ex. anéis colectores de água, adaptadores, extensões, centragem do início do furo, etc.)
- Aparelhos complementares (p.ex. aspiradores em húmido e a seco, reservatórios de água sob pressão, colunas de sujeição rápida, placas de vácuo etc.)

3.2 Diferentes sistemas de trépanos

Existem sistemas de trépanos em diferentes formatos e tipos. Apresentamos a seguir alguns sistemas de trépano correntes.

3.2.1 Sistema de trépano manual

3.2.1.1 Campos de utilização

O sistema de trépano diamantado manual é próprio para abrir furos para buchas, caixas e de passagem. Os sistemas de trépano de furação em molhado para betão armado ou a seco para alvenaria pode ser operado à mão ou com coluna de furação.



Informação

TYROLIT Hydrostress AG recomenda que se trabalhe com colunas de trépano para furos de diâmetro superior a 100 mm.

3.2.1.2 Sistema de furação em molhado

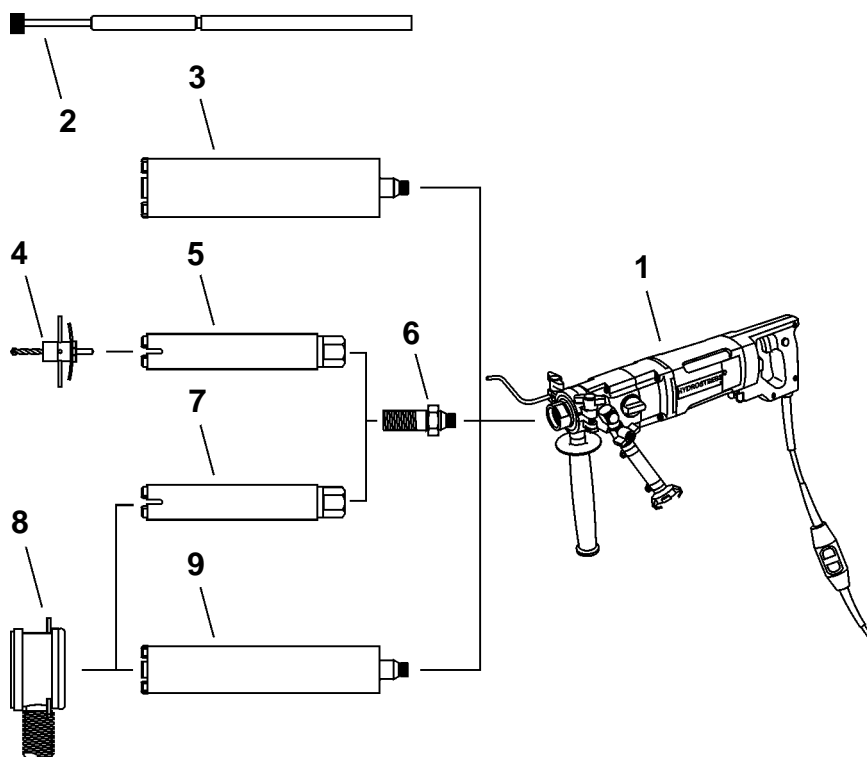


Fig. 3-1 Sistema de furação em molhado

- | | | | |
|---|--------------------------------------|---|----------------------------------|
| 1 | Aparelho de furar em molhado | 6 | Adaptador de rosca 1 1/4" - 1/2" |
| 2 | Ajuda para iniciar o furo com amort. | 7 | Trépano Ø 56-72mm, NL 250 |
| 3 | Trépano Ø 10-107mm, NL 340mm | 8 | Anel colector de água Ø 70mm |
| 4 | Cruz de centrar | 9 | Trépano Ø 10-72mm, NL 340 |
| 5 | Trépano Ø 56-107mm, NL 250mm | | |

3.2.1.3 Sistema de furação a seco

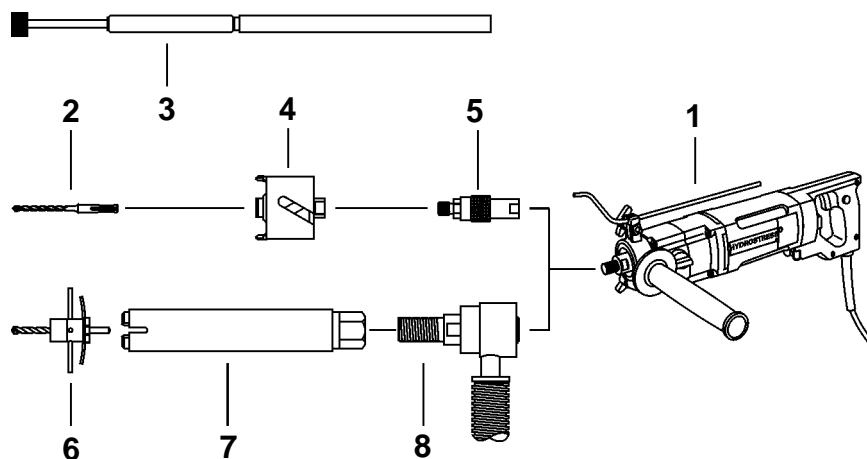


Fig. 3-2 Sistema de furação a seco

- | | | | |
|---|---|---|----------------------|
| 1 | Aparelho de furar a seco | 5 | Coronha |
| 2 | Broca de centrar | 6 | Cruz de centrar |
| 3 | Ajuda para início de furação com amort. | 7 | Ø 56-162mm, NL 250mm |
| 4 | Broca oca | 8 | Tubo de aspiração |

3.2.1.4 Máquina de furar à mão na coluna de furar

As máquinas de utilização manual para furação em húmido e a seco podem ser montadas em colunas de furar por meio de suporte de sujeição e ser utilizadas com componentes do sistemas, tais como aro colector de água, ajuda para início de furação e regulador de profundidade.

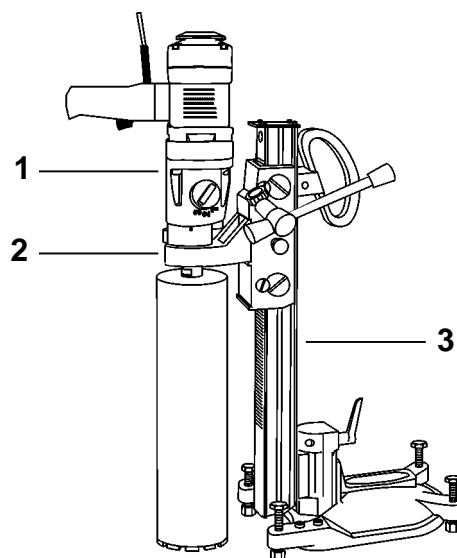


Fig. 3-3 Máquina de furar à mão na coluna de furar

- | | |
|---|------------------------|
| 1 | Motor eléctrico 1,6 kW |
| 2 | Suporte de sujeição |
| 3 | Coluna para trépano |

3.2.2 Sistema de coluna de trépano eléctrico

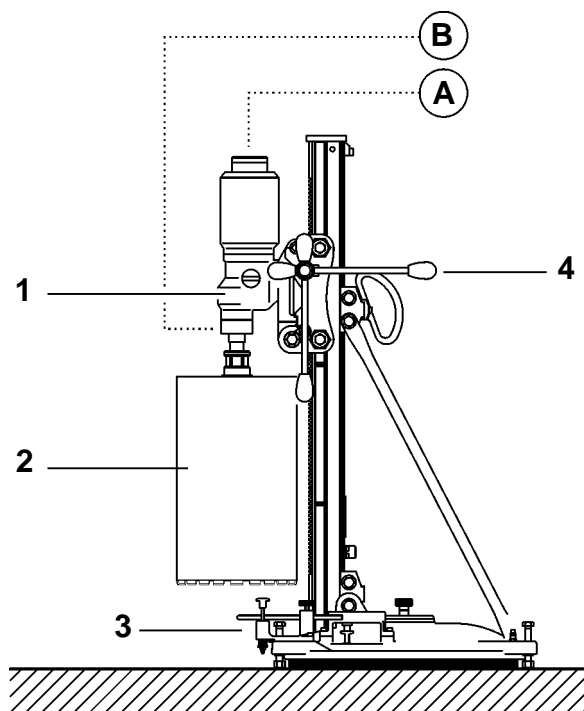


Fig. 3-4 Sistema de trépano eléctrico

- | | |
|---|------------------------------------|
| 1 Motor eléc. de accionamento „Modul-Drill“ | A Alimentação de energia motor el. |
| 2 Trépano | B Alimentação de água |
| 3 Coluna para o trépano | |
| 4 Manivela (avanço da furação) | |

3.2.2.1 Campos de utilização

Sistemas de trépano de coluna são equipados com motores de corrente alternada, motores de relutância (230 V), motores trifásicos (400 V), ou motores de alta frequência.

Como os motores eléctricos são de aquisição relativamente económica e a distribuição de energia eléctrica existe em quase todos os sítios, os sistemas de trépano de coluna são frequentemente utilizados para furos de diâmetros pequenos a médios (\varnothing 6 mm até aprox. \varnothing 500 mm).

3.2.3 Sistema de trépano hidráulico

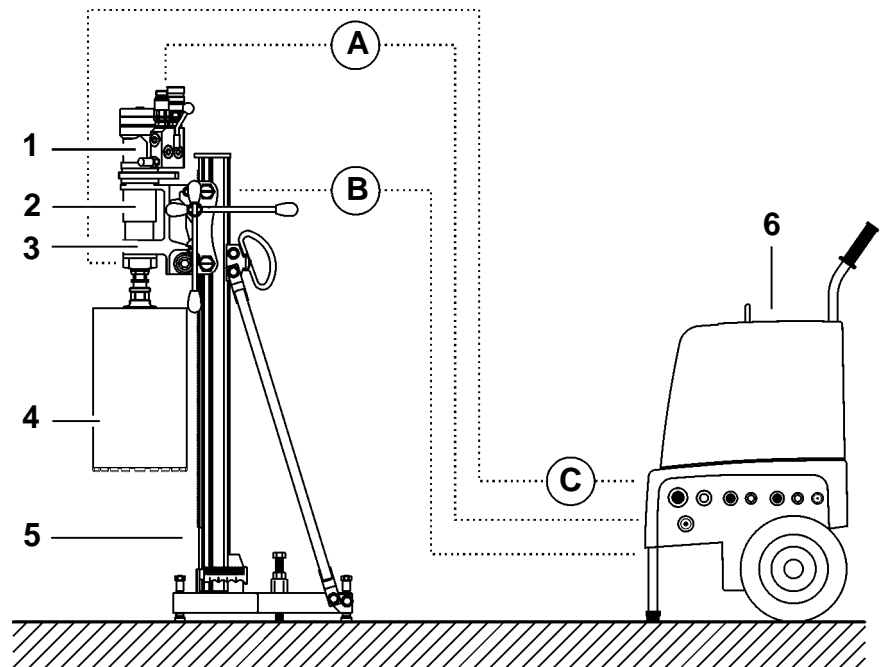


Fig. 3-5 Sistema de trépano hidráulico

- | | |
|------------------------------------|----------------------------------|
| 1 Motor de accionamento hidráulico | A Tubo de admissão |
| 2 Fuso da máquina de furar | Motor de accionamento hidráulico |
| 3 Alojamento do fuso "Modul-Drill" | B Tubo de admissão |
| 4 Trépano | Motor de avanço hidráulico |
| 5 Coluna do trépano | C Admissão de água |
| 6 Grupo motriz hidráulico | |

3.2.3.1 Campos de utilização

Sistemas de trépano de accionamento hidráulico são utilizados principalmente nos casos em que há necessidade de elevadas potências e, por motivos de segurança, em furos acima da cabeça e dentro e debaixo de água.

Como na abertura de furos são principalmente empregues motores com elevados volumes de absorção, o tamanho de construção tem de ser adaptado ao diâmetro a furar e ao caudal da bomba hidráulica. A utilização de conjuntos hidráulicos com caudais variáveis permite a obtenção de diferentes velocidades de rotação com um mesmo motor de regime constante. Sistemas de trépano hidráulicos são utilizados para furos de \varnothing 100 mm até \varnothing 1000 mm.

3.3 Descrição do funcionamento

3.3.1 Descrição do sistema

Nos trépanos com cabeça diamantada, uma broca de coroa equipada com segmentos de diamante executa um movimento de corte circular num material rígido e fixo. Sobre a broca de coroa diamantada é preciso exercer uma certa pressão para haver corte no material a furar e, portanto, um avanço da furação. O eixo da broca de coroa diamantada corresponde nesse caso à direcção do avanço.

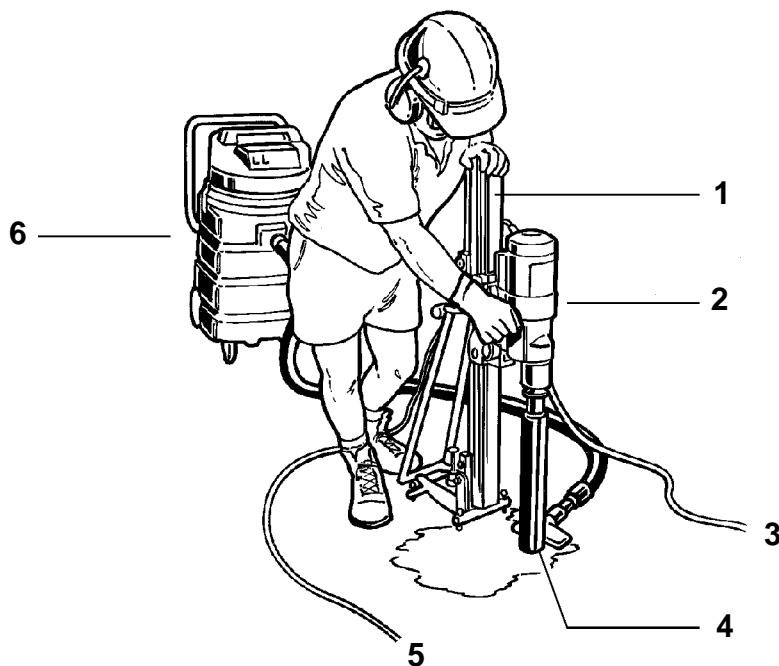


Fig. 3-6 Vista do sistema

- | | |
|-------------------------|-------------------------------|
| 1 Coluna do trépano | 4 Broca de coroa diamantada |
| 2 Motor eléct. da broca | 5 Ligação à rede do motor el. |
| 3 Alimentação de água | 6 Aspirador de água |

3.4 Descrição dos componentes

3.4.1 Coluna do trépano

A coluna do trépano constitui o componente central de sistemas de trépanos diamantados. A coluna do trépano aloja o motor da broca (eléctrico / hidráulico) com a broca de coroa diamantada. Serve para a condução rigorosa da broca de coroa e para aplicação da força de compressão sobre o dispositivo de avanço. A coluna do trépano é fixa à base por meio de um pé.

Constituição básica da coluna do trépano:

- Suporte de condução com alojamento do motor da broca
- Calha de condução
- Pé

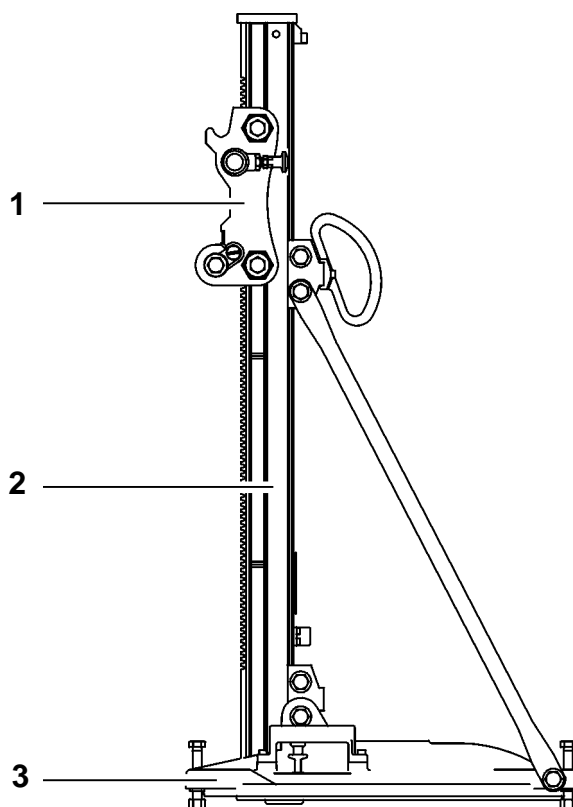


Fig. 3-7 Coluna do trépano

- 1 Suporte de guia
- 2 Calha de guia
- 3 Pé de vácuo

3.4.1.1 Suporte de guia com alojamento do motor da broca

Suporte de guia

O suporte de guia com dispositivo de avanço é montado na calha de guia. Segundo o tipo de construção da coluna do trépano, o avanço pode ser por barra dentada ou por corrente. O accionamento do avanço é manual ou por motor eléctrico ou hidráulico. No caso de dispositivos de avanço motorizados, há a possibilidade de aumento da força de compressão pela integração de uma engrenagem de desmultiplicação.



Informação

Para garantia de furação perfeita e sem problemas, o eixo do furo e o eixo da calha de guia têm de ser paralelos. Isso obtém-se pela regulação perfeita e sem folgas da guia no suporte da guia. Caso contrário, a velocidade de rotação da broca de coroa pode sofrer redução até parar em resultado do atrito da parede, havendo também um maior desgaste no tubo da broca de coroa.

Alojamento do motor da broca

Alojamento da Modul-Drill:



O alojamento para a Modul-Drill estudado na TYROLIT Hydrostress AG tem dados bons resultados graças ao prático e robusto plano de separação rápida para o alojamento do motor.

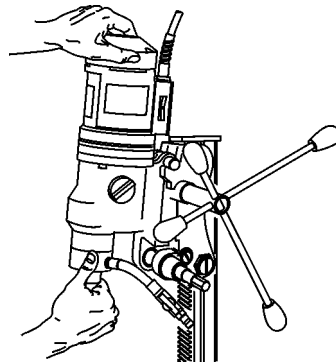


Fig. 3-8 Alojamento do motor da broca

Outros alojamentos usuais para o motor da broca:

- Sujeição de casquilho tensor
- Placa de fixação
- Suporte roscado

3.4.1.2 Calha de condução

Como calhas de condução são utilizados diferentes perfis de aço ou alumínio, em função da forma de construção da coluna do trépano. A calha de condução tem de ser capaz de dissipar todas as forças que surjam durante a furação.

As calhas de guias diferem na constituição e nas dimensões. Desta forma, para cada calha de condução há um diâmetro máximo para a coroa da broca. A estabilidade própria da calha de guia influencia directamente o resultado da furação. A estabilidade das calhas de guia pode ser aumentada pela utilização de apoios.

3.4.1.3 Pé

O pé da coluna da broca serve para receber a calha de guia e para fixação no material a furar. O pé pretende criar uma fixação segura e facilitar a posição de furar.

Para diferentes condições de trabalho há diferentes pés e sistemas de fixação.

Pé de bucha

A forma mais usual de fixação é por meio de pé de bucha e bucha de ancoragem.

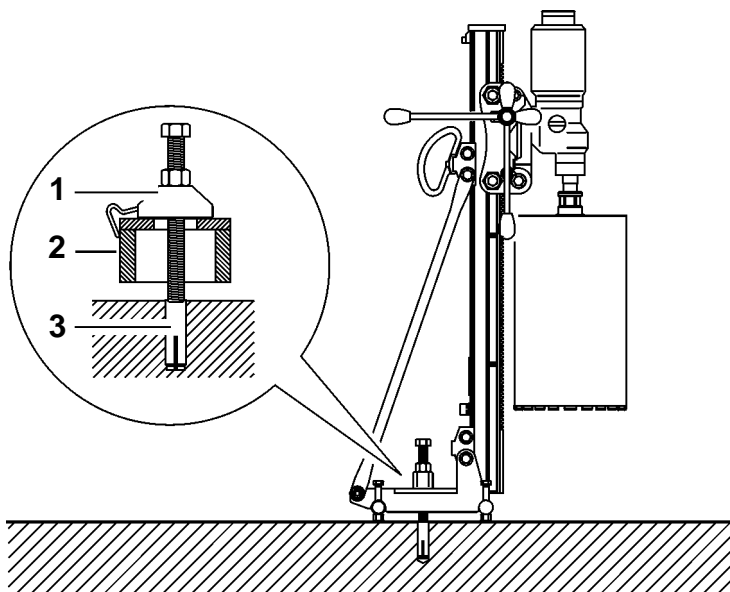


Fig. 3-9 Pé de bucha

- 1 Fixação do fuso tensor
- 2 Pé de bucha
- 3 Bucha de encaixe



Informação

O capítulo 6 «Comando» descreve a montagem e a desmontagem do pé de bucha, visto que estas operações fazem parte da sequência normal de trabalho com aparelhos de trépano.

Pé de vácuo

Para a fixação de colunas de brocas por meio de vácuo, o pé de vácuo é colocado na base. Mediante a ligação de uma bomba de vácuo, obtém-se uma depressão por baixo do pé. O pé de vácuo é, portanto, comprimido contra a base pela pressão do ar. A força de compressão depende do tamanho do pé de vácuo e da depressão criada.

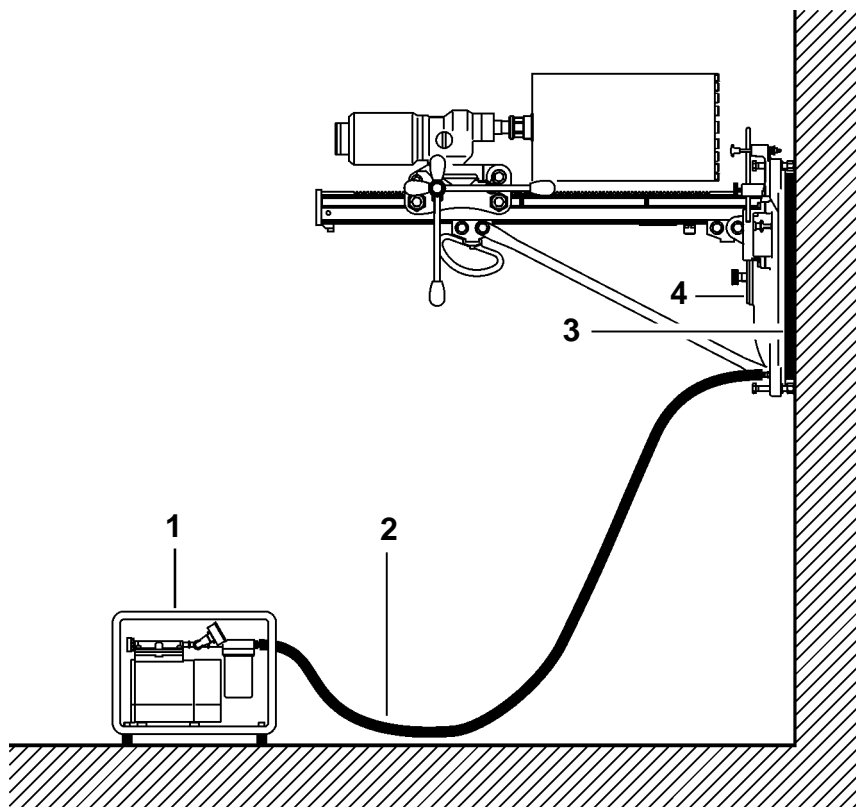


Fig. 3-10 Pé de vácuo

- 1 Bomba de vácuo
- 2 Mangueira de vácuo
- 3 Perfil de vácuo
- 4 Tampa de fecho



Informação

O capítulo 6 «Comando» descreve a montagem e a desmontagem do pé de vácuo, visto que estas operações fazem parte da sequência normal de trabalho com aparelhos de trépano.

Coluna de sujeição rápida

A coluna de sujeição rápida é utilizada quando não é permitido abrir furos para buchas e quando a base não é adequada à fixação por vácuo. Além disso, a coluna de sujeição rápida é utilizada para segurança da fixação por vácuo.

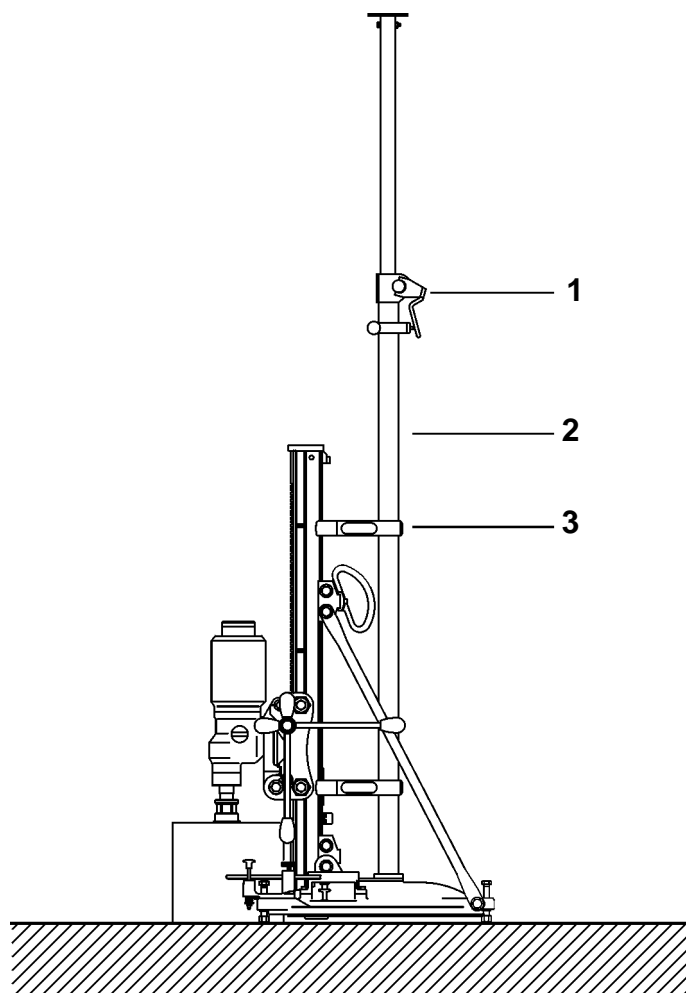


Fig. 3-11 Coluna de sujeição rápida

- 1 Fecho tensor
- 2 Coluna de sujeição rápida
- 3 Grampo de fixação

3.4.2 Motores de accionamento

O motor de accionamento acciona a coroa de furar. Em função das condições, é possível adaptar a potência e também escolher entre sistema eléctrico e hidráulico.

Os motores de accionamento mais comuns são:

- Motor de corrente alternada (230 V)
- Motor trifásico (400 V)
- Motor hidráulico

3.4.2.1 Motor de accionamento eléctrico

O motor eléctrico serve para converter energia eléctrica em energia mecânica. Dá origem a um movimento circular que é utilizado para accionar a coroa da broca.

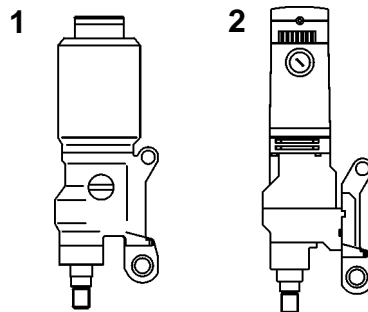


Fig. 3-12 Motor de accionamento eléctrico

- 1 TYROLIT Hydrostress AG Motor eléctrico da Modul-Drill
- 2 Motor eléctrico alheio com placa de montagem de Modul-Drill

Vantagens dos motores de corrente alternada e dos motores trifásicos:

- o motor de corrente alternada (230 V) é relativamente leve
- o motor de corrente alternada (230 V) é relativamente barato
- a fonte de energia (230 V) existe praticamente em todos os locais
- o motor trifásico (400 V) possui um binário mais elevado
- os custos de energia são reduzidos
- não há perdas de potência por conversão de energia

Desvantagens dos motores de corrente alternada e dos motores trifásicos:

- elevado risco de segurança se as regras de segurança não forem cumpridas e se forem utilizados equipamentos em mau estado
- o motor de corrente alternada está limitado à potência máxima de aprox. 3 kW
- o motor trifásico (400 V) é relativamente pesado
- o motor de corrente alternada não é próprio para abertura de furos acima da cabeça

3.4.2.2 Motores de accionamento hidráulicos

O motor hidráulico serve para converter energia hidráulica em energia mecânica (movimento de rotação). Motores hidráulicos são utilizados em sistemas de trépanos para o accionamento da broca de coroa e também para o avanço da furação.

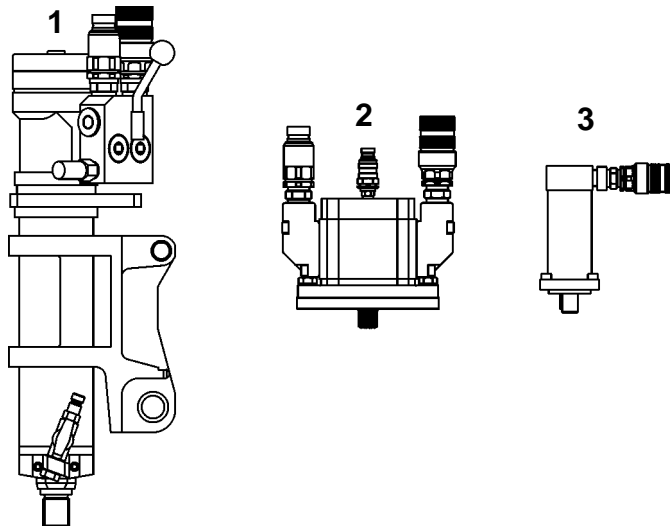


Fig. 3-13 Motores de accionamento hidráulicos

- 1 Motor de furar com fuso de furar e suporte de montagem para Modul-Drill
- 2 Tamanho do motor de furar 3
- 3 Motor do avanço

Vantagens dos motores de accionamento hidráulicos:

- é possível obter uma potência própria elevada
- as possibilidades de utilização são praticamente ilimitadas (abertura de furos em e debaixo de água)
- é possível a regulação contínua da velocidade de rotação
- o motor hidráulico possui um dispositivo simples de protecção contra sobrecarga

Desvantagens dos motores de accionamento hidráulicos:

- investimentos elevados em resultado da necessidade de uma central hidráulica suplementar e de acessórios hidráulicos
- há perdas de potência por conversão de energia e perdas de caudal
- há o perigo de poluição do meio ambiente por fugas

3.4.3 Ferramenta de corte (brocas de coroa diamantada)

Os furos são abertos com brocas com coroa diamantada. De acordo com o sistema utilizado, tanto o tipo como o diâmetro podem ser adaptados ou seleccionados de forma praticamente ilimitada.

3.4.3.1 Constituição de uma broca com coroa diamantada

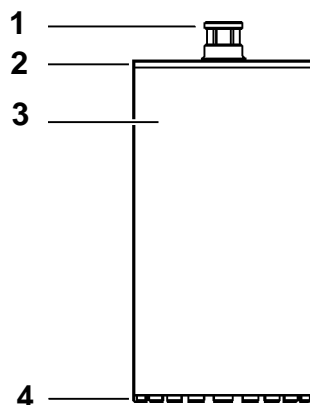


Fig. 3-14 Constituição de uma broca com coroa diamantada

- 1 Rosca de união
Ø12-42 R½" Rosca exterior-Boca da chave 22
Ø47-500 1¼" UNC Rosca interior Boca da chave 41
- 2 Tampa
- 3 Tubo da broca de coroa
- 4 Segmentos diamantados

3.4.3.2 Dimensionamento de uma broca de coroa diamantada

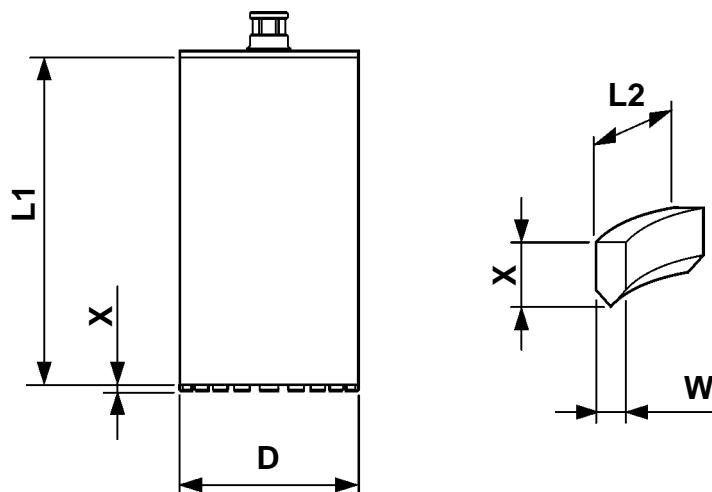


Fig. 3-15 Dimensionamento de uma broca de coroa diamantada

- D Diâmetro exterior
- L1 Comprimento útil = Profundid. possível de furação = Compr. do tubo
- L2 Compr. do segmento
- W Larg. do segmento
- X Altura do segmento

3.4.3.3 Identificação

Todas as brocas de coroa diamantada ou todos os segmentos são facilmente identificáveis por um código de cor.

Código de cor no segmento e na broca de coroa diamantada:

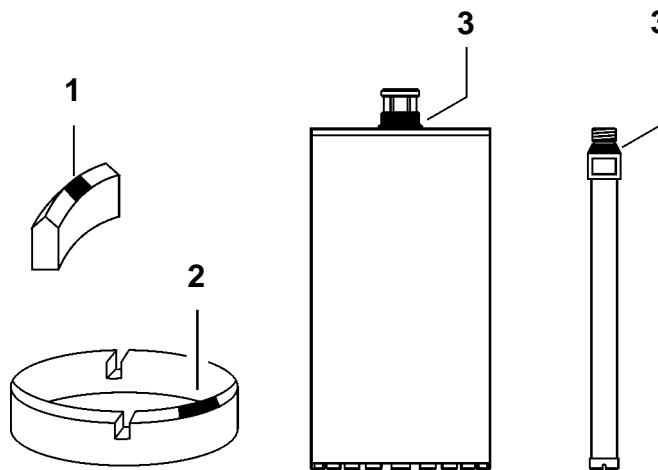


Fig. 3-16 Código de cor

- 1 Código de cor do segmento
- 2 Código de cor do aro do segmento
- 3 Código de cor da broca de coroa diamantada



Informação

As brocas de coroa diamantada podem ser equipadas com diferentes segmentos diamantados. O tipo e o formato do segmento dependem do material a furar. TYROLIT Hydrostress AG fornece uma grande variedade de coroas e de segmentos. O sortido completo de brocas de coroa vem indicado numa documentação de venda separada, que pode ser pedida a TYROLIT Hydrostress AG.

3.4.3.4 Uniões e adaptadores

Brocas de coroa são montadas em diferentes unidades de accionamento, tais como motores eléctricos, motores hidráulicos, fusos de furar, etc. Para que diferentes uniões possam ser montadas em diferentes unidades motrizes, TYROLIT Hydrostress AG fornece adaptadores adequados.

Apresentamos a seguir alguns adaptadores mais usuais para brocas de coroa:









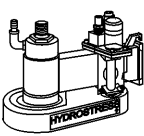
		Assento					
				1/2"	1 1/4"	M 38	GRF
	R 1/2"				969148		
		1 1/4"	969138			974956	965562
		M 38					965808
	BY				974949		
	BC			974947	974947	974946	
	Assento especial Ø90-TKØ130 4x M16				971294 + 974947	971294 + 974946	977321

Fig. 3-17 Tabela de adaptadores

965562	Adaptador de flange de furo grande para 1 1/4" interno
965808	Adaptador de flange de furo grande para M28 interno
969138	Adaptador 1 1/4" interno para R 1/2" interno
969148	Adaptador 1 1/4" externo para R 1/2" externo
971294	Flange GR M30
974946	Adaptador M30 externo (BC) para M38 externo - R 1/2" interno
974947	Adaptador M30 externo (BC) para 1 1/4" externo - R 1/2" interno
974949	Adaptador M22 externo (BY) para 1 1/4" externo - R 1/2" interno
974956	Adaptador 1 1/4" interno M38 externo / R 1/2" interno
977321	Flange de furo grande GR

3.4.3.5 Tubo de broca de coroa

O tubo de broca de coroa constitui o material de suporte da broca de coroa diamantada. Os tubos de precisão empregues por TYROLIT Hydrostress AG permitem um elevado grau de concentricidade. Graças a novas tecnologias de união, os segmentos diamantados ficam firmemente unidas ao tubo da broca de coroa.

As tecnologias de união mais usuais são:

- soldadura por laser
- soldadura de impulso de resistência
- soldadura forte

TYROLIT Hydrostress AG Os tubos de brocas de coroa podem ser novamente equipados após o desgaste dos segmentos diamantados.

3.4.3.6 Segmento diamantado

Uma grande variedade de segmentos diamantados constitui a ferramenta de corte ideal para todos os materiais e tipos de máquinas.

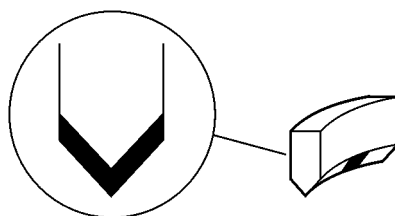


Fig. 3-18 Segmento diamantado

Formato do segmento diamantado

O formato dos segmentos de telhado registados sob patente da TYROLIT com revestimento especial na extremidade do segmento simplifica a centragem do furo e é imediatamente utilizável sem afiação. Graças à estreita superfície de contacto deste formato, no início da furação as vibrações são mínimas. Isto faz com que a broca de coroa diamantada não se possa desviar, havendo, portanto, uma carga muito reduzida para a coluna do trépano e respectivo motor.

Vantagens do produto:

- brocas de coroa diamantada de utilização imediata; sem necessidade de afiação dos segmentos
- centragem rápida
- comportamento excelente desde o início da furação
- avanço rápido logo desde o primeiro furo
- avanço mais rápido durante toda a vida útil
- menor tendência para vibrações no ferro do betão

Desgaste do segmento diamantado

Segmentos diamantados estão sujeitos a um desgaste natural. No entanto, se os segmentos diamantados se desgastarem com demasiada rapidez, devem ser inspeccionados os pontos seguintes:

Motivos possíveis para um desgaste excessivo:

- água insuficiente
- ferramenta diamantada mal adaptada
- velocidade de rotação insuficiente
- força de compressão excessiva
- abertura de furos em materiais abrasivos

Afiação de segmentos diamantados

Segmentos diamantados com desgaste podem ser afiados com placa de afiar.

Deve proceder-se da seguinte forma:

- Fixar uma a duas placas de afiar por meio de buchas ou por fixação mecânica (em vez de placas de afiar também podem ser usados outros materiais abrasivos, como arenito calcário, tijolo, etc.).
- Executar dois ou três inícios de furo com muito pouca água e a velocidade reduzida.

Armazenagem de brocas de coroa diamantada

As brocas de coroa diamantada devem ser guardadas em local seco e ao abrigo da luz, para se evitar a corrosão.



Informação

As brocas de coroa diamantada usadas devem ser guardadas com uma etiqueta que contenha as informações seguintes:

- Comprimento da broca de coroa diamantada
- Especificação (código de cor)
- Designação do fabricante

3.4.4 Grupo motriz hidráulico

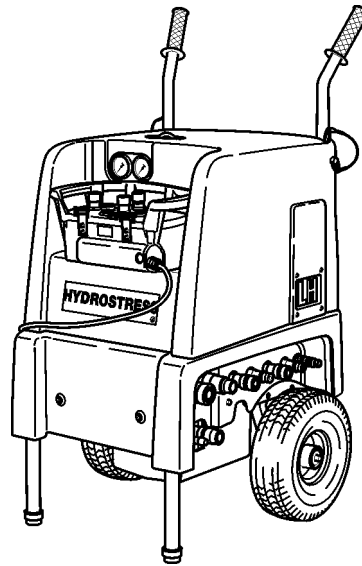


Fig. 3-19 Grupo motriz hidráulico

O grupo motriz hidráulico serve para alimentar os motores hidráulicos. Os motores hidráulicos estão ligados ao grupo motriz hidráulico por mangueiras flexíveis.

3.4.5 Água

A água serve para refrigerar a ferramenta de corte. Para se garantir uma refrigeração segura das brocas de coroa diamantada, é preciso que durante o trabalho com sistemas de trépanos diamantados em húmido não haja interrupção da alimentação da água.

Uma quantidade de água insuficiente faz aumentar o desgaste dos segmentos diamantados e, em casos extremos, à sua separação. Água em quantidade excessiva prejudica o avanço do furo. Com água em quantidade correcta é possível aumentar consideravelmente a vida útil da broca de coroa diamantada.

Quantidades de água recomendadas: ver o «Capítulo 1» 1.2, 1-1.



Informação

Para não haver danos de geada, se houver risco de geada, no fim do trabalho ou antes de pausas longas no trabalho, é preciso esvaziar e soprar o sistema de água. A temperaturas negativas, é recomendável trabalhar com produtos anticongelantes.

Alimentação de água para trépanos diamantados:

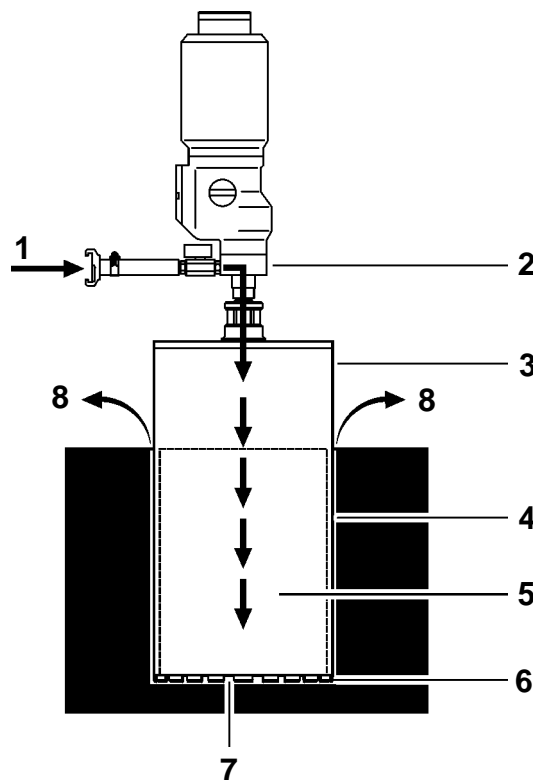


Fig. 3-20 Alimentação de água

- | | |
|-----------------------------|-----------------------|
| 1 Entrada da água | 6 Núcleo |
| 2 Caixa de saída de água | 7 Trajecto da água |
| 3 Broca de coroa diamantada | 8 Segmento diamantado |
| 4 Espaço do anel | 8 Saída da água |

Recolha e eliminação da água

Para recolher e reutilizar a água, recomenda-se a construção de um enca-minhamento para a água com espuma de enchimento e montagem de poliuretano de 1 componente.

A água assim recolhida pode então ser recolhida com aspirador ou bomba, filtrada e introduzida de novo no circuito da água para nova utilização.

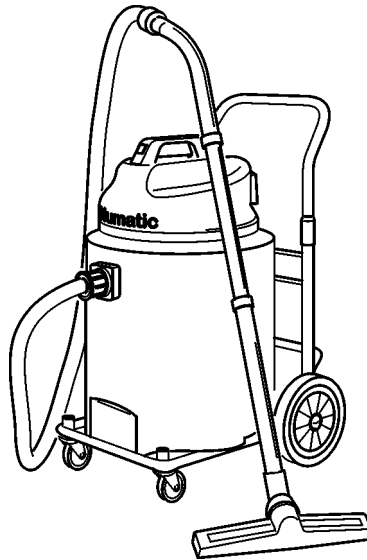


Fig. 3-21 Aspirador de pó e água com sistema de filtro seco

Anel colector da água

O anel colector da água serve para recolher e conduzir água de refrigeração e lavagem.

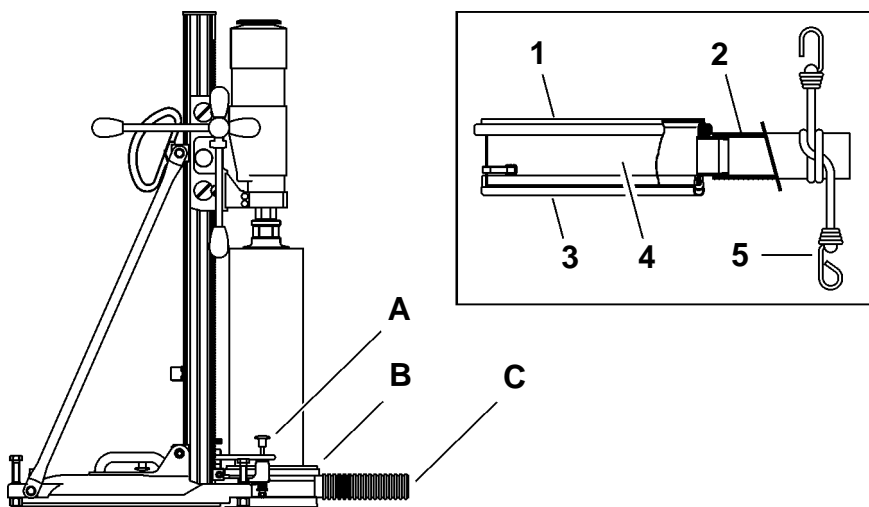


Fig. 3-22 Anel colector da água

- | | |
|----------------------------------|------------------------------------|
| 1 Vedante | A Suporte do anel colector da água |
| 2 Mangueira de água | B Anel colector da água |
| 3 Perfil de protecção de arestas | C Aspirador de água |
| 4 Anel de aspiração da água | |
| 5 Tensor de borracha | |

Montagem:

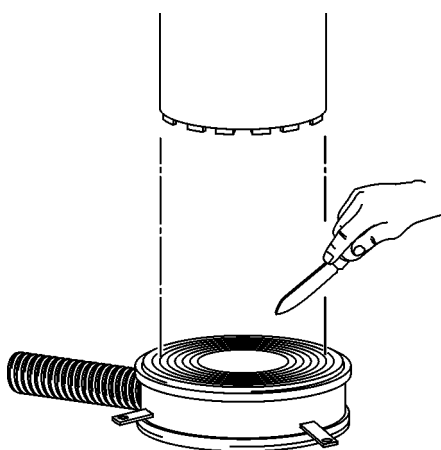


Fig. 3-23 Montagem do anel colector da água

Deve proceder-se da seguinte forma:

- Fazer no vedante uma abertura correspondente ao diâmetro do tubo da broca de coroa
- Prender o anel colector da água no suporte respectivo da coluna do trépano
- Ligar o aspirador da água

3.4.6 Acessórios

Para os trabalhos de furação decorrerem sem problemas, para cada sistema de trépano existem diferentes acessórios.

3.4.6.1 Calhas de guia em comprimentos especiais

Extensões da coluna de furar permitem a utilização de brocas de coroa de maior comprimento útil.

3.4.6.2 Placa de montagem da Modul-Drill

A placa de montagem da Modul-Drill permite a montagem de motores de outras marcas na coluna de trépano de TYROLIT Hydrostress AG com alojamento de Modul-Drill.

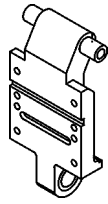
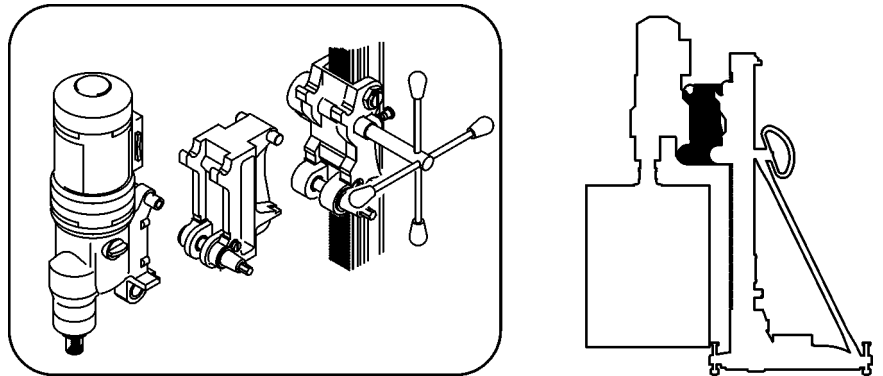


Fig. 3-24 Placa do motor N° 977464

3.4.6.3 Placas distanciadoras

A placa distanciadora entre o motor de accionamento e o suporte de guia permite trabalhar com brocas de coroa de diâmetros superiores.



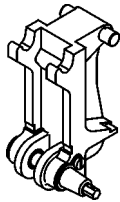
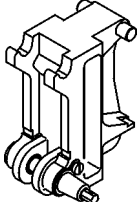
Placas distanciadoras $\varnothing + 180$ mm	Placas distanciadoras $\varnothing + 250$ mm
 <p>Placa distanciadora n° 964906</p>	 <p>Placa distanciadora n° 964907</p>

Fig. 3-25 Placas distanciadoras

3.4.6.4 Coluna de sujeição rápida

Para dados sobre a coluna de sujeição rápida, ver «Capítulo 3» , 3-24.

3.4.6.5 Tampa

A tampa serve para estabilizar a coluna do trépano.

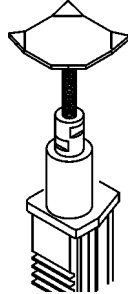


Fig. 3-26 Tampa

3.4.6.6 Quadro de transporte

O quadro de transporte serve para facilitar o transporte de colunas de trépanos.

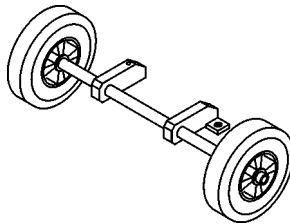


Fig. 3-27 Quadro de transporte

3.4.6.7 Acessórios para água

Para informações sobre a aplicação e utilização dos acessórios para água, ver «Capítulo 3» 3.4.5, 3-20.

Anel colector da água

Para dados sobre o anel colector da água, ver «Capítulo 3» , 3-22.

Aspirador de água e bomba de água

O aspirador de água e a bomba de água servem para recolher e remover a água de refrigeração e lavagem.

Lanças de água

São utilizadas lanças de água para a condução de água ao local da furação.

Reservatório de água sob pressão

O reservatório de água sob pressão serve para alimentar água aos furos de carotes.

Espuma de poliuretano para enchimento e montagem

A espuma de poliuretano de 1 componente para enchimento e montagem serve para recolher e reutilizar a água de refrigeração e lavagem.

3.4.6.8 Extensões de brocas de coroa

Com as extensões de brocas de coroa é possível fazer furos mais profundos.


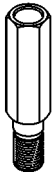
Extensões	Material	Designação
R1/2" a partir de \varnothing 32 mm 	N° 968612 N° 968613 N° 974992 N° 968614	Extensão R 1/2" 100 mm Extensão R 1/2" 200 mm Extensão R 1/2" 300 mm Extensão R 1/2" 500 mm
1 1/4" a partir de \varnothing 52 mm 	N° 974987 N° 968615 N° 968616 N° 968617	Extensão 1 1/4" 100 mm Extensão 1 1/4" 200 mm Extensão 1 1/4" 300 mm Extensão 1 1/4" 500 mm

Fig. 3-28 Extensões de brocas de coroa

3.4.6.9 Adaptadores para brocas de coroa

Os adaptadores para brocas de coroa servem para o alojamento de brocas de coroa diamantada com diferentes roscas de união.

Para dados sobre adaptadores para brocas de coroa de TYROLIT Hydrostress AG, ver o «Capítulo 3» 3.4.3.4, 3-16.

3.4.6.10 Centragem para furos

A centragem para furos serve de ajuda para o início da furação e evita o desvio da broca de coroa diamantada.

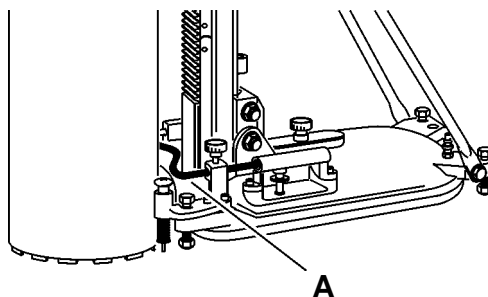


Fig. 3-29 Centragem da broca de coroa (A)

3.4.6.11 Indicador do centro

O indicador do centro indica o centro do furo e serve para ajustar a coluna do trépano.

3.4.6.12 Dispositivo para remoção da carote / Pinça de recolher a carote

Estes dispositivos de remoção servem para retirar as carotes.

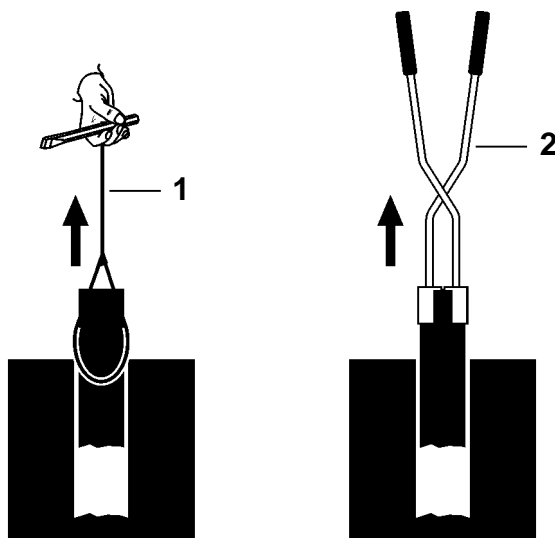


Fig. 3-30 Dispositivo para remoção da carote / Pinça de recolher a carote

- 1 TYROLIT Hydrostress AG-Dispositivo de remoção da carote
- 2 Pinça para a carote

3.4.6.13 Dispositivo de remoção de brocas de coroa

O dispositivo de remoção da broca de coroa serve para a remoção de brocas de coroa diamantada que tenham ficado encravadas.

Funcionamento:

O peso (A) é lançado manualmente até ao batente (B). A broca de coroa diamantada solta-se em resultado do embate.

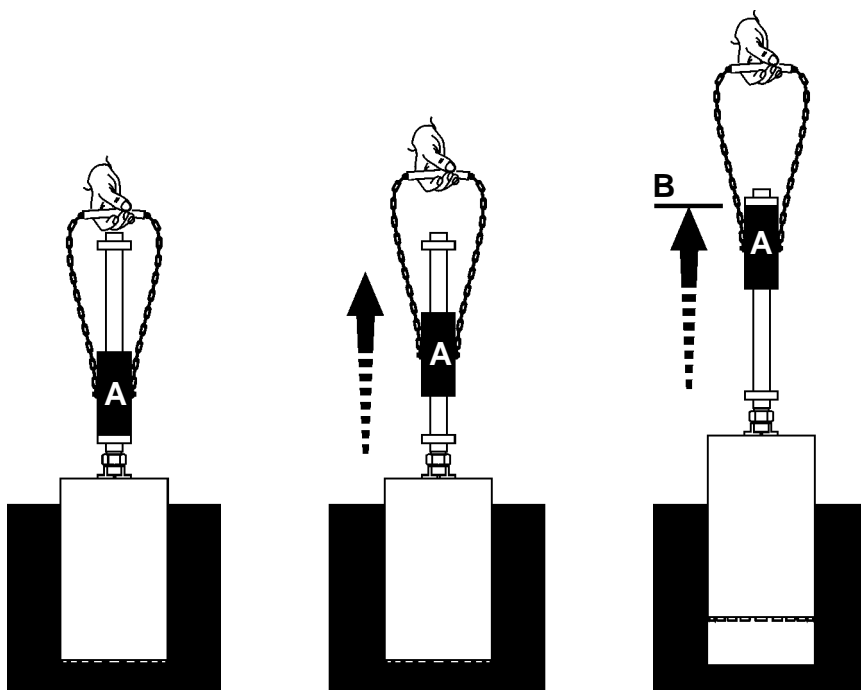


Fig. 3-31 Dispositivo de desmontar brocas de coroa Nº 974270

3.4.6.14 Elemento de anti-fricção

O elemento de anti-fricção permite soltar facilmente a broca de coroa. É montado entre o veio de accionamento e o alojamento da broca de coroa.

Nº do material	
963339	Elemento de anti-fricção para 1¼", máx. 2,4 kW
965395	Elemento de anti-fricção para 1¼", máx. 5,2 kW
962508	Elemento de anti-fricção Orca para 1¼", máx. 11 kW

3.4.6.15 Placa de afiar

A placa de afiar serve para afiar as brocas de coroa diamantada. Em vez de placas de afiar também podem ser usados outros materiais abrasivos tais como arenite calcário, tijolo, etc.

Nº do material	
484627	Placa de afiar 160 mm x 30 mm x 320 mm
484672	Placa de afiar 320 mm x 55 mm x 320 mm

4 Montagem, desmontagem

4.1 Generalidades

4.1.1 Regras de Segurança

Leia em primeiro lugar o Capítulo 2 «Regras de Segurança», 2-1 neste manual do sistema. Considere também todas as indicações de perigo aqui referidas e siga todas as indicações sobre comportamentos a tomar para a prevenção de danos pessoais e materiais.

4.1.2 Qualificação do pessoal

Trabalhos de montagem e desmontagem de sistemas de trépanos só podem ser feitos por pessoal autorizado. São autorizadas as pessoas que cumprirem as condições seguintes:

- Frequência com bons resultados da formação do utilizador em TYROLIT Hydrostress AG ou de cursos especializados correspondentes em associações profissionais específicas no país.
- Precisam de ter lido e compreendido as regras de segurança indicadas no Capítulo 2.

4.2 Montagem / Desmontagem



Informação

A montagem e a desmontagem de sistemas de trépano são descritas em Capítulo 6 «Comando», 6-1, visto que estas operações fazem parte da sequência normal de trabalho com aparelhos de trépano.

4.2.1 Transporte para e do local de montagem

Os componentes do sistema devem ser transportados de forma a não sofrerem danos durante o transporte. Devem ser usados meios de transporte adequados desde que disponíveis.

5 Entrada em funcionamento

5.1 Arranque

Antes de cada arranque, é preciso verificar se o sistema de trépano se encontra em perfeitas condições.

O arranque de cada componente do sistema (máquinas e grupos construtivos) vem descrito nos respectivos manuais de instruções ou em folhetos anexos.

6 Comando

6.1 Generalidades

Leia em primeiro lugar o Capítulo 2 «Regras de Segurança», §\S-1 neste Manual de Segurança. Considere também todas as indicações de perigo aqui referidas e siga todas as indicações sobre comportamentos a tomar para a prevenção de danos pessoais e materiais.

6.1.1 Regras de Segurança

É indispensável cumprir as seguintes regras de segurança, especialmente em relação ao comando de sistemas de trépanos.



Perigo

Perigo de queda de peças pesadas

Para a execução dos trabalhos descritos neste capítulo, é obrigatório usar o seguinte equipamento de protecção pessoal: Capacete, óculos de protecção, luvas de protecção e sapatos de protecção - ver o «Capítulo 2» 2.3.5.1, § 2-5.

É obrigatório seguir as instruções e sequências de trabalho descritas no presente Manual de Segurança.

Se estas regras não forem seguidas, há perigo de ferimentos graves ou de morte, bem como de danos materiais.

Perigo

Perigo de arranque súbito de máquinas.

Antes de ligar o sistema, o operador tem de se assegurar de que não há outras pessoas na zona de perigo da máquina.
Ao abandonar o sistema, tem de o deixar desligado e protegido contra ligação inadvertida.

Se estas regras não forem seguidas, há perigo de esmagamentos ou de cortes em partes do corpo, bem como de danos materiais.



Perigo



Perigo por queda de componentes da construção.

O componente da construção tem de estar correctamente fixo (ver as instruções de trabalho neste Manual de Segurança).

Se estas regras não forem seguidas, há perigo de ferimentos graves em partes do corpo, eventualmente de morte, bem como de danos materiais.

Perigo



Perigo por barulho.

Durante o trabalho com sistemas de trépano é obrigatório o uso de protecção para os ouvidos.

Se esta regra não for seguida pode haver danos de audição irreparáveis.

Perigo



Perigo por gases de escape venenosos (monóxido de carbono).

Ao trabalhar com accionamento por motor de combustão interna em espaços fechados, a nível inferior ao do terreno e em valas, é indispensável conduzir os gases para o ar livre.

Se esta regra não for seguida, há risco de sintomas de envenenamento e de morte por asfixia.

Aviso



Perigo por projecção de aparas.

Usar sempre protecção para os olhos e um capacete de protecção. Isolar a zona de risco em relação a terceiras pessoas.

Se estas regras não forem seguidas, há perigo de ferimentos graves em partes do corpo, bem como de danos materiais.

Aviso



Perigo por ferramenta diamantada muito quente.

A ferramenta diamantada pode aquecer muito ao ser usada ou afiada. Para substituir a ferramenta diamantada, usar sempre luvas de protecção.

Se estas regras não forem seguidas, há perigo de queimaduras ou de cortes em partes do corpo, bem como de danos materiais.

Aviso



Perigo por projecção de óleo hidráulico.

Antes de cada utilização é preciso inspeccionar à vista todas as mangueiras e uniões hidráulicas. Deve dar-se particular atenção ao fecho correcto das uniões e a eventuais danos nas mangueiras. Eliminar fugas. Para não haver danos ambientais, é preciso ter sempre aglutinantes à mão.

Se esta regra não for respeitada pode haver danos para o meio ambiente e danos materiais.

Aviso



Perigo por arestas vivas na ferramenta.

É proibido tocar na ferramenta ainda em rotação.

Para se pegar nas ferramentas paradas é preciso usar luvas de protecção.

Se esta regra não for respeitada pode haver cortes nas mãos.

Aviso



Perigo por esquecimento de chaves de ferramenta encaixadas.

Antes de ligar, é preciso verificar que chaves e ferramentas de encaixe foram retiradas.

Se estas regras não forem seguidas, há perigo de ferimentos graves em partes do corpo, bem como de danos materiais.

6.1.2 Qualificação do pessoal

Sistemas de trépano só podem ser operados por pessoal autorizado. São autorizadas as pessoas que cumprirem as condições seguintes:

- Frequência com bons resultados da formação do utilizador em TYRO-LIT Hydrostress AG ou de cursos especializados correspondentes em associações profissionais específicas no país.
- Precisam de ter lido e compreendido as regras de segurança indicadas no Capítulo 2.
- Conhecimento das regras gerais da construção civil.

6.2 Elementos do comando importantes para a segurança

6.2.1 Corte de emergência

Máquinas com avanço motorizado não são máquinas automáticas. Têm de estar sempre sob observação durante o trabalho. O corte de emergência tem de ser possível a qualquer momento.

6.2.2 Sistemas eléctricos de trépano

Trabalhar exclusivamente com um equipamento em bom estado de protecção eléctrica para pessoas FI (PRCD, GFCI).

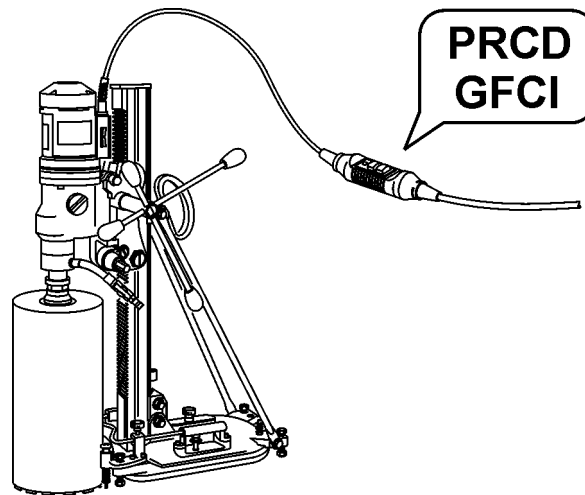


Fig. 6-1 Interruptor de protecção pessoal

6.2.3 Sistemas hidráulicos de trépano com grupo motriz

Em situações de perigo, é preciso carregar sem demora na tecla de corte de emergência no grupo motriz ou no respectivo comando remoto. A tecla de corte de emergência que foi activada desliga o sistema rapidamente e evita que haja nova ligação inadvertida.

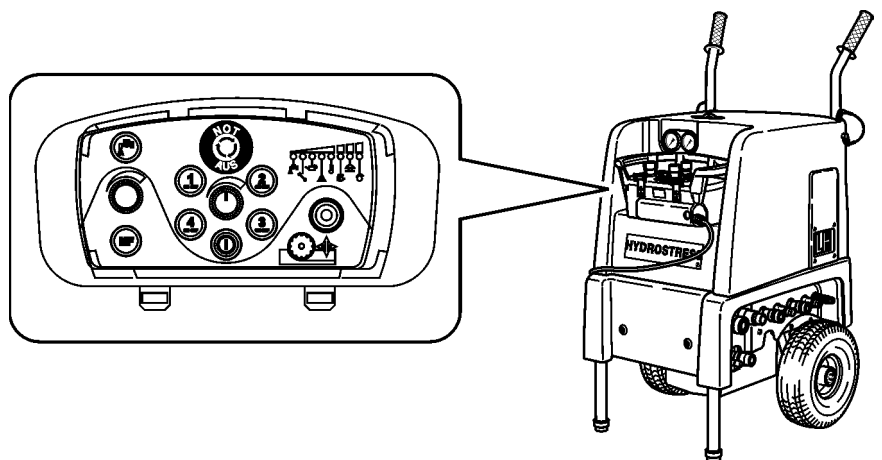


Fig. 6-2 CORTE DE EMERGÊNCIA no grupo motriz hidráulico

6.3 Elementos de comando e aviso

6.3.1 Elementos de comando e aviso nas máquinas

Os elementos de comando e aviso de cada máquina e grupo construtivo encontram-se descritos nos respectivos manuais de instruções ou nos folhetos anexos aos diferentes tipos.

Exemplo: Sistema de trépano com fixação por vácuo

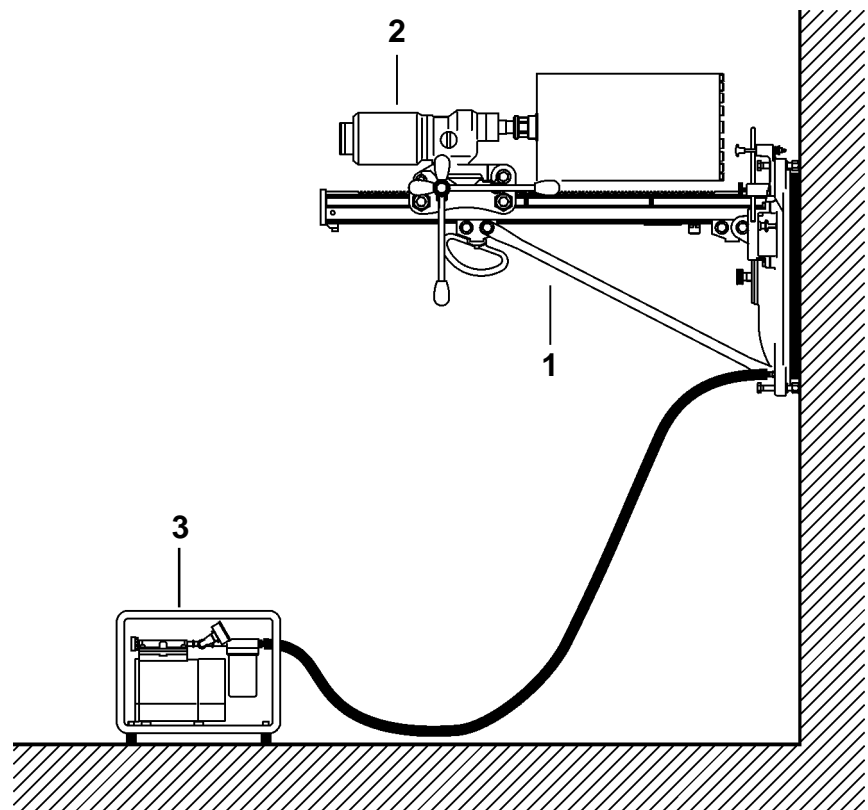


Fig. 6-3 Documentos para o sistema Trépanos com pé de vácuo

- 1 Manual de instruções para coluna de trépano do tipo ...
- 2 Manual de instruções para motor de accionamento eléctrico do tipo ...
- 3 Manual de instruções para a bomba de vácuo do tipo ...

6.4 Comando

Para se garantir a execução segura dos trabalhos, é obrigatório seguir os trabalhos descritos neste Manual de Segurança.

6.4.1 Lista de verificações



Informação

Esta lista de verificações serve exclusivamente para a melhor compreensão da sequência das operações a executar.

Lista de verificações

1. Obter a autorização da direcção da obra
2. Traçar o furo
3. Definir a retirada e a fixação da carote
4. Isolar a zona de perigo
5. Montar e ajustar a coluna de trépano
6. Montar o motor de furar na coluna da carote
7. Montar brocas de coroa diamantada no motor de accionamento
8. Ligar a energia
9. Instalar a alimentação da água
10. Inspecção à vista
11. Furar
12. Terminar o trabalho
13. Desmontar o sistema de carote
14. Remoção da carote
15. Segurança do furo
16. Eliminação da lama de furação

6.4.2 Actuação em pormenor

1. Obter a autorização da direcção da obra

Antes de iniciar qualquer trabalho, é preciso obter a autorização da direcção da obra. É preciso definir os seguintes pontos:

- Há dúvidas quanto à estática da estrutura da construção

Medida:

Se forem trespassadas importantes estruturas de suporte ou apoio, pode haver resultados fatais (enfraquecimento estático ou abatimento)

- Há canos sanitários na parede, no tecto ou no chão

Medida:

Se houver canos sanitários (tubos de água e canos de esgoto), têm de ser esvaziados antes do início dos trabalhos.

- Há tubagem eléctrica na parede, no tecto ou no chão



Perigo

Perigo por choque eléctrico.

Se houver tubos eléctricos na parede, no tecto ou no chão, é preciso garantir que a corrente seja desligada e protegida contra nova ligação inadvertida.

Se esta regra não for respeitada pode haver ferimentos graves ou até a morte. Também poderá haver danos sequenciais, tais como incêndios.

2. Traçar o furo

Os furos geralmente já estão marcados pelo cliente. Agora, o mais importante é definir o peso do núcleo de betão e haver adaptação às condições. Para isso é preciso considerar os pontos seguintes:

- O manuseamento tem de ser adaptado à obra.
- A grua ou o dispositivo de elevação tem de ser dimensionado para as cargas a içar.
- O peso do núcleo do furo não pode ultrapassar a carga máxima permitida sobre o pavimento

A seguir, é preciso marcar os furos de fixação para a montagem e os furos para fixação dos ganchos para os tarugos e sua extracção.

3. Definir a retirada e a fixação da carote

Para que na furação não haja surpresas por carotes que se soltem e caiam, a fixação e a retirada da carote têm de ser definidas antes da abertura do furo.

Para retirada segura da carote devem ser considerados os critérios seguintes:

- Local do furo
- Posição do furo
- Tamanho e peso da carote
- Material da carote

Algumas medidas de segurança contra a queda de carotes:

- Casquilho de retenção da carote
- Dispositivo de recolha da carote
- Mola de recolha da carote
- Dispositivos de recolha

Alguns meios auxiliares para a retirada de carotes:

- Dispositivo de remoção de carotes
- Pinça
- Gruas
- Dispositivos de elevação adequados
- Dispositivos de suspensão

4. Isolar a zona de perigo

Antes do início dos trabalhos é preciso isolar as zonas de perigo segundo as regras:

- Para zonas de perigo na furação de paredes ver o «Capítulo 6» 6.5.1, 6-20
- Para zonas de perigo na furação de pavimentos e tectos ver o «Capítulo 6» 6.5.2, 6-21

5. Montar e ajustar colunas de trépano

Montar e ajustar colunas de trépano com pé com bucha

Deve proceder-se da seguinte forma:

- Instalar a bucha de fixação específica para o material em causa segundo as instruções do seu fabricante
- Aparafusar o elemento de fixação
- Fixar de forma solta a coluna de trépano
- Ajustar a coluna de trépano com o indicador ou a régua de centrar
- Unir fortemente a coluna de trépano ao material por meio do elemento de fixação
- Verificar a fixação da coluna do trépano



Informação

Para a fixação de colunas de trépano devem ser usados elementos de fixação específicos para o material. Ao colocar as buchas, seguir as instruções de montagem do fabricante.

Exemplo:

Folheto informativo das buchas

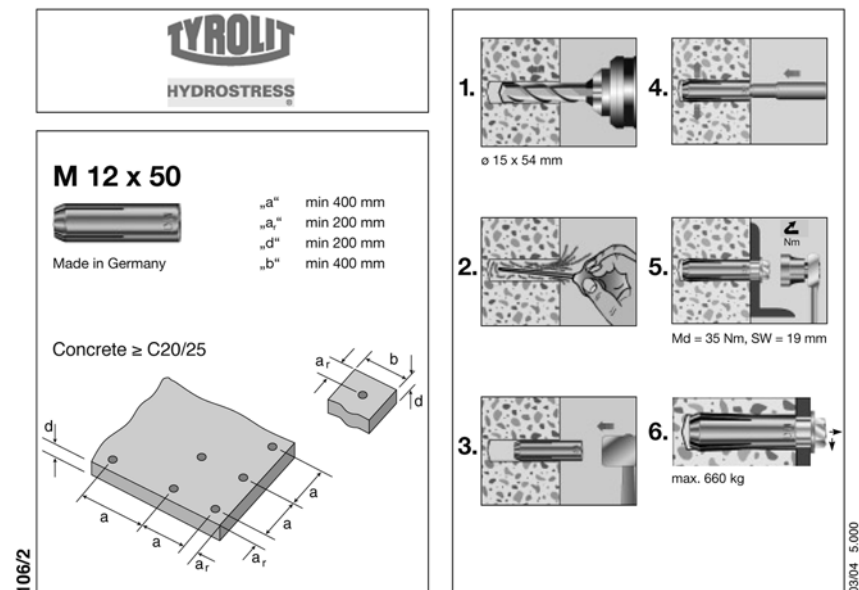


Fig. 6-4 Instruções para a fixação

Exemplo:

Conjunto de fixação ao betão:

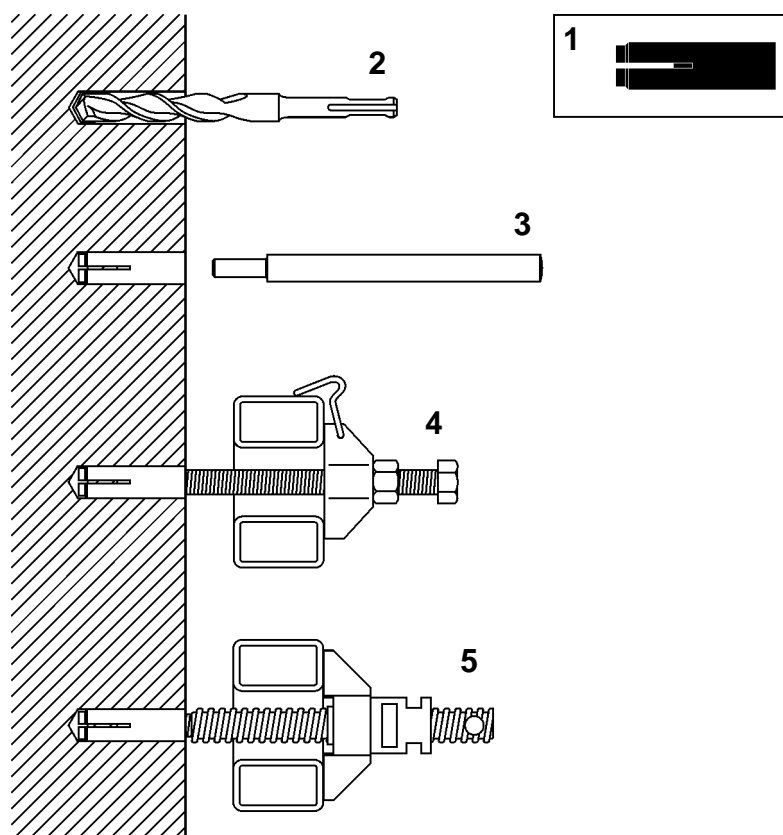


Fig. 6-5 Conjunto de fixação ao betão

- | | | | |
|---|-----------------------------|---|------------------------|
| 1 | Bucha de inserção M12x50 mm | 4 | Calço de fixação |
| 2 | Broca para bucha Ø15 mm | 5 | Fixação do fuso tensor |
| 3 | Ferro de inserção para M12 | | |

Conjunto de fixação a alvenaria:

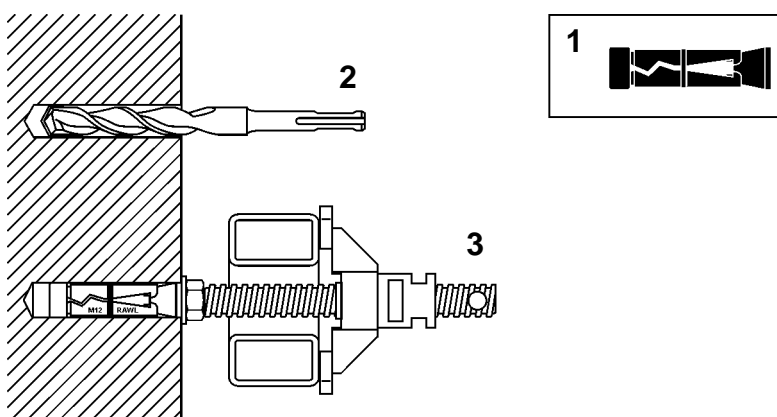


Fig. 6-6 Conjunto de fixação a alvenaria

- | | |
|---|-------------------------|
| 1 | Bucha RAWL M12x75 mm |
| 2 | Broca para bucha Ø20 mm |
| 3 | Fixação do fuso tensor |

Montar e ajustar colunas de trépano com pé de vácuo

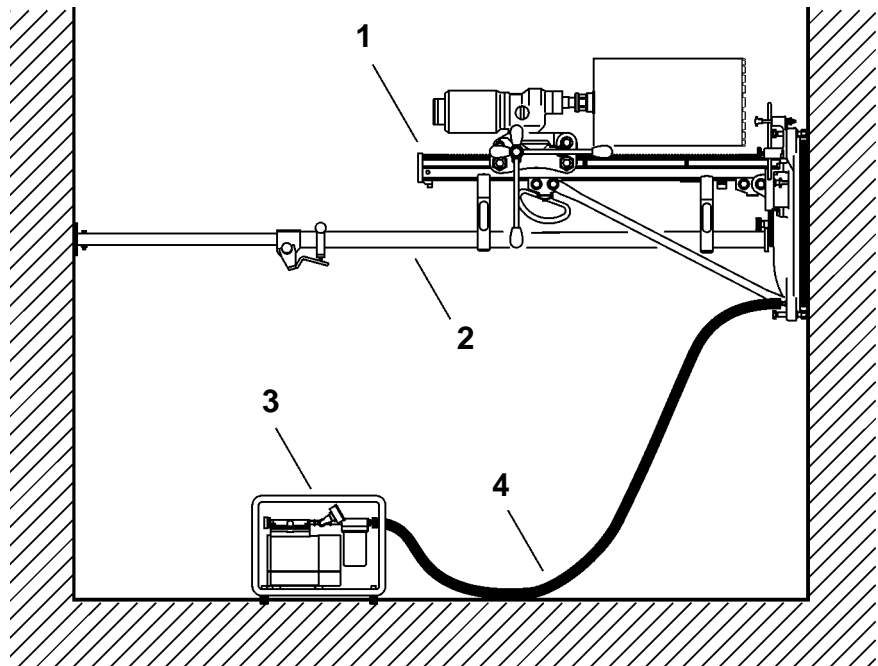


Fig. 6-7 Sistema seguro de vácuo para trépano

- 1 Coluna de trépano com motor e broca de coroa
- 2 Coluna de sujeição rápida (elemento de segurança)
- 3 Bomba de vácuo
- 4 Mangueira de vácuo

Deve proceder-se da seguinte forma:

- Em primeiro lugar, é preciso verificar se o material é próprio para fixação por vácuo (o reboco da parede pode soltar-se, a pedra é eventualmente porosa, a estrutura pode ter porosidades que impossibilitam a vedação dos perfis de vácuo).
- A coluna do trépano só deve ser fixada com vácuo para abrir furos em paredes; noutros casos, fixá-la p.ex. com dispositivo de elevação adequado ou com uma coluna de sujeição rápida.
- Ligar o pé da coluna de furar à bomba de vácuo por meio da mangueira de vácuo.
- Segurar a coluna do trépano com ambas as mãos e ajustar rigorosamente a coluna com o indicador ou a régua de centrar.
- Ligar a bomba de vácuo.
- Depois da bomba de vácuo ter aspirado completamente e de forma correcta, é preciso verificar a fixação, p.ex. com o peso do corpo.
- Se for preciso fazer algum reajustamento, segurar a coluna do trépano com ambas as mãos e abrir a válvula de vácuo. Depois da coluna ter sido separada da material onde estava fixada, é possível ajustar de novo a coluna e ligar novamente a válvula de vácuo.
- A furação só deve começar depois de atingida a depressão total com o valor correcto.
- Antes de começar a furar, fechar o indicador de centrar.

6. Montar o motor de furar na coluna da carote

O alojamento do motor de furar pode diferir segundo o tipo de construção da coluna ou do construtor do motor.

Em TYROLIT Hydrostress AG, tem dado bom resultado o alojamento de Modul-Drill como interface normal entre o motor de accionamento e a coluna do trépano. O princípio de fixação baseia-se num alojamento axial e numa fixação por sujeição (veio excêntrico).

Princípio de fixação da Modul-Drill:

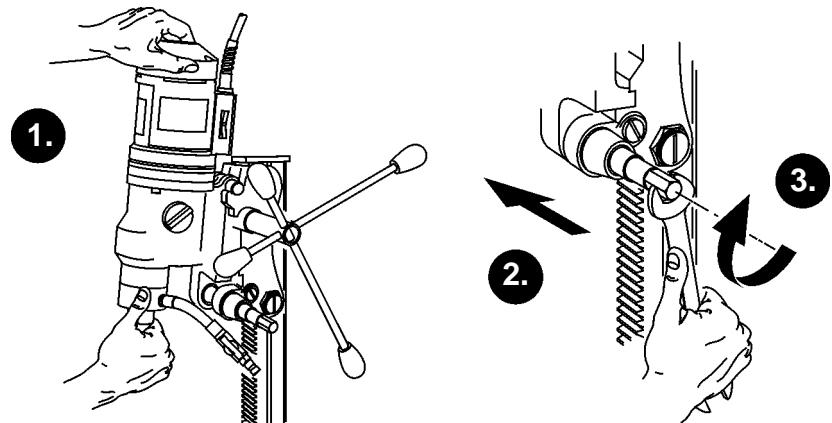


Fig. 6-8 Princípio de fixação da Modul-Drill

1. Inclinando o motor de furar por cima do alojamento do eixo
2. Introduzir o veio excêntrico
3. Fixar bem o motor de furar no suporte de guia por movimento de rotação do veio excêntrico



Perigo

Perigo de separação do motor de furar da coluna do trépano

Após a montagem do motor de furar, verificar a boa fixação. O motor de furar tem de ficar bem unido ao suporte de guia.

Se esta regra não for respeitada pode haver ferimentos graves ou até a morte.

7. Montar brocas de coroa diamantada no motor de furar

A escolha da broca de coroa diamantada deve ser feita conforme a qualidade do material antes da escolha do motor de furar. A potência e a velocidade periférica (velocidade de rotação) do motor de furar devem ser escolhidas de acordo com o diâmetro do furo.




Informação


A velocidade periférica da broca de coroa diamantada deve ser de 2-3 m/s.

Montagem:

Antes da montagem da broca de coroa diamantada, aplicar um pouco de massa lubrificante na rosca de fixação.

Para facilitar a separação da broca de coroa, é recomendável montar um elemento de anti-fricção entre o veio de accionamento e o alojamento da broca de coroa que seja compatível com a potência do motor de furar.

O «Capítulo 3» TYROLIT Hydrostress AG mostra elementos de anti-fricção 3.4.6.14,  3-27.

O «Capítulo 3» TYROLIT Hydrostress AG mostra roscas de união e adaptadores 3.4.3.4,  3-16.



Aviso

Perigo por arestas vivas na coroa diamantada da broca.

Durante a montagem, as arestas vivas podem provocar cortes nas mãos e em partes do corpo. Durante o manuseamento de brocas de coroa diamantada é obrigatório usar luvas.

Se esta regra não for respeitada pode haver cortes em partes do corpo.

8. Ligar a energia

Ligue a energia ao motor de accionamento. Se forem utilizados motores hidráulicos, é preciso atender à ligação correcta quanto ao motor correcto e ao avanço e recuo.

9. Instalar a alimentação da água

Regular a alimentação da água segundo o sistema de carote. A condução perfeita da água de refrigeração é fundamental para um bom resultado. A quantidade de água depende do tamanho do furo.

Quantidades de água recomendadas: ver o «Capítulo 1» 1.2,  1-1.

10. Inspeção à vista

Inspeccionar o sistema de carote quanto a danos. Antes de cada utilização da ferramenta eléctrica é preciso verificar cuidadosamente se o equipamento de protecção funciona correctamente e de forma adequada. Verificar se o funcionamento de peças móveis é correcto, se não prendem, se há peças pequenas partidas, se todas as restantes peças estão montadas correctamente e se estão correctas todas as outras condições que podem influenciar o sistema de carote. Danos em dispositivos de protecção e em peças devem ser reparados por uma oficina de TYROLIT Hydrostress AG, ou deve fazer-se a sua substituição, desde que não haja indicações em contrário nas instruções de uso de cada componente do sistema. Interruptores danificados têm de ser substituídos nas oficinas de TYROLIT Hydrostress AG. Nunca utilizar ferramentas eléctricas cujo interruptor não possa ser ligado ou desligado.

11. Furar

Antes do início dos trabalhos de furação, é preciso fixar correctamente o material a furar e a carote. É preciso garantir que o material a furar e a carote não tombem, não caiam nem se desloquem.



Perigo

Perigo por queda da material a furar.

O componente da construção e as carotes têm de estar correctamente fixos (ver as instruções de trabalho neste Manual de Segurança).

Se estas regras não forem seguidas, há perigo de ferimentos graves em partes do corpo, eventualmente de morte, bem como de danos materiais.

Processo de furar:

- Abrir a alimentação de água, ligar o motor e começar a furar com pressão média para que a broca de coroa diamantada bata o menos possível. O início correcto da furação garante a condução rigorosa da broca de coroa diamantada e evita atrito lateral na broca de coroa diamantada.
- Aumentar a pressão e o avanço e adaptar ao material a furar. Ao atingir ferro de armação, reduzir a pressão de avanço.
- Ao ser atingida a profundidade de furação pretendida, extrair a broca de coroa diamantada do furo e só desligar o motor já fora do furo.



Aviso

Perigo por arestas vivas na ferramenta.

Para se pegar nas ferramentas paradas é preciso usar luvas de protecção.

Se esta regra não for respeitada pode haver cortes nas mãos.



Aviso

Perigo de contacto com ferramentas de corte diamantadas.

É proibido tocar em ferramentas de corte diamantadas em movimento.

Se estas regras não forem seguidas, há perigo de ferimentos graves em partes do corpo, bem como de danos materiais.

12. Terminar o trabalho

Após o fim do processo de furação, o motor pode ser desligado e protegido contra ligação inesperada. A seguir, pode desligar-se a alimentação da água.

13. Desmontar o sistema de carote

Depois do sistema de carote ter sido desmontado correctamente, pode dar-se início à desmontagem. Em primeiro lugar são desmontados os tubos de alimentação e, seguidamente, os componentes individuais.

14. Remoção da carote

Furos pequenos e médios

No caso de carotes de comprimento superior ao diâmetro (aprox. 1,5 o diâmetro do furo), a carote é partida facilmente com a ajuda de um cinzel. A carote pode ser retirada com pinça ou o dispositivo de remoção de TYROLIT Hydrostress AG.

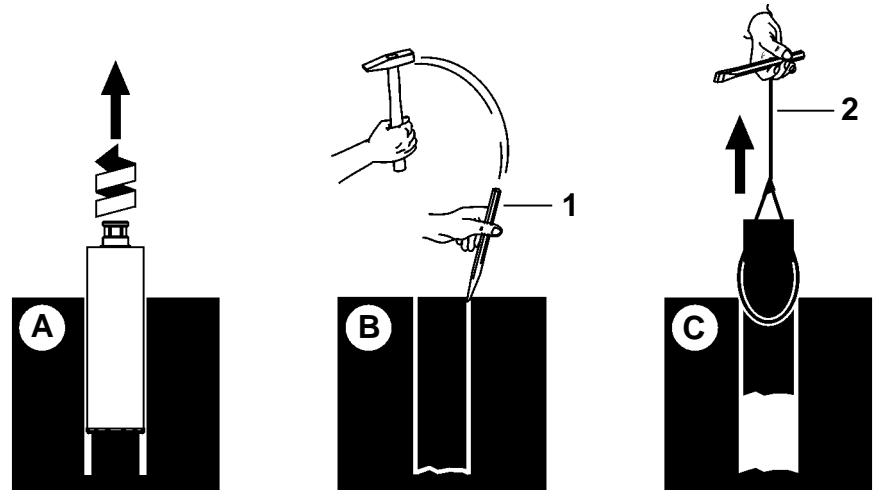


Fig. 6-9 Dispositivo de remoção de carotes

- 1 Cinzel
- 2 Dispositivo de remoção

Deve proceder-se da seguinte forma:

- Fig. A
Retirar do furo a broca de coroa diamantada sempre em movimento, depois de atingida a profundidade pretendida
- Fig. B
Quebrar a carote com martelo e cinzel
- Fig. C
Extrair a carote com o dispositivo de remoção

Furos grandes

No caso de carotes de grandes dimensões, é indispensável o uso de aparelhos de fender. No caso de carotes de diâmetros muito grandes, é preciso parti-las ainda dentro do furo por meio de martelos pneumáticos.

Extracção de carotes inteiras

A extracção de carotes inteiras é uma operação perigosa que exige cuidados especiais. É preciso dar atenção especial ao facto de não poder haver pessoas nas zonas de perigo; os dispositivos de segurança, suspensão ou de grua para a carga a suster ou a içar têm de ser correctamente dimensionados.

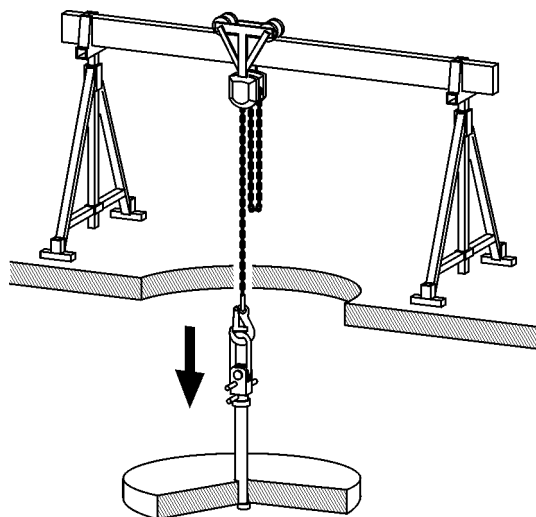


Fig. 6-10 Dispositivo de extracção no exemplo de um furo com carote de grandes dimensões no pavimento

i

Informação

1m³ de betão pesa entre 2400 e 2700 kg. Antes da extracção, é preciso conhecer a capacidade de carga do pavimento.

Dispositivos de suspensão

Usar os dispositivos de suspensão correctos de acordo com o tamanho e o peso da carote a extrair.

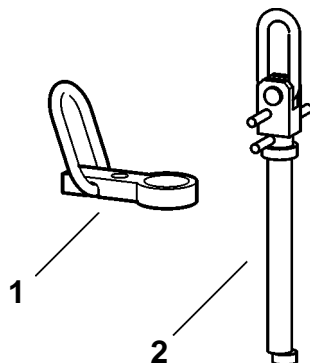


Fig. 6-11 Dispositivos de suspensão para diferentes cargas

- 1 Dispositivo de suspensão para 2,5 t
- 2 Dispositivo de suspensão para 4,0 t

15. Segurança do furo

Depois das carotes extraídas, é preciso proteger os furos no pavimento e no tecto.

Protecção de furos no pavimento e no tecto

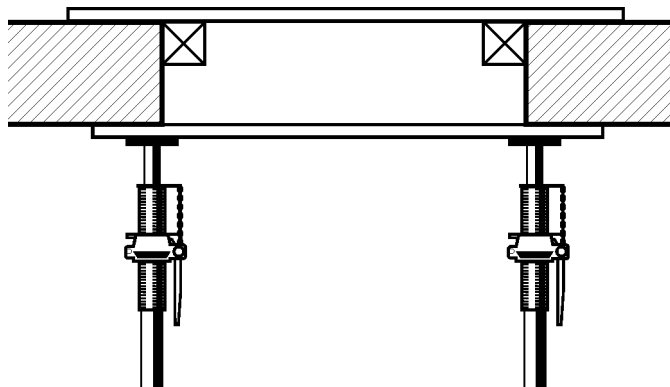


Fig. 6-12 Cobertura de furos no pavimento e no tecto

Protecção de grandes recortes no tecto e no pavimento

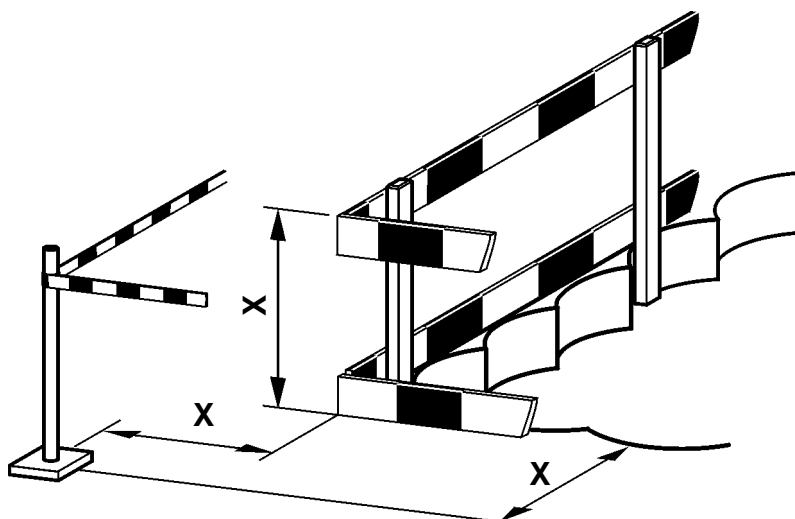


Fig. 6-13 Possibilidade de colocação de barreiras para evitar quedas

X Dimensões segundo as regras do país

16. Eliminação da lama de furação

Se necessário, a lama de furação tem de ser eliminada de acordo com as regras ecológicas do país. Na lama de furação há todos os materiais que foram serrados e ainda partículas da ferramenta diamantada.

6.5 Perigos e zonas de perigo na obtenção de carots

6.5.1 Zonas de perigo em furos na parede

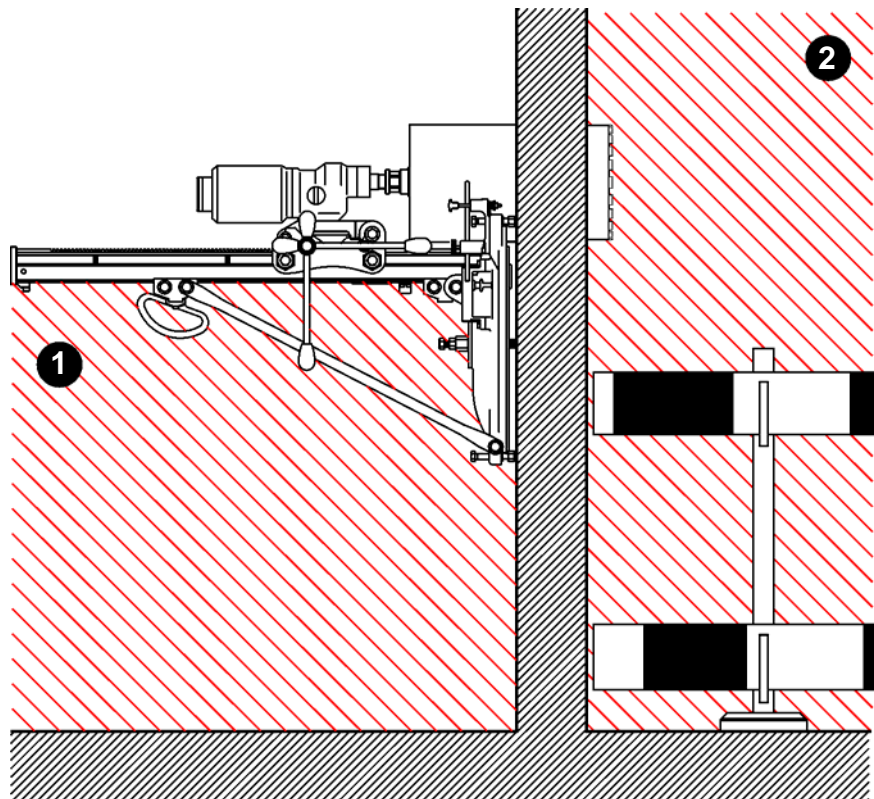


Fig. 6-14 Zonas de perigo em furos na parede

- 1 Zona de perigo inferior
- 2 Zona de perigo posterior

Isolar as zonas de perigo (1+2) de forma bem visível para que durante a furação ninguém possa entrar na zona de perigo.

A zona de furação que está por baixo e atrás tem de ser isolada de forma que ninguém nem nada possa sofrer ferimentos ou danos pela queda de peças ou de lama.

6.5.2 Zona de perigo em furos no pavimento e no tecto

6.5.2.1 Isolamento da zona de perigo

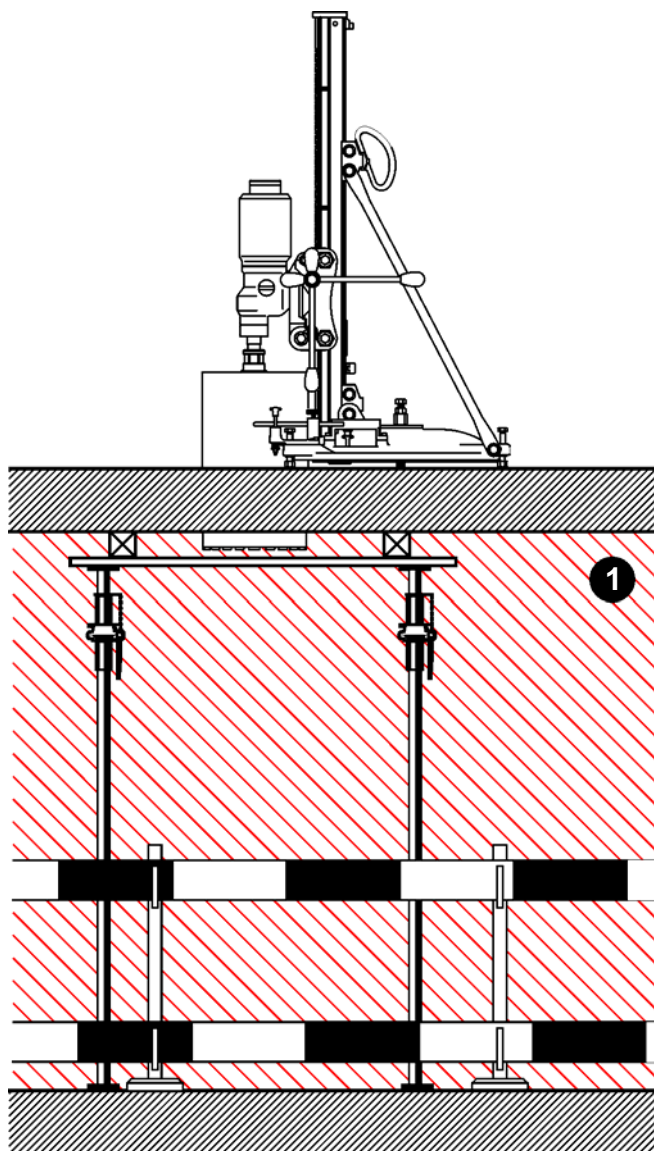


Fig. 6-15 Zona de perigo em furos no pavimento e no tecto

Isolar a zona de perigo (1) de forma bem visível para que durante a furação ninguém possa entrar na zona de perigo.

A zona de furação que está por baixo tem de ser isolada de forma que ninguém nem nada possa sofrer ferimentos ou danos pela queda de peças ou de lama. É preciso proteger carotes e calços para não caírem.

6.5.3 Perigos na furação acima da cabeça

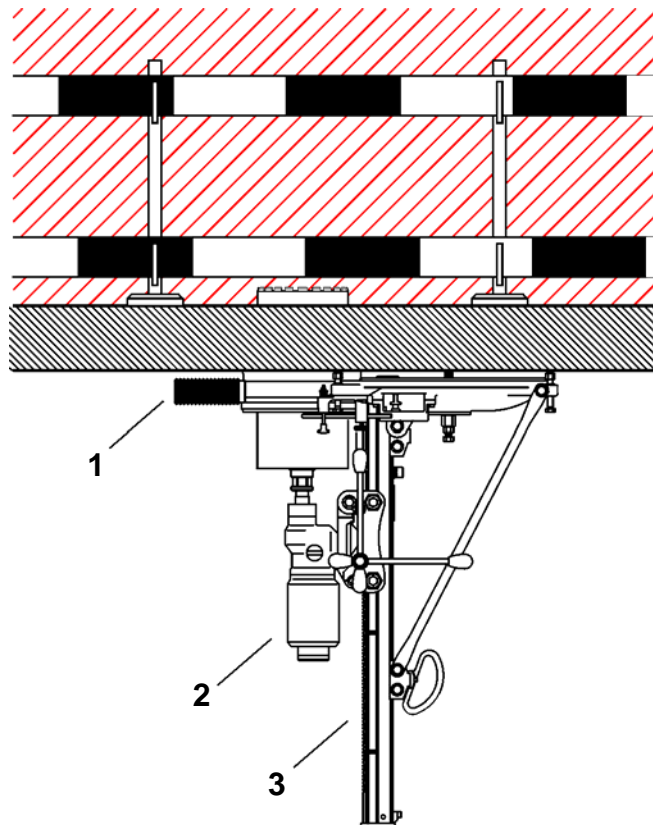


Fig. 6-16 Perigos na furação acima da cabeça

- 1 Anel colector da água
- 2 Motor eléctr. de furar com protecção IP 68
- 3 Motor eléctr. de furar (tipo de protecção IP 68)

Perigo

Perigo por choque eléctrico.



Como os motores de furar em trabalhos acima da cabeça ficam sujeitos a um maior risco de entrar em contacto com a água, para esses trabalhos só devem ser usados motores hidráulicos. Em casos excepcionais também podem ser usados motores eléctricos com o tipo de protecção IP 68.

Se estas regras não forem seguidas, há perigo de ferimentos graves em partes do corpo, eventualmente de morte, bem como de danos materiais.

Perigo



Perigo da fixação do pé de vácuo se soltar.

Nunca fixar a coluna do trépano só com vácuo para abrir furos acima da cabeça, mas fixá-la p.ex. com dispositivo de elevação adequado ou com uma coluna de sujeição rápida.

Se estas regras não forem seguidas, há perigo de ferimentos graves em partes do corpo, eventualmente de morte, bem como de danos materiais.

Sistema de recolha da água

Na abertura de furos acima da cabeça, é obrigatório o sistema de recolha da água associado a um aspirador de líquidos.

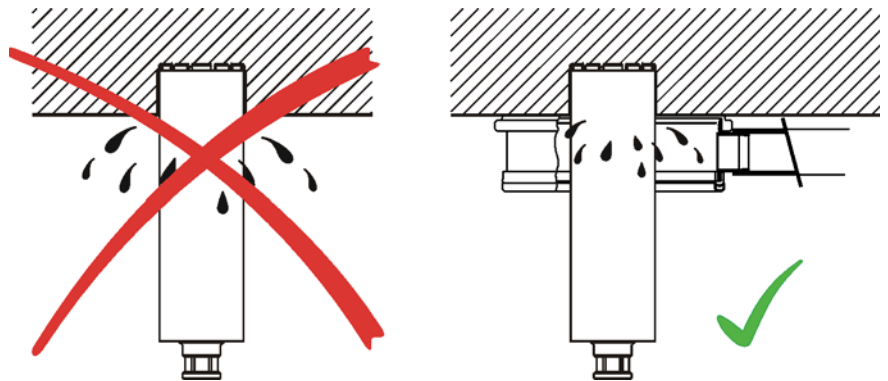


Fig. 6-17 Anel de recolha da água / Furos acima da cabeça

Informação

i

Para se evitar o enchimento da carote com água na abertura de furos acima da cabeça e, portanto, para se evitar um excesso de peso à coluna do trépano e à sua fixação, recomendamos que antes da abertura do furo se coloque um bloco de estiropor na broca de coroa.

Após o processo de furação, é preciso começar por esvaziar a água residual retirada da broca de coroa. só depois é que a broca de coroa deve ser retirada do furo, a rodar.

6.6 Instruções práticas para o trabalho

6.6.1 Velocidade de rotação recomendada

- No caso de armação de ferro muito forte, recomendamos uma velocidade periférica reduzida (1,2 - 1,8 m/s).
- No caso de materiais muito abrasivos, recomendamos uma velocidade periférica mais elevada (4 - 5 m/s) para aumento da vida útil dos segmentos diamantados.

6.6.2 Recolha da água e da carote

Em furos de diâmetro reduzido no chão podem ser usados recipientes de água para recolher a carote e a água.

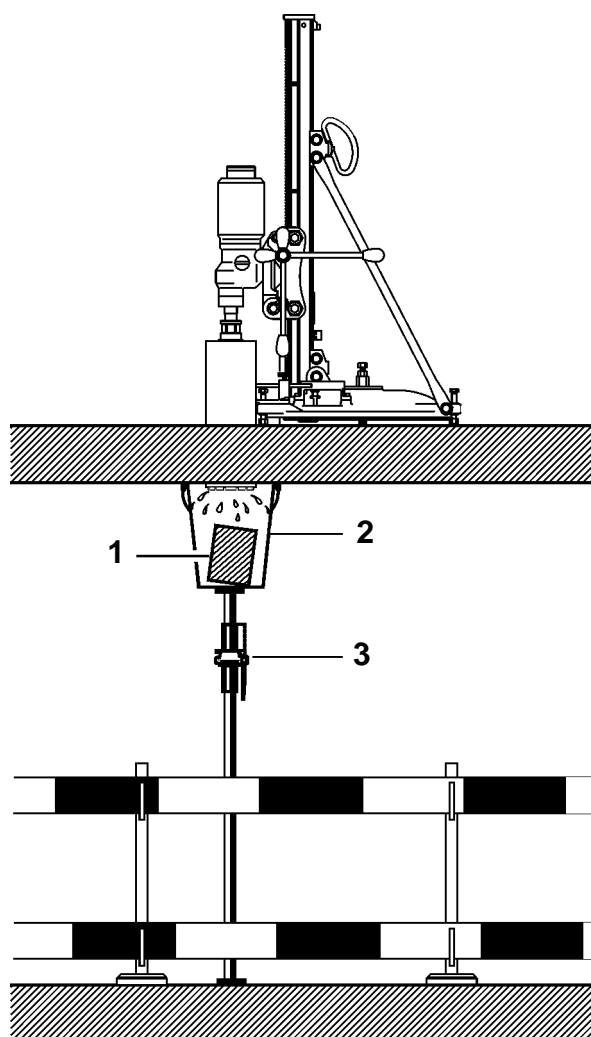


Fig. 6-18 Recipiente de água

- 1 Carote
- 2 Recipiente de água
- 3 Coluna de sujeição rápida

6.6.3 Como proceder quando a carote fica presa na coroa da broca

Se a carote ficar retida na coroa diamantada da broca, não deve ser retirada por meio de pancadas no tubo da broca. O perigo de deformação é muito elevado e a consequência seria uma excentricidade da broca de coroa diamantada.

6.6.3.1 Soluções para soltar carotes presas:

Solução 1:

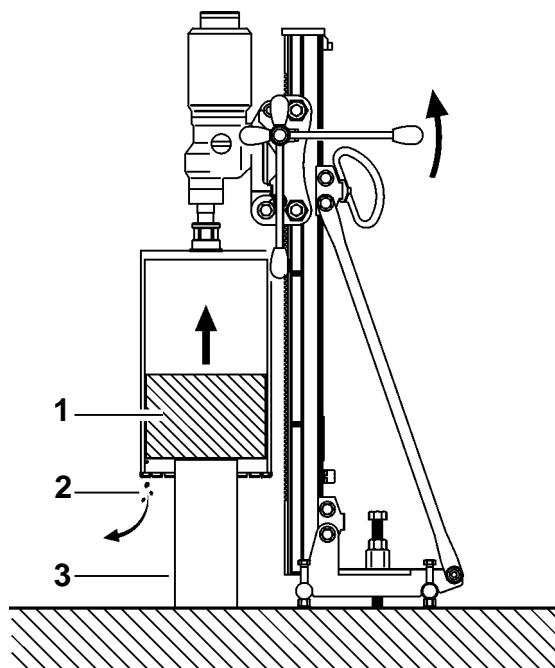


Fig. 6-19 Soltar a carote

- 1 Carote
- 2 Elementos presos
- 3 Calço auxiliar

Com a manivela, empurrar a carote (1) para trás com a ajuda de um calço auxiliar (3) para que os elementos presos (2) se possam soltar e a carote possa seguidamente ser extraída.

Solução 2:

Tentar partir a carote e retirar os pedaços.

6.6.4 Furos oblíquos

No caso de furos oblíquos, surge frequentemente o problema do ajustamento da coluna do trépano. Apresentamos a seguir duas soluções para o ajustamento da coluna do trépano em relação ao centro do furo.

Solução 1:

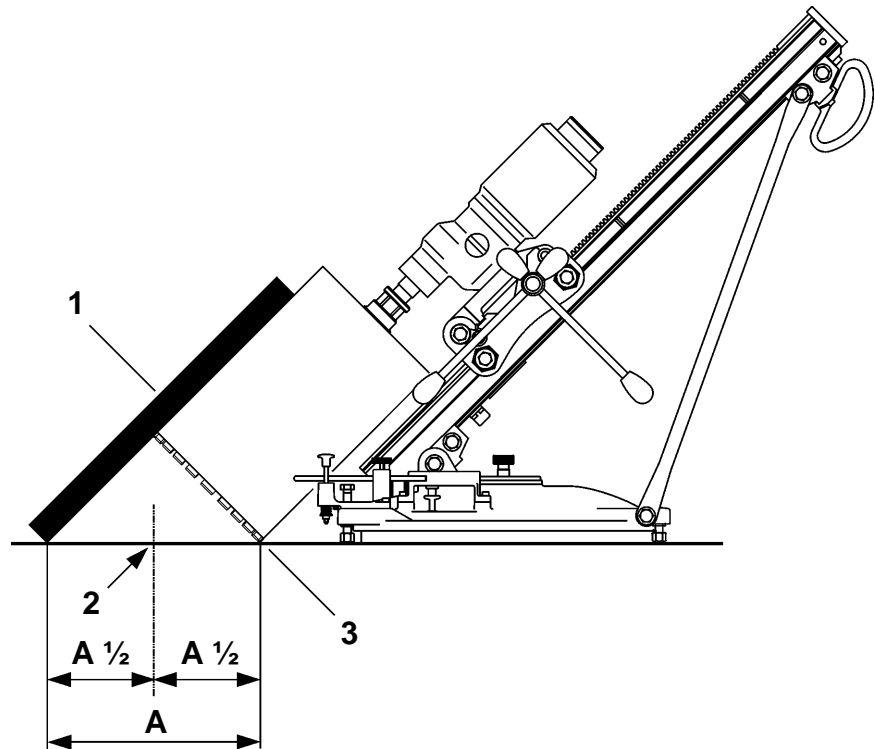


Fig. 6-20 Centro do furo 1

- 1 Objecto auxiliar rectilíneo
- 2 Centro do furo

Deve proceder-se da seguinte forma:

- Ajustar a coluna do trépano para a inclinação pretendida
- Descer a broca de coroa diamantada até ficar encostada ao pavimento
- Colocar um objecto auxiliar (1) na broca de coroa diamantada
- Medir a distância A
- Desenhar uma circunferência de raio $A/2$ à volta do centro do furo (2)
- Ajustar a coluna do trépano com a aresta de encosto (3) à circunferência traçada
- Fixar a coluna do trépano

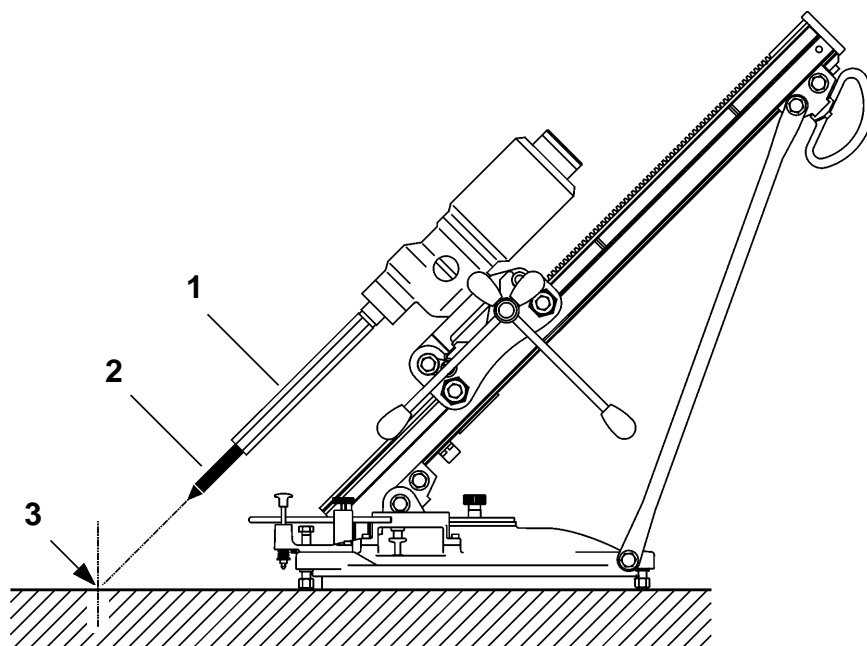
Solução 2:

Fig. 6-21 Centro do furo 2

- 1 Aumento do furo
- 2 Ponta de ajuste
- 3 Centro do furo

Deve proceder-se da seguinte forma:

- Ajustar a coluna do trépano para a inclinação pretendida
- Montar uma extensão da broca de coroa diamantada (1) com ponta de ajuste (2)
- Descer a ponta de ajuste até ficar encostada ao pavimento
- Ajustar a ponta de ajuste em relação ao centro do furo (3)
- Fixar a coluna do trépano
- Desmontar a extensão da broca de coroa diamantada (1) com ponta de ajuste (2)
- Montar a broca de coroa diamantada

**Informação**

Para que a broca de coroa diamantada não se desvie no caso de furos oblíquos, deve começar-se sempre com avanço reduzido.

6.6.5 Apoio de furos de grande diâmetro

Em furos de grande diâmetro no pavimento, o furo tem de ser apoiado fora da carote. Evita-se assim que o apoio se solte e caia devido a um movimento de rotação da carote pronta.

Além disso, o apoio deve permitir a montagem de um dispositivo de suspensão para a extracção segura.

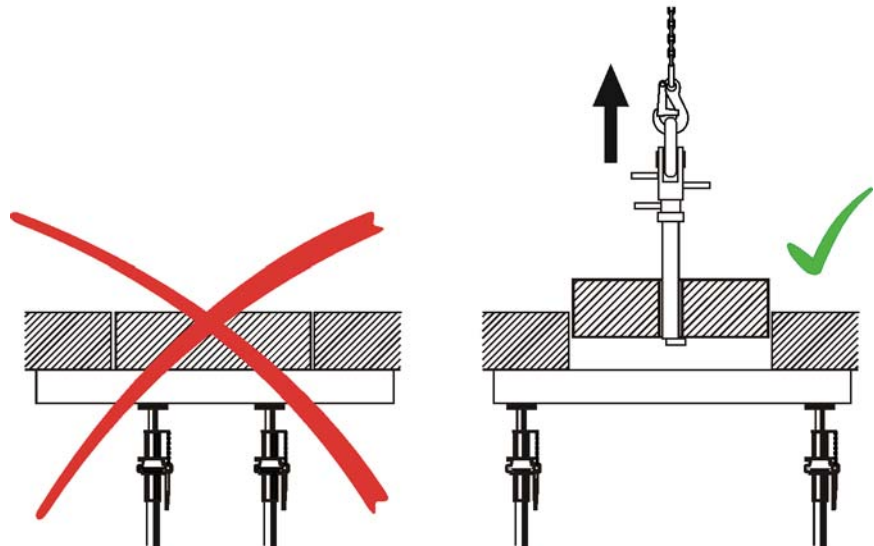


Fig. 6-22 Protecção de furos de grande diâmetro

6.6.6 Como proceder no caso de carotes pesadas

Para se evitar o encravamento da coluna de furação ou da carote em furos horizontais em resultado de uma carote pesada, recomendamos que o furo não seja feito de forma contínua; a carote deve ser partida só depois da saída da broca de coroa, retirando-se a carote seguidamente com um dispositivo de extracção adequado.

6.6.7 Elementos soltos no furo

Vibrações de brocas de coroa apontam para elementos soltos, tais como ferro de armação, areão, pedaços de betão partido, segmentos diamantados partidos, etc. Para se evitar que os segmentos diamantados activos se soltem, o furo deve ser libertado de pedaços soltos.

6.6.8 Furos profundos (a partir de 2 m, aprox.)

6.6.8.1 Pré-furação recomendável

No caso de furos profundos deste tipo, deve começar-se por uma pré-furação com tubo de furar curto e segmentos largos. Recomendamos a utilização de brocas helicoidais de coroa especiais.

6.6.8.2 Furos verticais longos

No caso de furos verticais longos, há o problema das carotes longas e da sua remoção. Uma solução para este problema é a mola de recolha da carote.

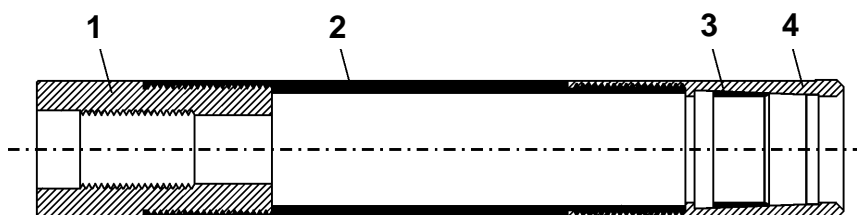


Fig. 6-23 Guarnição roscada para tubo

- | | |
|--------------------|-----------------------------|
| 1 Cabeça | 3 Mola de recolha da carote |
| 2 Tubo de extensão | 4 Broca de coroa |

Função da mola de recolha da carote:

A mola de recolha da carote (aro ranhurado), que envolve internamente o núcleo, assenta com a sua parede exterior cónica numa face de guia na coroa com a mesma conicidade. Durante a abertura do furo, esta mola não tem qualquer função. É empurrada contra o batente traseiro e deixa passar o núcleo livremente. Logo que a coroa é retirada do furo, o núcleo puxa a mola no sentido do anel de guarnição da coroa. O estreitamento provocado pelo cone na coroa comprime a mola até esta prender firmemente o núcleo. Continuando a puxar, o núcleo é partido e pode ser retirado do furo com a coroa. Após a separação do tubo de extensão da coroa, o núcleo pode ser empurrado para trás. Dessa forma, a mola de recolha do núcleo expande-se e o núcleo pode ser retirado.

6.6.8.3 Furos horizontais profundos

No caso de furos horizontais profundos, há o perigo dos tubos de extensão sofrerem desgaste nas paredes do tubo, sendo destruídos prematuramente. Uma solução são os escariadores ou alargadores. Trata-se neste caso de curtas secções de tubo revestidas nas suas paredes exteriores com uma blindagem de metal duro que protege os tubos de extensão contra desgaste prematuro.

Tal como no caso de furos verticais profundos, o problema de carotes compridas pode ser resolvido com a mola de retenção.



Informação

Mais informações sobre as guarnições roscadas para tubos e sobre a mola de retenção são fornecidas na documentação respectiva.

6.7 Resolução de problemas

A detecção das causas duma avaria deve ser feita de forma sistemática. Também devem ser usados os manuais de instruções dos respectivos componentes do sistema.

A tabela seguinte pode ajudar a delimitar e a solucionar a origem do problema.

6.7.1 Tabela de avarias

Avaria	Causa possível	Eliminação
A broca de coroa diamantada não corta, ou corta muito lentamente	Segmentos diamantados gastos	Substituir a broca de coroa diamantada
	Inertes muito duros	Afiar a broca de coroa diamantada, reduzir a velocidade da broca
	Velocidade excessiva da broca de coroa diamantada	Reduzir a velocidade da broca
	Excesso de água de refrigeração (sai água limpa do furo)	Reduzir a quantidade de água
	Segmentação errada da broca de coroa	Utilizar broca de coroa diamantada com outra segmentação
Elevado desgaste dos segmentos diamantados	Velocidade de rotação insuficiente	Aumentar a velocidade
	Mancal do motor avariado	Substituir o mancal
	Água de refrigeração insuficiente (sai lama do furo)	Aumentar a quantidade de água
	Materiais inertes extremamente abrasivos	Aumentar a velocidade periférica
	Segmentação errada da broca de coroa	Utilizar broca de coroa diamantada com outra segmentação
Perda de segmentos diamantados	Ferro de armação solto no betão	Partir a carote e remover o ferro de armação
	Água de lavagem insuficiente	Aumentar a quantidade de água
	Erro na soldadura dos segmentos diamantados	Soldar novamente os segmentos diamantados

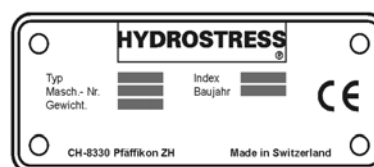
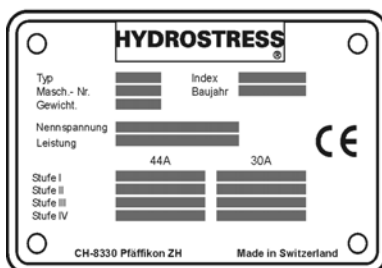
Avaria	Causa possível	Eliminação
A broca de coroa diamantada encrava	Encravamento por pedaços soltos no betão (p.ex. ferro cortado, inertes, etc.)	Com a alimentação de energia desligada, com chave ou pinça mover a broca de coroa em ambos os sentidos de rotação e puxar para fora. Em brocas de coroa com dispositivo de sujeição, soltar a sujeição e partir a carote, ou furar com broca de coroa mais pequena
	A broca de coroa diamantada desloca-se devido a fixação deficiente da calha de guia ou do pé da coluna de furar.	Soltar e retirar a broca de coroa diamantada. Partir a carote e melhorar a fixação da coluna
	Devido a folga excessiva, a broca de coroa diamantada desvia-se nas guias do carro	Soltar a coluna de furar e reajustar as guias do carro
	Não há corte livre devido a segmentos diamantados gastos	Substituir a broca de coroa diamantada
	Tubo da broca de coroa amolgado	Soldar os segmentos diamantados num tubo novo
Desgaste elevado no tubo da broca de coroa	Má condução da broca de coroa diamantada no interior do furo	Reajustar a guia do carro
	O fuso de furar bate	Substituir o fuso de furar
	Broca de coroa diamantada deformada	Ajustar a broca de coroa diamantada
		Soldar os segmentos diamantados num tubo novo
		Substituir a broca de coroa diamantada
	Má lavagem de resíduos abrasivos	Melhorar a lavagem
	Ferro de armação avançado	Retirar o ferro
	Mau assentamento no dispositivo de sujeição	Sujeitar de novo a broca de coroa diamantada
O avanço encrava em todo o comprimento da calha de guia	Fixação excessivamente forte do suporte de guia	Reajustar a fixação do suporte de guia
O avanço encrava num ponto da calha de guia	Calha de guia empenada ou danificada	Entrar em contacto com um centro de assistência técnica TYROLIT Hydrostress
A broca de coroa é difícil de centrar	A broca de coroa diamantada desvia-se devido a má fixação da coluna de furar	Melhorar a fixação da coluna da broca
	Devido a folga excessiva, a broca de coroa diamantada desvia-se nas guias do carro	Reajustar as guias do carro

Avaria	Causa possível	Eliminação
Excentricidade da broca de coroa diamantada	Mancal do motor avariado	Substituir o mancal
	Rosca de união deformada	Rectificar a face de encosto do alojamento ou substituir a união
	Tubo da broca de coroa amolgado	Soldar os segmentos diamantados num tubo novo
O parafuso de regulação roda dificilmente ou não roda	Rosca não lubrificada	Lubrificar a rosca
	Pés empenados	Entrar em contacto com um centro de assistência técnica TYROLIT Hydrostress
A coluna da broca de coroa só dificilmente se inclina, ou não se inclina	Calha de guia empenada ou danificada	Entrar em contacto com um centro de assistência técnica TYROLIT Hydrostress
Não há formação de vácuo	Borracha do vácuo do pé danificada	Substituir a borracha do vácuo
	Válvula do vácuo do pé danificada	Substituir a válvula do vácuo
	Avaria na bomba ou na mangueira de vácuo	Substituir a bomba ou a mangueira de vácuo
	O material não é próprio para fixação por vácuo	Escolher outro tipo de fixação

Se não for possível resolver o problema, é preciso recorrer aos nossos serviços (ver Endereço do fabricante -II no verso da folha de título).

Para garantia de eliminação rápida e profissional da avaria, é importante preparar a consulta:

- A avaria deve ser descrita o mais rigorosamente possível
- Tomar nota do tipo e da designação dos componentes do sistema
- Ter o Manual de Instruções à mão



7 Conservação

7.1 Generalidades

7.1.1 Regras de Segurança

Leia em primeiro lugar o Capítulo 2 «Regras de Segurança», 2-1 neste Manual de Segurança. Considere também todas as indicações de perigo aqui referidas e siga todas as indicações sobre comportamentos a tomar para a prevenção de danos pessoais e materiais.



Aviso

Perigo por arestas vivas na ferramenta.

É proibido tocar na ferramenta ainda em rotação.

Para se pegar nas ferramentas paradas é preciso usar luvas de protecção.

Se esta regra não for respeitada pode haver cortes nas mãos.



Aviso

Perigo de reacções alérgicas havendo contacto do óleo hidráulico com a pele.

Pessoas que tenham reacção alérgica ao óleo hidráulico têm de usar luvas e óculos de protecção ao trabalharem em contacto com óleo hidráulico. Zonas da pele que sejam eventualmente atingidas devem ser lavadas imediatamente com água em abundância.

Se esta regra não for respeitada pode haver reacções alérgicas ou ferimentos nos olhos.

7.1.2 Qualificação do pessoal

Sistemas de trépano só podem ser operados por pessoal autorizado. São autorizadas as pessoas que cumprirem as condições seguintes:

- Frequência com bons resultados certificados da formação de assistência técnica em TYROLIT Hydrostress AG ou de cursos especializados correspondentes em associações profissionais específicas no país.
- Precisam de ter lido e compreendido as regras de segurança indicadas no Capítulo 2.
- Conhecimento das regras gerais da construção civil.

7.2 Calendarização dos trabalhos de assistência

Os trabalhos de manutenção a seguir descritos devem ser executados de acordo com os ciclos indicados. Nesses trabalhos é incluída a inspecção de peças de desgaste e não sujeitas a intervalos de manutenção definidos; se necessário, regulá-las ou substituí-las. Nos motores de combustão interna, os trabalhos de manutenção têm de ser feitos em conformidade com as instruções de manutenção fornecidas pelo construtor do motor.

		antes de cada entrada em funcionamento	após o fim do trabalho	semanalmente	anualmente	em caso de avaria	havendo danos
Todo o sistema	Inspecção à vista	X				X	X
	Limpeza		X				
Sistema hidráulico (Para os grupos motrizes, ver o Manual de Instruções)	Inspecção das mangueiras hidráulicas (estanquicidade / limpeza)	X	X			X	X
	Inspecção dos acoplamentos (estanquicidade / limpeza)	X	X			X	X
Instalação eléctrica (cabos, fichas, interruptores)	Inspecção à vista	X				X	X
Gestão da água	Inspecção da tubagem da água (estanquicidade / limpeza)	X	X			X	X
	Sopragem da água (risco de congelamento)		X				
Injectores de água e mangueiras / cabos de alimentação (Para o comando, ver o Manual de Instruções)	Limpeza		X				
	Inspecção	X					
Ferramenta de corte (Brocas de coroa diamantada)	Inspecção	X				X	
	Substituição						X
Porcas e parafusos acessíveis	Reapertar			X			
Flange	Limpeza		X				
	Substituição						X
Engrenagens (óleo)	Inspecção	X		X		X	X
	Substituição				X		X
Assistência grande	Execução nos serviços de assistência técnica de TYROLIT Hydrostress				X		

7.3 Inspeção

Os trabalhos de inspeção incluem a verificação das peças sujeitas a desgaste, a fim de serem substituídas logo que haja desgaste já não tolerável e antes de sofrerem danos e provocarem avarias no sistema cuja reparação seria onerosa.

Os trabalhos de inspeção encontram-se descritos nos manuais de instruções de cada máquina.

7.4 Manutenção

Trabalhos de manutenção são aqueles que têm de ser feitos para se garantir o funcionamento correcto do sistema. Esses trabalhos são geralmente constituídos pelas operações seguintes: limpar, olear, lubrificar, afiar ferramenta, etc.

Os trabalhos de manutenção encontram-se descritos nos manuais de instruções de cada máquina.

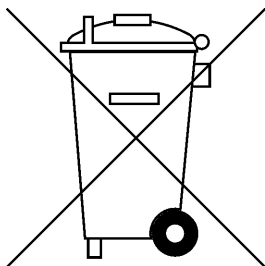
7.5 Reparação

Trata-se efectivamente dos verdadeiros trabalhos de reparação de avarias. Estes trabalhos podem resultar da inspeção, caso sejam verificados níveis de desgaste já não aceitáveis em peças de desgaste, ou se forem detectadas outras falhas.

Os trabalhos de reparação encontram-se descritos nos manuais de instruções de cada máquina.

8 Eliminação

8.1 Generalidades



O utilizador pode por si só proceder ao aproveitamento ou à eliminação de um sistema de trépano, seguindo as determinações legais. Para desmontar os componentes correctamente e para fazer a separação adequada dos materiais, é necessário haver conhecimentos no sector de trabalhos mecânicos e saber distinguir produtos de decomposição.

Se durante a eliminação surgirem dúvidas que possam constituir risco para pessoas ou para o meio ambiente, o serviço de assistência a clientes de TYROLIT Hydrostress AG está ao dispor para qualquer esclarecimento.

8.2 Regras de Segurança

Leia em primeiro lugar o Capítulo 2 «Regras de Segurança», 2-1 neste Manual de Segurança. Considere também todas as indicações de perigo aqui referidas e siga todas as indicações sobre comportamentos a tomar para a prevenção de danos pessoais e materiais.



Perigo

Aviso de corrente eléctrica.

Antes do início de trabalhos numa área assim identificada, é preciso desligar completamente a alimentação de corrente eléctrica ao sistema ou ao aparelho e protegê-los contra ligação inadvertida.

Se esse aviso não for respeitado, há perigo de morte ou de ferimentos graves.

8.3 Qualificação do pessoal

Para a eliminação só pode ser destacado pessoal com formação técnica de base e que saiba distinguir entre os diferentes grupos de materiais.

8.4 Eliminação de sistemas de trépanos diamantados

8.4.1 Regras para a eliminação

Para a eliminação de sistemas de trépano têm de ser respeitadas as leis e as regras nacionais e regionais.

8.4.2 Eliminação das peças do equipamento

Para a eliminação correcta é preciso desmontar os grupos construtivos. Isso é feito pelo pessoal do cliente.



Aviso

Perigo de ferimentos por choque eléctrico.

É possível que em algumas peças do equipamento os condensadores ainda estejam carregados, mesmo depois de todas as fontes de energia terem sido cortadas.

As peças desmontadas do equipamento são separadas por materiais e assim levadas aos correspondentes centros de recolha. É particularmente importante proceder à eliminação correcta das peças seguintes.

Sistemas de trépanos diamantados são constituídos pelos materiais seguintes:

Fundição de alumínio	Produtos laminados de alumínio
Bronze	Aço
Borracha	Borracha / Tecido de nylon
Massa lubrificante sintética	Plexiglas

8.5 Obrigação de declaração

Quando um sistema de trépano diamantado é posto fora de serviço e eliminado, o fabricante TYROLIT Hydrostress AG ou o respectivo centro de assistência devem ser informados.