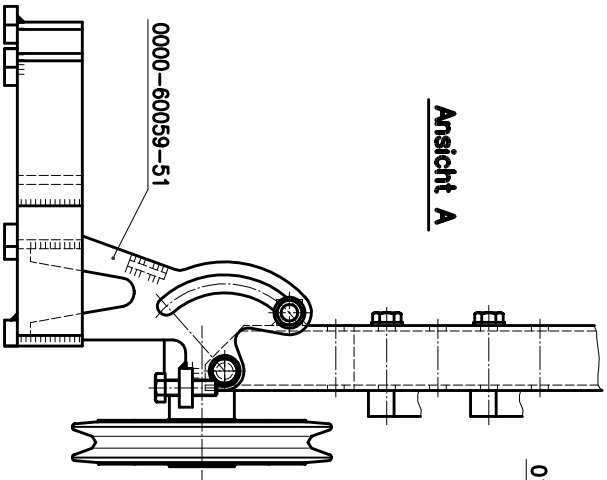
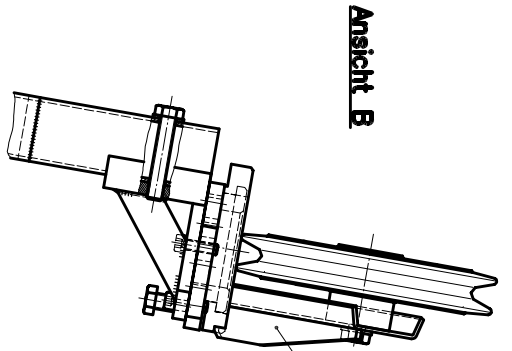


Das Urheberrecht an dieser Zeichnung und allen Belagern, die dem Empfänger anvertraut sind, verbleibt jederzeit der Firma HYDROSTRESS AG. Ohne ihre schriftliche Einwilligung dürfen sie weder kopiert, verwendet noch in andere Hände gegeben werden.

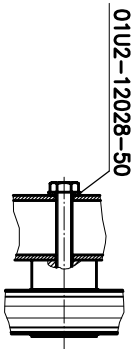


Ansicht A



Ansicht B

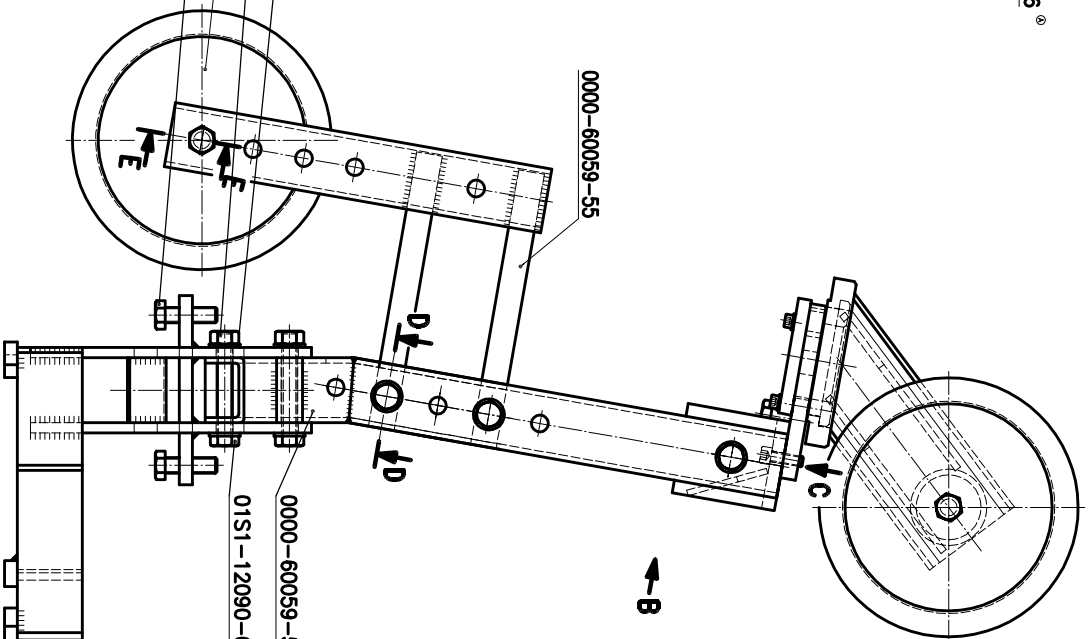
99MS-60059-46[®]



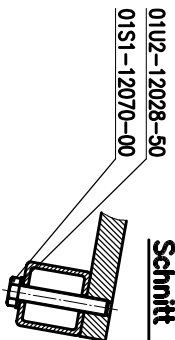
Schnitt E-E

01U2-12028-50

- 01U2-12028-50
- 01M1-12000-00
- 99MS-60139-06[®]
- 01S1-12040-00



Ansicht C



Schnitt D-D

01U2-12028-50
01S1-12070-00

←A

←B

Universalbock bindig-45 L		99MS-60059-40	
Selbstgen		977536	
Maßstab: 1:2	Zeichnungs-Nr.: 977536	HYDROSTRESS AG	23.1001 FN
Name:	Erstellt von:	HYDROSTRESS AG	23.1001 FN
No. 1:	STÄUFE FN	HYDROSTRESS	60059-40