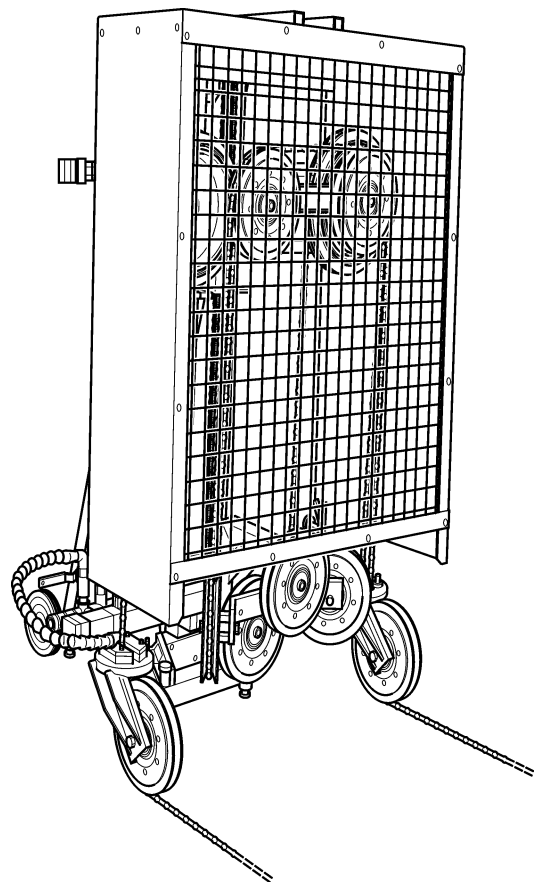


Instrucciones de servicio

Lista de piezas de recambio

Cortadora de hilo SK-SD

Índice 004



Dirección del fabricante:

TYROLIT Hydrostress AG
Witzbergstrasse 18
CH-8330 Pfäffikon
Suiza
Teléfono ++41 (0) 44 / 952 18 18
Telefax ++41 (0) 44 / 952 18 00

La compañía TYROLIT Hydrostress AG se reserva el derecho a efectuar modificaciones técnicas sin previo aviso.

Copyright © 2005 TYROLIT Hydrostress AG, CH-8330 Pfäffikon ZH

Todos los derechos reservados, en especial el derecho de reproducción y traducción.

Prohibida la reimpresión de estas instrucciones de servicio, aun en extractos. Sin autorización escrita de TYROLIT Hydrostress AG está prohibido reproducir de forma alguna cualquier parte del manual, así como procesarlo, reproducirlo o difundirlo utilizando sistemas electrónicos.

Presentación general

	Página
0	Introducción 1
0.1	¡Enhorabuena!- - - - - 1
0.2	Ámbito de validez de estas instrucciones de servicio- - - - - 2
0.3	Normas- - - - - 2
0.4	Limitación del sistema - - - - - 2
0.5	Estructura del documento - - - - - 3
1	Descripción del producto 1
1.1	Avisos importantes relativos a la Cortadora de hilo SK-SD- 1
1.2	Datos técnicos- - - - - 4
2	Prescripciones de seguridad 1
2.1	Conceptos generales - - - - - 1
2.2	Fundamentos relativos a la seguridad - - - - - 2
2.3	Reglas de seguridad generales - - - - - 3
2.4	Avisos y símbolos - - - - - 4
2.5	Advertencias de validez general por peligros remanentes - 5
2.6	Responsabilidad - - - - - 6
3	Estructura y funcionamiento 1
3.1	Conceptos generales - - - - - 1
4	Montaje / Desmontaje 1
4.1	Montaje / Desmontaje del sistema de cortadora - - - - - 1
4.2	Transporte al lugar de emplazamiento - - - - - 3
4.3	Montaje Cortadora de hilo SK-SD - - - - - 3
4.4	Desmontaje de la Cortadora de hilo SK-SD - - - - - 11
5	Operación 1
5.1	Operación Cortadora de hilo SK-SD - - - - - 1
5.2	Eliminación de averías - - - - - 7
5.3	Puesta en servicio - - - - - 8
6	Mantenimiento y conservación 1
6.1	Conceptos generales - - - - - 1
6.2	Tabla de mantenimiento y conservación- - - - - 3
6.3	Garantía - - - - - 8
6.4	Piezas sometidas a desgaste - - - - - 9

0 Introducción

0.1 ¡Enhorabuena!

Se ha decidido por un innovador y acreditado equipo de Hydrostress y, con ello, por un estándar líder desde el punto de vista tecnológico.

Gracias a nuestros esfuerzos en materia de aseguramiento de calidad, su equipo Hydrostress es un producto suizo de suprema calidad:

- Elevada potencia
- Funcionamiento fiable
- Alta movilidad
- Buen manejo
- Bajos costes de mantenimiento

Sólo las piezas de recambio originales de Hydrostress garantizan calidad e intercambiabilidad.

Si los trabajos de mantenimiento se descuidan o ejecutan de forma inadecuada, no podemos cumplir con nuestro compromiso de garantía conforme a nuestras condiciones de suministro.

Todas las reparaciones deben ser ejecutadas exclusivamente por personal técnico especializado.

Para conservar su equipos Hydrostress en perfecto estado, nuestro servicio de atención al cliente estará encantado de ponerse a su disposición.

Le deseamos un trabajo óptimo, exento de problemas y alteraciones con su equipo Hydrostress.

TYROLIT Hydrostress AG

La dirección

Copyright © Hydrostress, Octubre 2006

TYROLIT Hydrostress AG

Witzbergstrasse 18

CH-8330 Pfäffikon

Suiza

Teléfono ++41 (0) 44 / 952 18 18

Telefax ++41 (0) 44 / 952 18 00

0.2 Ámbito de validez de estas instrucciones de servicio

Estas instrucciones de servicio son sólo una parte de la documentación de producto de la Cortadora de hilo SK-SD. Estas instrucciones de servicio se completan con el «Manual de seguridad / Descripción del sistema de cortadoras de hilo», véase la estructura del documento 0.5, 0-3.

Estas instrucciones de servicio son válidas exclusivamente para el siguiente equipo:

Cortadora de hilo SK-SD

0.3 Normas

Estas instrucciones de servicio han sido elaboradas conforme a la directiva CE 'Máquinas' y al Anexo I, así como conforme a las normas relevantes existentes en la fecha de impresión.

0.4 Limitación del sistema

En estas instrucciones de servicio sólo se describe la utilización de la Cortadora de hilo SK-SD.

0.5 Estructura del documento

La Cortadora de hilo SK-SD cuenta con la siguiente documentación:

	Documento
Sistema completo:	Manual de seguridad / Descripción del sistema Cortadoras de hilo
Máquina	Instrucciones de servicio / Lista de piezas de recambio Cortadora de hilo SK-SD
Grupos constructivos	Hoja de instrucciones

0.5.1 Manual de seguridad / Descripción del sistema de cortadoras de hilo

Las máquinas y componentes Hydrostress están estructurados modularmente y pueden combinarse para ensamblar distintos sistemas de máquinas.

Para poder operar los sistemas de cortadora de hilo de un modo seguro, se dispone del «Manual de seguridad / Descripción del sistema de cortadoras de hilo».

0.5.2 Instrucciones de servicio / Lista de piezas de recambio Cortadora de hilo SK-SD

0.5.2.1 Instrucciones de servicio

En las instrucciones de servicio sólo se tratan las características de la Cortadora de hilo SK-SD.



Información

Las instrucciones de servicio se complementan con el «Manual de seguridad / Descripción del sistema de cortadoras de hilo» de rango superior y que también forma parte de la documentación que acompaña al producto.

0.5.2.2 Lista de piezas de recambio

La lista de piezas de recambio se integra de forma estándar en las instrucciones de servicio.

0.5.3 Hoja de instrucciones

Las hojas de instrucciones se emplean para artículos del sistema que no disponen de instrucciones de servicio propias, pero que requieren de determinadas informaciones para lograr un montaje seguro o un funcionamiento exento de anomalías.

1 Descripción del producto

1.1 Avisos importantes relativos a la Cortadora de hilo SK-SD

1.1.1 Denominación de los componentes principales

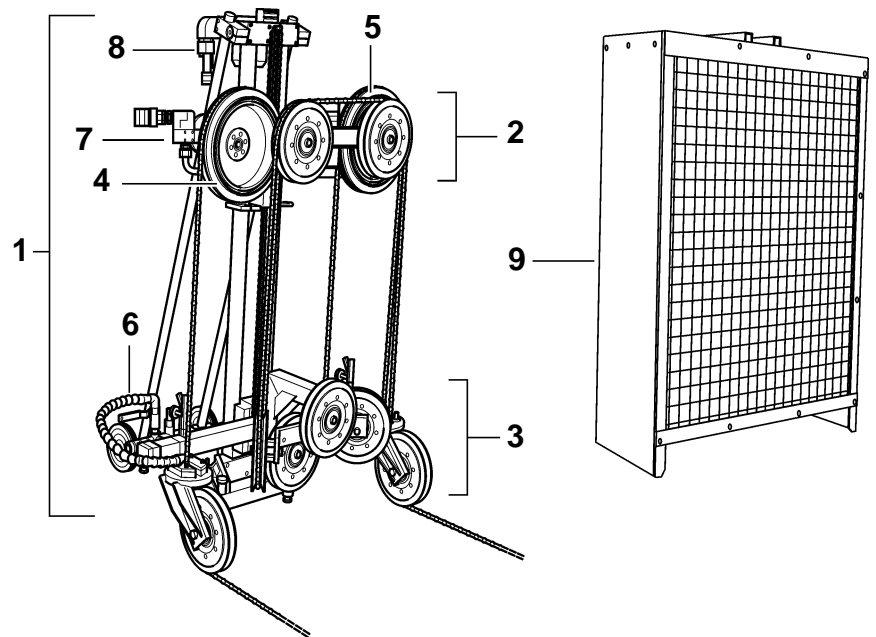


Fig. 1-1 Componentes principales

- | | |
|---------------------------------|------------------------------------|
| 1 Soporte para perforación BC-2 | 6 Alimentación de agua |
| 2 Unidad de polea impulsora | 7 Unidad de motor de accionamiento |
| 3 Unidad de polea de inversión | 8 Unidad de motor de avance |
| 4 Polea impulsora 1 | 9 Protección del hilo de diamante |
| 5 Polea impulsora 2 | |



Información

La Cortadora de hilo SK-SD consta del soporte para perforación BC-2 (N° 974266) y el juego de cortadora de hilo SK-SD (N° 977084).

1.1.2 Uso previsto

La Cortadora de hilo SK-SD ha sido concebida y construida para la siguiente utilización:

- Cortar hormigón (también armado) y piedra natural, otros materiales previo acuerdo.
- Efectuar cortes de separación, cortes al ras y cortes angulares en techos, suelos o muros.
- La Cortadora de hilo SK-SD sólo debe utilizarse y ponerse en funcionamiento junto con los sistemas de fijación autorizados.
- Deben utilizarse exclusivamente herramientas de corte, acoplamientos del hilo de diamante y accesorios originales de TYROLIT.

Como límites de aplicación y datos de referencia vinculantes se consideran las especificaciones del Capítulo 1 «Datos técnicos» 1.2, 1-4

1.1.2.1 Medidas de precaución

Toda utilización que no sea conforme al uso previsto (ver Capítulo 1.1.2, 1-2) se considera incorrecta o abusiva.

1.1.3 Tarjeta de identificación

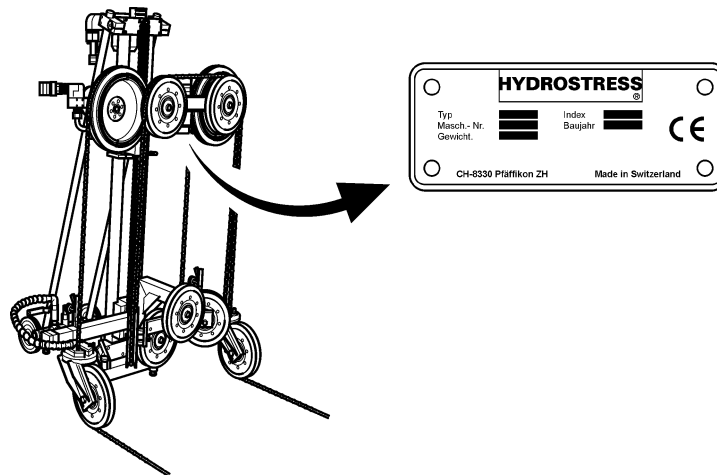


Fig. 1-2 Tarjeta de identificación

1.1.4 Declaración de conformidad CE

Denominación	Cortadora de hilo
Denominación de tipo	SK-SD
Año de construcción	1994

Declaramos bajo nuestra exclusiva responsabilidad que este producto cumple con las siguientes directivas y normas:

1.1.4.1 Directiva aplicada:

Directiva de máquinas 98/37/CE
Directiva 'CEM Compatibilidad electromagnética' 89/336/CEE

1.1.4.2 Normas aplicadas:

EN 12100-1	Seguridad de máquinas - Conceptos básicos, principios fundamentales de configuración.
EN 12100-2	
EN 294	Seguridad de máquinas. Distancias de seguridad para evitar que los miembros superiores entren en contacto con los puntos de peligro.
EN 349	Seguridad de máquinas. Distancias de seguridad para evitar el aplastamiento de partes del cuerpo.
EN 982	Seguridad de máquinas. Exigencias en materia de técnica de seguridad vigentes para instalaciones relacionadas con la técnica de seguridad y sus componentes constructivos hidráulicos.

TYROLIT Hydrostress AG



Roland Kägi
Jefe de departamento

1.2 Datos técnicos

1.2.1 Medidas

1.2.1.1 Medidas principales

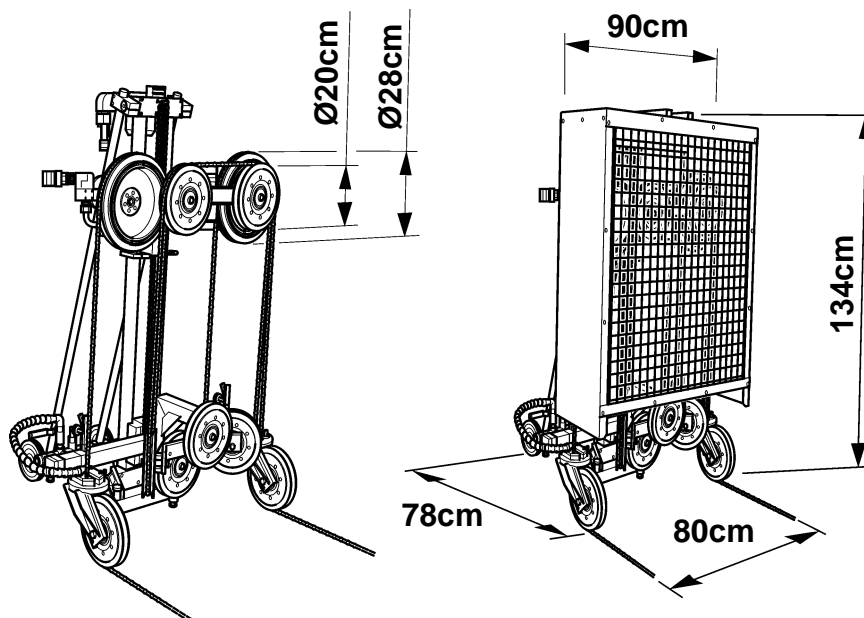


Fig. 1-3 Medidas principales

1.2.1.2 Medida de espiga

La medida de espiga para la fijación del soporte de la perforadora es de 42 cm desde la línea de corte hasta el centro de la zona de espiga.

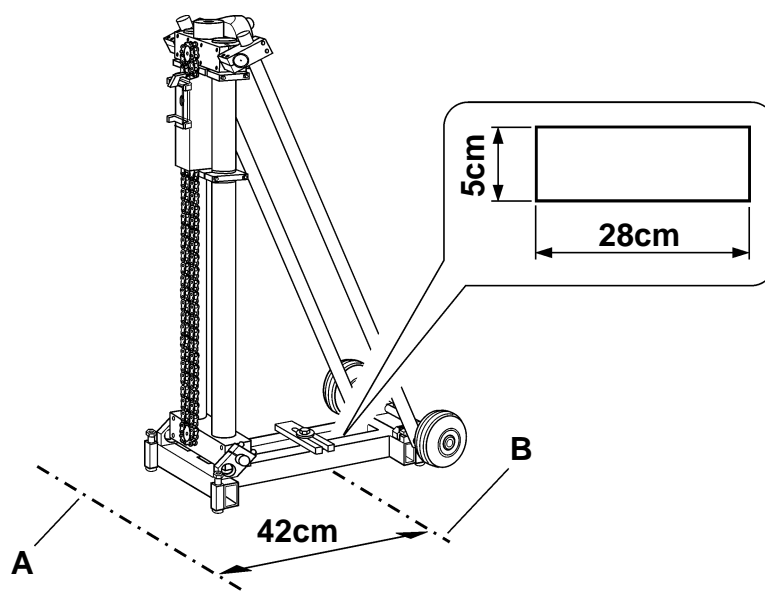


Fig. 1-4 Medida de espiga

- A Línea de corte
- B Línea central de sector de espiga

1.2.2 Hilo de diamante



Información

Información detallada relativa al hilo de diamante y a los elementos para la unión del mismo se desprende del Manual de seguridad / Descripción del sistema de cortadoras de hilo de diamante.

1.2.3 Conducción del hilo



Información

Según el tipo de conducción del hilo, varía la longitud del hilo de diamante alimentado de 1,8 m hasta 4,0 m. Adicionalmente, por la carrera se alimentan durante el corte 1,5 m a 6,5 m según el tipo de conducción de hilo.

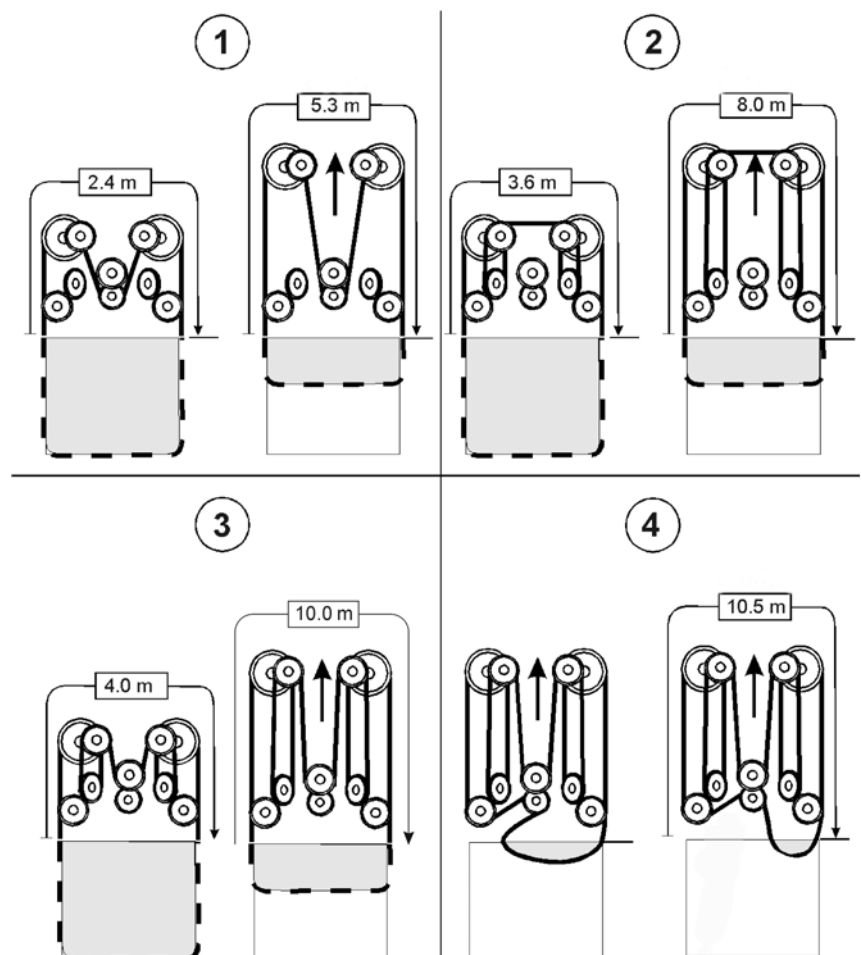


Fig. 1-5 Conducción del hilo

1.2.4 Longitudes de los hilos de diamante

1.2.4.1 Cálculo de la longitud del hilo

La longitud mínima del hilo se obtiene de:

$$L \text{ Total} = L1 + L2 + 0,5 \text{ m}$$

L1 = Perímetro del cuerpo de obra - 0,8 m (Ancho de la cortadora)

L2 = Longitud del hilo alimentado al inicio del corte + 0,5 m

Ejemplo:

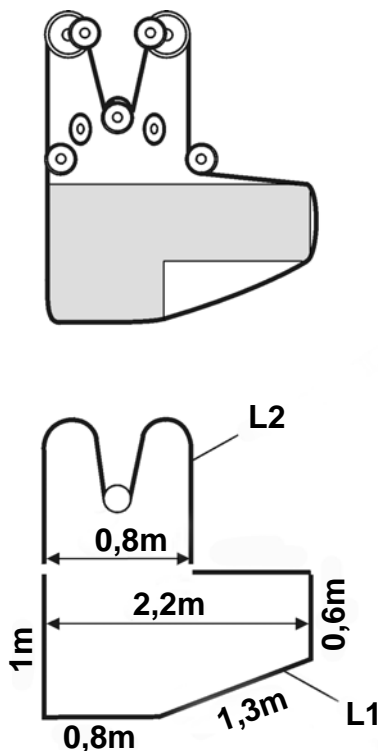


Fig. 1-6 Cálculo de la longitud del hilo

$$L1 = 1\text{m} + 0,8\text{m} + 1,3\text{m} + 0,6\text{m} + 2,2\text{m} - 0,8\text{m} = \quad \mathbf{5,1 \text{ m}}$$

$$L2 = 2,4 \text{ m (conducción del hilo - Variante 1)} + 0,5\text{m} = \quad \mathbf{2,9 \text{ m}}$$

$$L \text{ Total} = \quad \mathbf{8 \text{ m}}$$



Información

Para poder aprovechar las ventajas de la Cortadora de hilo SK-SD recomendamos siempre utilizar como mínimo 10,5 m de hilo de diamante. De este modo pueden ejecutarse en el cuerpo de obra cortes de 0 hasta 9 m sin reducción del hilo de diamante.

1.2.5 Pesos

1.2.5.1 Pesos – Elementos de acoplamiento

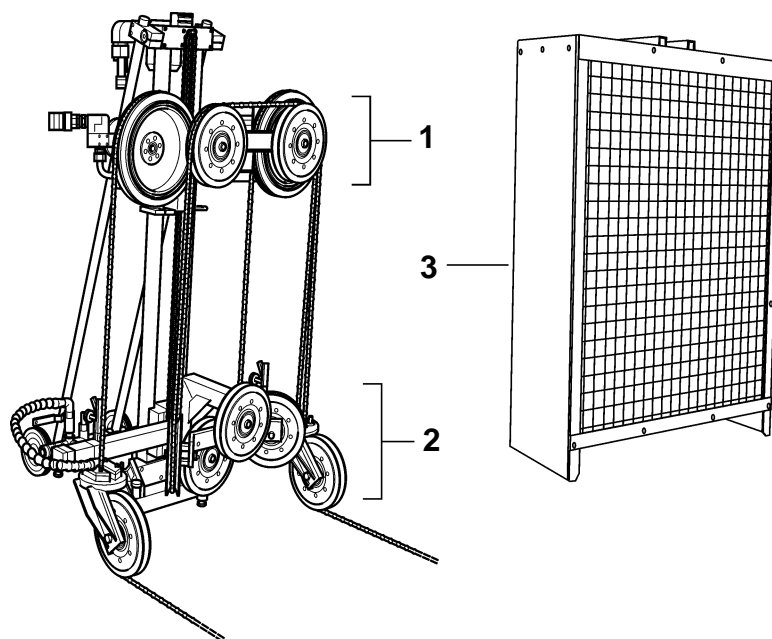


Fig. 1-7 Pesos – Elementos de acoplamiento

1	Unidad de polea impulsora	26,85 kg
2	Unidad de polea de inversión	35,35 kg
3	Protección del hilo de diamante	11,55 kg

1.2.5.2 Soporte para perforación

Soporte para perforación BC-2 1355	28,00 kg
------------------------------------	----------

1.2.6 Unidad de motor de avance

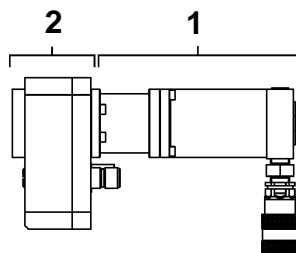


Fig. 1-8 Unidad de motor de avance

- 1 Motor de avance con brida de fijación y acoplamiento N° de artículo 977584
- 2 Engranaje de avance (1:8,6 y 1:2,2) N° de artículo 974263

1.2.7 Unidad de motor de accionamiento

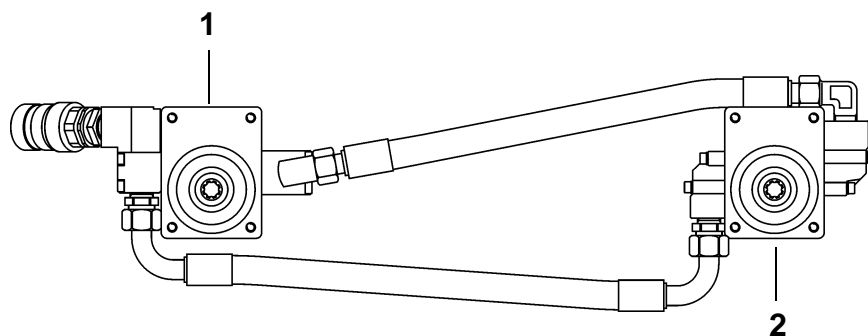


Fig. 1-9 Unidad de motor de accionamiento

- 1 Motor de accionamiento I
- 2 Motor de accionamiento II



Información

Para la Cortadora de hilo SK-SD están disponibles cuatro unidades de motor con distinto volumen de absorción (19ccm / 27ccm / 33ccm / 41ccm).

Unidad de motor de accionamiento		Volumen de absorción	N° de artículo
Motor de accionamiento I	Motor de accionamiento II		
11 ccm	30ccm	41 ccm	980680
11 ccm	22ccm	33 ccm	980679
8 ccm	19ccm	27 ccm	976655
8 ccm	11ccm	19 ccm	977235

1.2.8 Velocidad de corte:

La velocidad de corte es determinada por el grupo de accionamiento y la unidad de motor.

Velocidad del hilo en m/s				
Potencia Grupo de accionamiento	Unidad de motor hidráulica			
	19ccm	27ccm	33ccm	41ccm
30 l/min	21	-	-	-
33 l/min	24	-	-	-
40 l/min	29	20	-	-
45 l/min	-	23	19	-
46 l/min	-	23	19	-
47 l/min	-	24	19	-
50 l/min	-	25	21	-
57 l/min	-	29	24	19
60 l/min	-	31	25	20
61 l/min	-	-	25	21
70 l/min	-	-	29	24
76 l/min	-	-	31	26
80 l/min	-	-	33	27
90 l/min	-	-	-	31

Información

La velocidad de corte debe seleccionarse en función de las características del material.

Los valores recomendados son:

20 -25 m/seg para:
granito, mármol, hormigón viejo con o sin armadura

25 - 30 m/seg para:
materiales abrasivos, hormigón fresco, asfalto, piedra arenisca

La velocidad de corte máxima admitida para hilos de diamante de TYROLIT es de 35 m/seg.



1.2.9 Acometida de agua

Presión: mín. 1 bar hasta máx. 6 bar
 Cantidad: mín. 4 l/min.
 Temperatura: 25°C

1.2.10 Grupos de accionamiento conectables



Información

La Cortadora de hilo SK-SD debe ponerse en funcionamiento exclusivamente con grupos de accionamiento TYROLIT Hydrostress AG. Consulte a TYROLIT Hydrostress AG para elegir el grupo de accionamiento adecuado.

1.2.11 Impacto sonoro (nivel sonoro)

Según el lugar de aplicación de la Cortadora de hilo SK-SD, hay fuerte generación de ruidos durante el trabajo.

Nivel sonoro 75dB
 Potencia sonora 85dB

El impacto sonoro puede ocasionar daños permanentes en el oído de los operadores así como de terceras personas, incluso después de corto tiempo.

Por esta razón, es obligatorio llevar puesta una protección auditiva durante el trabajo.



Peligro

Peligro por ruidos.

Durante el servicio de la Cortadora de hilo SK-SD es obligatorio llevar puestos dispositivos protectores de los oídos.

En caso de que no se cumpla con esta prescripción, pueden producirse daños irreparables para los oídos.

1.2.12 Caja de herramientas**Caja de herramientas con contenido N° de pedido 975746****Caja de herramientas sin contenido N° de pedido 973801****1.2.12.1 Contenido de caja de herramientas**

Unidades	Denominación	Número de pedido
1	Llave de boca de ancho 41	973779
1	Llave de boca de ancho 36	973777
1	Llave combinada de ancho 24	973786
1	Llave combinada de ancho 19	973784
1	Llave Allen de ancho 4	973790
1	Llave Allen de ancho 5	973791
1	Llave Allen de ancho 6	973792
1	Llave Allen de ancho 8	973793
1	Destornillador Tam. 5	973803
10	Espiga de impacto	971622
1	Hierro para espigas	977153
1	Martillo de acero 1.250g	973770
1	Fijación del husillo de sujeción	977619
2	Boquilla de manguera	972788
1	Grillete de unión	972480
1	Engrasadora	975056
1	Cartucho de reserva	975057
5	Anillo de apoyo	974984
1	Tapones para los oídos	977224

2 Prescripciones de seguridad



Información

Las prescripciones de seguridad para la Cortadora de hilo SK-SD son complementadas con las prescripciones de seguridad del «Manual de seguridad / Descripción del sistema» para cortadoras de hilo. No debe realizarse ningún trabajo en o con la cortadora de hilo, antes de haber leído y comprendido las prescripciones de seguridad del manual de instrucciones y del manual de seguridad / descripción del sistema de cortadoras de hilo.

2.1 Conceptos generales

2.1.1 A quien va dirigido

Este capítulo describe las prescripciones de seguridad que deben observarse obligatoriamente durante la aplicación de la Cortadora de hilo SK-SD.

Para todas las personas que ejecutan trabajos en la Cortadora de hilo SK-SD o que trabajan con ella es obligatorio leer y comprender el capítulo correspondiente a cada actividad de las Instrucciones de servicio y del manual de seguridad / descripción del sistema de cortadoras de hilo.

Esto se aplica especialmente para el capítulo «Prescripciones de seguridad» que es vinculante para todas las personas y actividades.

2.1.2 Observancia de las prescripciones de seguridad

No debe ejecutarse ningún tipo de trabajo en o con la Cortadora de hilo SK-SD antes de haber leído y comprendido las prescripciones de seguridad contenidas en las instrucciones de servicio (Capítulo 2). Las instrucciones de servicio son vinculantes para la totalidad de los trabajos. Las instrucciones abreviadas deben emplearse exclusivamente como listas de comprobación.

La Cortadora de hilo SK-SD ha sido comprobada antes del suministro y entregada en perfecto estado de servicio. TYROLIT Hydrostress AG rechaza todo tipo de responsabilidad por daños surgidos a causa de la no observancia de las instrucciones y avisos contenidos en las Instrucciones de servicio. Esto se aplica especialmente en el caso de:

- Daños que se producen por utilización incorrecta y manejo inadecuado.
- Daños que se producen por la no observancia de informaciones relevantes en materia de seguridad contenidas en las Instrucciones de servicio y en el manual de seguridad / descripción del sistema de cortadoras de hilo de diamante o de rótulos de advertencia ubicados en la máquina.
- Daños que se producen por trabajos de mantenimiento ejecutados deficientemente o por la falta de mantenimiento.

Las transformaciones y modificaciones por cuenta propia pueden afectar la seguridad y no están permitidas.

2.1.3 Observación del uso previsto

El uso previsto se describe en el «Capítulo 1» en 1.1.2, 1-2.

2.1.4 Observación de las especificaciones relativas al puesto de trabajo seguro y la zona de peligro

El puesto de trabajo y las zonas de peligro están descritos en el manual de seguridad / descripción del sistema de cortadoras de hilo de diamante.

2.2 Fundamentos relativos a la seguridad

2.2.1 Delimitación del concepto de seguridad

La Cortadora de hilo SK-SD no afecta la estrategia de seguridad de los sistemas, aparatos y equipos conectados.

2.2.2 Elementos de seguridad

La protección frente a las amenazas a las personas se basa en primer lugar en una estrategia de seguridad y una construcción segura.

2.2.2.1 Elementos pasivos de seguridad

Protección de piezas conductoras de tensión

Todas las unidades funcionales que contienen piezas que conducen tensiones peligrosas están protegidas contra el contacto mediante las respectivas cubiertas.

2.2.3 Retirada de los dispositivos de protección

Sólo se permite retirar dispositivos de protección cuando el equipo está apagado, desconectado de la red eléctrica y parado. Especialmente los componentes de seguridad sólo pueden ser retirados e instalados de nuevo por personal autorizado, véase el «Capítulo 2» 2.6.1, 2-6.

Antes de la nueva puesta en servicio de la Cortadora de hilo SK-SD se debe controlar el perfecto funcionamiento de los elementos de seguridad.

2.2.4 Medidas de seguridad (organizativas)

2.2.4.1 Obligación de observar el producto

El personal de operación debe notificar de inmediato a la persona encargada o al fabricante los posibles cambios en el comportamiento funcional o en las partes del aparato relevantes en materia de seguridad.

2.2.4.2 Lugar de conservación de las Instrucciones de servicio

Un ejemplar de las Instrucciones de servicio debe estar siempre a disposición del personal en el lugar de aplicación del aparato.

2.3 Reglas de seguridad generales

2.3.1 Prescripciones legales

Deben observarse y cumplirse los reglamentos de seguridad y prevención de accidentes de validez nacional y local, así como los reglamentos suplementarios de la entidad propietaria de la instalación.

2.3.2 Obligación de inspección y mantenimiento

La entidad propietaria está obligada a poner en servicio la Cortadora de hilo SK-SD sólo en perfecto estado y libre de daños. Los intervalos de mantenimiento expuestos en las Instrucciones de servicio deben cumplirse obligatoriamente. Las averías y los daños mecánicos deben eliminarse de inmediato.

2.3.3 Piezas de recambio

Sólo deben utilizarse piezas de recambio originales. De no ser así pueden producirse daños en la Cortadora de hilo SK-SD o resultar de ello daños materiales y personales.

2.3.4 Conexiones de energía

La Cortadora de hilo SK-SD debe ser conectada y acoplada según las instrucciones de servicio del grupo de accionamiento aplicado.

2.3.5 Modificaciones

No está permitido efectuar modificaciones técnicas por cuenta propia en el equipo, en el sentido de montajes añadidos o transformaciones, sin autorización por escrito de TYROLIT Hydrostress AG.

2.3.6 Prescripciones de seguridad en cada uno de los capítulos

Los capítulos de estas Instrucciones de servicio incluyen indicaciones de seguridad complementarias. Éstas indican potenciales de peligro especiales (peligros remanentes). Los avisos deben respetarse de modo preciso y exigen el cumplimiento de las acciones descritas.

2.4 Avisos y símbolos

En estas instrucciones de servicio se utilizan rótulos de aviso a fin de indicar peligros remanentes y recalcar exigencias técnicas importantes.

2.4.1 Símbolos de peligro en las instrucciones de servicio



Peligro

Advertencia de peligros cuya no observancia puede causar la muerte o graves lesiones.



Advertencia

Advertencia de peligros cuya no observancia puede causar lesiones o daños materiales.

Fig. 2-1 Aviso de peligro y advertencia

2.4.2 Símbolo de aviso



Información

Los textos que aparecen representados de esta forma son informaciones de la práctica y sirven para la aplicación óptima de la instalación o el equipo. En el caso de la no observancia de esta información es posible que no queden garantizadas las potencias indicadas en los datos técnicos.

Fig. 2-2 Aviso de información

2.5 Advertencias de validez general por peligros remanentes

A continuación se enumeran las advertencias por peligros remanentes que tienen validez general en todos los trabajos con y en la Cortadora de hilo SK-SD, así como durante todas las fases de vida de la misma.



Advertencia

Peligro por cantos cortantes de la herramienta de corte (hilo de diamante).

Es obligatorio llevar puestos guantes protectores para tocar las herramientas paradas.

En caso de que no se cumpla con esta prescripción, pueden producirse cortes en las manos.

2.6 Responsabilidad

2.6.1 Personas autorizadas

Los trabajos en o con las máquinas y sistemas TYROLIT Hydrostress AG sólo pueden ser realizados por personas autorizadas. Según TYROLIT Hydrostress AG, se considera autorizada a una persona cuando cumple con los requisitos de conocimientos y formación necesarios y se le ha asignado un rol de funciones claramente definido.

La cualificación del personal para los trabajos correspondientes se define en la introducción del capítulo correspondiente bajo el título «Conceptos generales».

2.6.2 Delimitación de las competencias (roles de funciones)

2.6.2.1 Fabricante

TYROLIT Hydrostress AG o una empresa expresamente mencionada por TYROLIT Hydrostress AG se considera el fabricante de los productos suministrados por TYROLIT Hydrostress AG. Dentro del margen de un control integral de calidad y seguridad, el fabricante tiene derecho a exigir información de la entidad propietaria acerca de los productos.

2.6.2.2 Entidad propietaria

La entidad propietaria nombrada por TYROLIT Hydrostress AG se considera una persona jurídica superior, que es responsable de la utilización del producto conforme al uso previsto y de la formación y asignación de las personas autorizadas. La entidad propietaria determina para su empresa las competencias y poderes directivos vinculantes del personal autorizado.

2.6.3 Operador (usuario)

Como usuarios, TYROLIT Hydrostress AG denomina a personas que realizan autónomamente los siguientes trabajos:

- Ajusta máquinas o sistemas TYROLIT Hydrostress AG para la realización de trabajos según el uso previsto.
- Ejecuta autónomamente los trabajos y los supervisa.
- Localiza averías y hace que sean eliminadas o, llegado el caso, las elimina él mismo.
- Se encarga de la conservación y del mantenimiento simple.
- Observa el funcionamiento correcto de los dispositivos de seguridad.

2.6.4 Técnico de servicio postventa

Como técnicos de servicio postventa, TYROLIT Hydrostress AG denomina a personas que realizan autónomamente los siguientes trabajos:

- Instala máquinas y sistemas TYROLIT Hydrostress AG y domina su utilización conforme al uso previsto.
- Realiza ajustes en máquinas y sistemas para los cuales son necesarias autorizaciones de acceso especiales.
- Ejecuta reparaciones, trabajos de servicio técnico complejos y trabajos de reparación.

2.6.5 Cualificación y formación

2.6.5.1 Entidad propietaria

- Especialista en construcciones con formación profesional en función de cuadros.
- Tiene la correspondiente y comprobada experiencia en dirección de personal y evaluación de peligros.
- Ha leído y comprendido el capítulo «Prescripciones de seguridad».

2.6.5.2 Operador

- Cuenta con una formación de especialista en cortes de hormigón o ha asistido a respectivos cursos especiales ofrecidos por mutuas de previsión contra accidentes y asociaciones profesionales específicas del país o tiene experiencia profesional.
- Ha recibido una iniciación (formación básica) en la operación de la Cortadora de hilo SK-SD por un técnico de servicio postventa.
- Ha leído y comprendido el Capítulo 2 «Prescripciones de seguridad».

2.6.5.3 Técnico de servicio postventa

- Formación profesional especializada (mecánica / electrotécnica).
- Ha participado en cursos de formación específicos del producto en TYROLIT Hydrostress AG.
- Ha leído y comprendido el Capítulo «Prescripciones de seguridad».

3 Estructura y funcionamiento

3.1 Conceptos generales

Con la aplicación de distintos componentes se convierte la Cortadora de hilo SK-SD en un sistema completo de cortadora de hilo.

3.1.1 Componentes del sistema

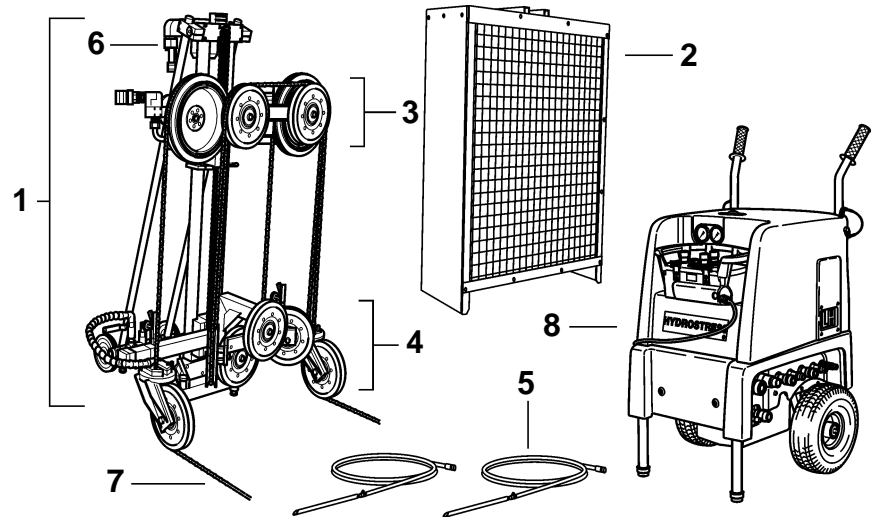


Fig. 3-1 Componentes del sistema

- | | |
|-----------------------------------|---|
| 1 Soporte para perforación BC-2 | 5 Lanzas de agua |
| 2 Protección del hilo de diamante | 6 Motor de avance |
| 3 Unidad de polea impulsora | 7 Hilo de diamante |
| 4 Unidad de polea de inversión | 8 Sistema hidráulico - grupo de accionamiento |



Información

La estructura y el funcionamiento del sistema de cortadora se tratan en el manual de seguridad / descripción del sistema de cortadoras de hilo.

3.1.2 Soporte para perforación BC-2

3.1.2.1 Estructura

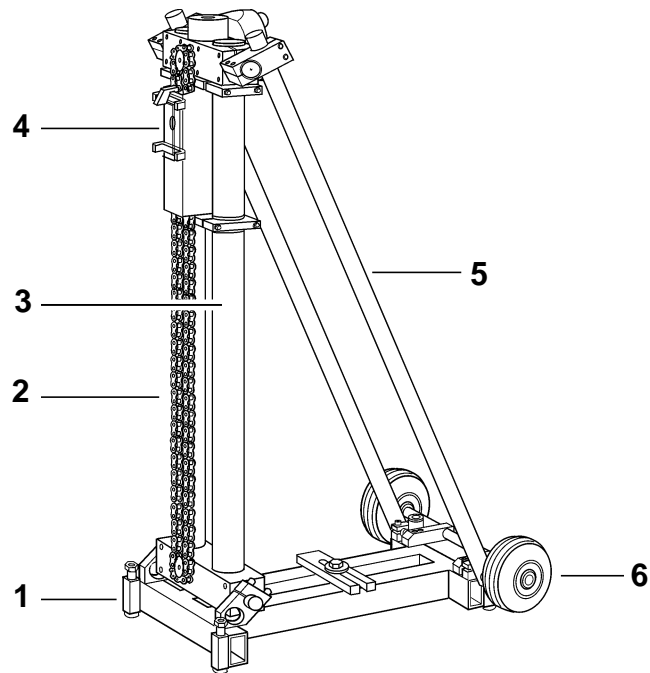


Fig. 3-2 Soporte para perforación BC-2

- 1 Armazón
- 2 Cadena
- 3 Columnas guía
- 4 Soporte
- 5 Barra de apoyo
- 6 Eje para desplazamiento (opción)



Información

Especificaciones de los componentes se desprenden de las instrucciones de servicio del soporte para perforación BC-2.

3.1.2.2 Funcionamiento

Con el soporte para perforación BC-2, complementado con el motor de perforación y la corona de perforación, se pueden perforar agujeros para trabajos con la cortadora de hilo de diamante. El soporte para perforación BC-2 es transformado utilizando el juego de cortadora de hilo para convertirlo en una Cortadora de hilo SK-SD.

3.1.3 Protección del hilo de diamante

3.1.3.1 Estructura

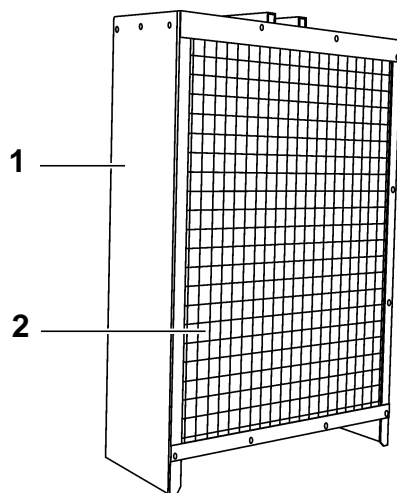


Fig. 3-3 Protección del hilo de diamante

- 1 Chapa protectora
- 2 Reja protectora

3.1.3.2 Funcionamiento

La protección del hilo de diamante es un dispositivo de seguridad. Protege contra contacto con el hilo de diamante en movimiento, atrapa piezas que salen disparadas y minimiza así el riesgo de lesiones. La protección del hilo actúa simultáneamente como protección contra salpicaduras.

3.1.4 Unidad de polea impulsora

3.1.4.1 Estructura

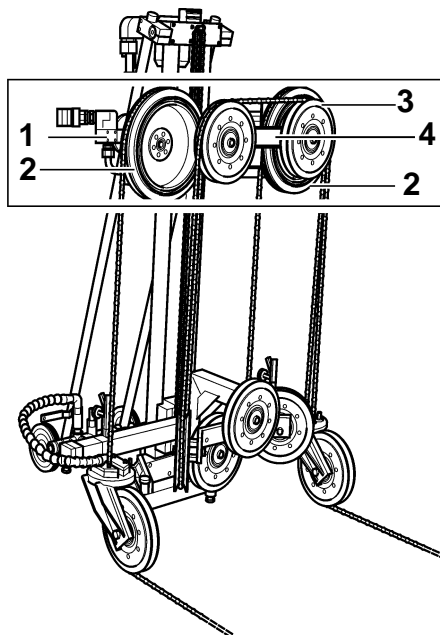


Fig. 3-4 Unidad de polea impulsora

- 1 Motor de accionamiento
- 2 Polea impulsora Ø 280mm
- 3 Polea de inversión Ø 200mm
- 4 Soporte

3.1.4.2 Funcionamiento

Por las dos poleas impulsoras se impulsa el hilo de diamante mediante dos motores hidráulicos. Adicionalmente, la unidad de accionamiento tiene la función de un elemento tensor en el alimentador de hilo de diamante.

3.1.5 Unidad de polea de inversión

3.1.5.1 Estructura

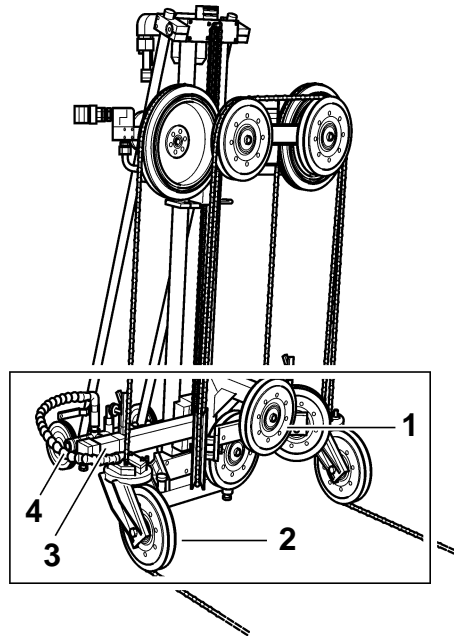


Fig. 3-5 Unidad de polea de inversión

- 1 Polea de inversión Ø 200mm
- 2 Rueda pivotante Ø 200mm
- 3 Soporte
- 4 Acometidas de agua y línea de agua

3.1.5.2 Funcionamiento

La unidad de polea de inversión sirve para la guía del hilo de diamante y el alimentador de hilo de diamante.

En la unidad de polea de inversión se encuentra la acometida de agua y la distribución de agua de la Cortadora de hilo SK-SD.

3.1.6 Lanzas de agua

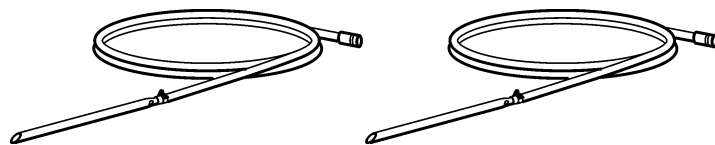


Fig. 3-6 Lanzas de agua

Funcionamiento

Las lanzas de agua sirven para la alimentación de agua al punto de entrada del hilo de diamante en el corte.

3.1.7 Motor de avance con engranaje

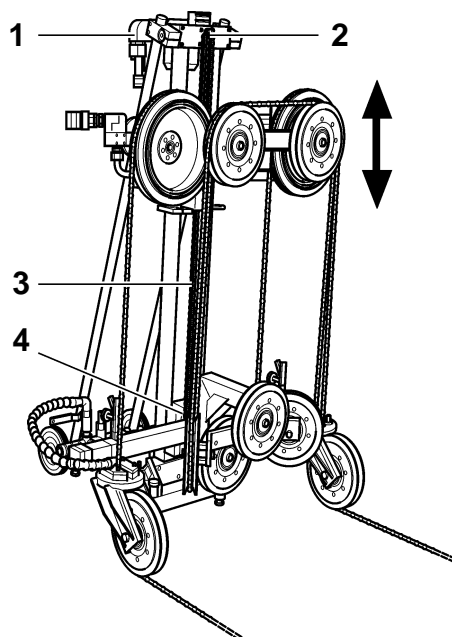


Fig. 3-7 Motor de avance

- 1 Motor de avance
- 2 Piñón de accionamiento
- 3 Cadena de eslabones
- 4 Piñón de inversión

Funcionamiento

Mediante el motor de avance puede subirse y bajarse la unidad de accionamiento de la Cortadora de hilo SK-SD a través de una cadena de eslabones. El motor de avance es conectado al grupo de accionamiento. El sentido de avance y la velocidad de traslación se ajustan en el grupo de accionamiento.

4 Montaje / Desmontaje

4.1 Montaje / Desmontaje del sistema de cortadora



Información

Para poder utilizar la Cortadora de hilo SK-SD conforme al uso previsto (ver «Capítulo 1» 1.1.2, 1-2), ésta debe completarse con otros componentes del sistema para conformar un sistema completo de cortadora (ver «Capítulo 3» 3.1.1, 3-1).

4.1.1 Conceptos generales

Lea en primer lugar el Capítulo 2 «Prescripciones de seguridad», 2-1 de estas instrucciones de servicio. Observe además todos los avisos de peligro que se mencionan aquí y cumpla con todas las indicaciones para el comportamiento correcto a fin de evitar daños personales y materiales.

4.1.2 Prescripciones de seguridad

Es indispensable atenerse a las siguientes prescripciones de seguridad, sobre todo en lo referente al montaje / desmontaje de la Cortadora de hilo SK-SD.



Peligro

Peligro por piezas pesadas que caen.

Para la ejecución de los trabajos descritos en este capítulo es obligatorio llevar puesto el siguiente equipo de protección personal: **Casco, gafas protectoras, guantes protectores y zapatos protectores.**

Es obligatorio atenerse a las instrucciones y secuencias de trabajo descritas en estas instrucciones de servicio.

En caso de que no se cumpla con esta prescripción pueden producirse graves lesiones en miembros corporales que pueden causar la muerte o también daños materiales.

Advertencia



¡Peligro por movimientos descontrolados en la Cortadora de hilo SK-SD!

¡No acoplar ni desacoplar nunca los tubos flexibles con la Cortadora de hilo SK-SD en funcionamiento!

En caso de que no se cumpla con esta prescripción pueden producirse lesiones o cortes en miembros corporales, así como también daños materiales.

4.1.3 Cualificación del personal

- Cuenta con una formación de especialista en cortes de hormigón o ha asistido a respectivos cursos especiales ofrecidos por mutuas de previsión contra accidentes y asociaciones profesionales específicas del país o tiene experiencia profesional.
- Ha recibido una iniciación (formación básica) en la operación de la Cortadora de hilo SK-SD por un técnico de servicio postventa.
- Ha leído y comprendido el Capítulo 2 «Prescripciones de seguridad».

4.2 Transporte al lugar de emplazamiento

La Cortadora de hilo SK-SD es un producto técnico de alta calidad. La Cortadora de hilo SK-SD debe transportarse de tal forma que no sufra daños al ser transportada. Cuando se disponga de los medios de transporte adecuados, éstos deberán utilizarse.

¡No colocar piezas sobre la Cortadora de hilo SK-SD durante el transporte!



Información

Transporte los componentes de la Cortadora de hilo SK-SD con cuidado y, cuando sea posible, entre dos personas para evitar lesiones en la espalda y accidentes.

4.3 Montaje Cortadora de hilo SK-SD



Información

Antes de que usted conecte la Cortadora de hilo SK-SD al grupo de accionamiento, la Cortadora de hilo SK-SD debe ajustarse y alinearse adecuadamente para el objeto que se pretende cortar.

Proceda siempre como se indica a continuación:

- Fije el soporte para perforación BC-2 en el suelo
- Montaje del juego de cortadora de hilo SK-SD
- Alinee la Cortadora de hilo SK-SD con respecto al objeto que pretende cortar
- Coloque el hilo de diamante
- Ajuste y conexión del régimen hidráulico
- Montaje de la protección del hilo de diamante
- Conecte el grupo de accionamiento

4.3.1 Montaje del juego de cortadora de hilo SK-SD

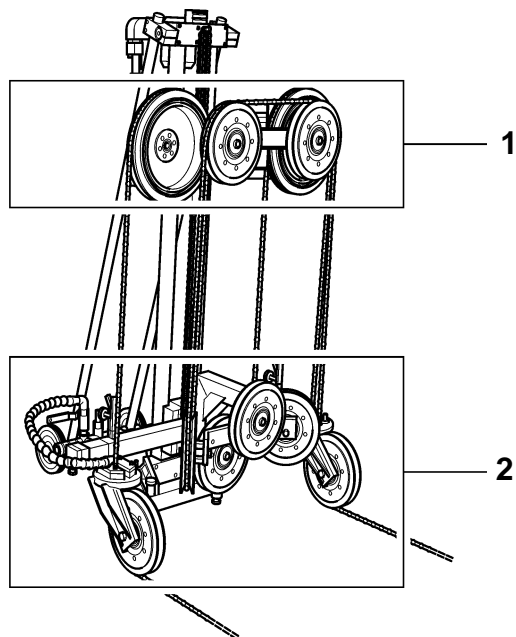


Fig. 4-1 Unidad de polea impulsora y de polea de inversión

Proceda como se indica a continuación:

- Monte la unidad de polea impulsora (1)
- Monte la unidad de polea de inversión (2)

Advertencia



Peligro debido a que el soporte para perforación BC-2 puede volcarse.

Fije el soporte para perforación antes del montaje de la unidad de polea impulsora y de la unidad de polea de inversión de tal forma que tal soporte no pueda volcarse.

En caso de la no observancia de esta prescripción pueden producirse lesiones en miembros corporales, así como daños materiales.

4.3.2 Montaje del motor de accionamiento

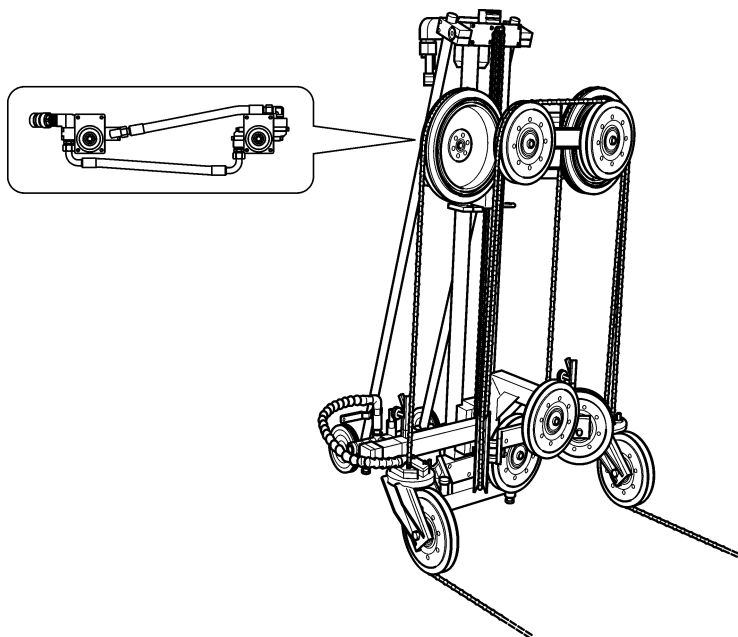


Fig. 4-2 Montaje del motor de accionamiento

Proceda como se indica a continuación:

- Empuje los árboles de accionamiento de los motores de accionamiento introduciéndolos en los acoplamiento de perfil dentado de las poleas impulsoras
- Atornille fijamente los motores de accionamiento con tornillos cilíndricos con hexágono hembra (ancho 6)



Información

Para la Cortadora de hilo SK-SD, TYROLIT Hydrostress AG dispone de unidades de motor completas con distintas etapas de potencia. Especificaciones relativas a las unidades de motor se encuentran en el «Capítulo 1» 1.2.7, 1-8.

4.3.3 Ajuste de la Cortadora de hilo SK-SD

Al alinear y ajustar la Cortadora de hilo SK-SD se deben tener en cuenta los siguientes puntos:

- Zonas de peligro y de trabajo para trabajos con cortadora de hilo:
ver manual de seguridad / descripción del sistema de cortadoras de hilo de diamante
- Guía del hilo de diamante y seguro:
ver manual de seguridad / descripción del sistema de cortadoras de hilo de diamante
- Ramal de tracción y ramal flojo del hilo de diamante:
ver manual de seguridad / descripción del sistema de cortadoras de hilo de diamante
- Fuerza de corte:
ver manual de seguridad / descripción del sistema de cortadoras de hilo de diamante
- Abastecimiento de agua y preparación del agua:
ver manual de seguridad / descripción del sistema de cortadoras de hilo de diamante
- Sentido de giro del hilo de diamante:

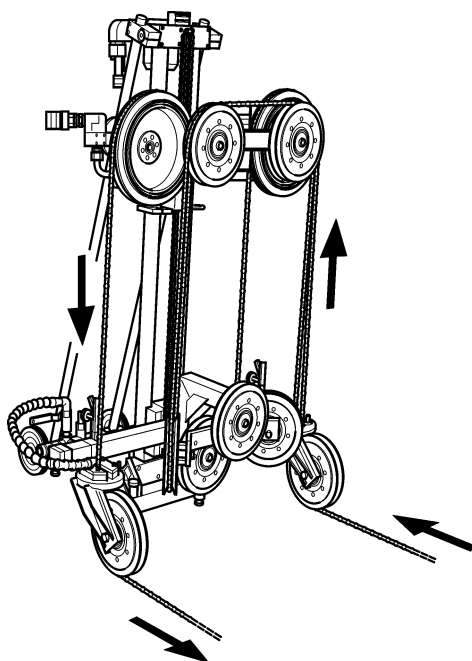


Fig. 4-3 Sentido de giro

4.3.4 Colocar / Alimentar hilo de diamante



Advertencia

Peligro por cantos cortantes de la herramienta de corte (hilo de diamante).

Es obligatorio llevar puestos guantes protectores para tocar las herramientas paradas.

En caso de que no se cumpla con esta prescripción, pueden producirse cortes en las manos.

4.3.4.1 Preparación "Hilo de diamante"



Información

Especificaciones relativas a la estructura y la manipulación correcta del hilo de diamante se desprenden del manual de seguridad / descripción del sistema de cortadoras de hilo de diamante.



Información

El hilo de diamante puede colocarse abierto o cerrado en la Cortadora de hilo SK-SD.

4.3.4.2 Posibilidades de alimentación del hilo de diamante



Información

Especificaciones relativas a la conducción y alimentación del hilo se desprenden del «Capítulo 1» 1.2.3, 1-5.

Especificaciones relativas a las longitudes de los hilos de diamante se desprenden del «Capítulo 1» 1.2.4, 1-6.

4.3.5 Ajuste y conexión del régimen hidráulico

El agua sirve para la refrigeración de la herramienta de corte. Para garantizar la refrigeración y el enjuague del hilo de diamante, las ruedas pivotantes y los puntos de entrada del hilo de diamante en el corte deben ser irrigados con agua.

Acometida de agua

- Presión hidráulica: mín. 1 bar
 máx. 6 bar
- Temperatura del agua: máx. 25°C



Información

Usted debe garantizar que no se interrumpa o cierre la alimentación de agua durante los trabajos con sistemas de cortadoras de hilo de diamante.

Con una circulación de agua correcta puede prolongar considerablemente la duración de vida de su hilo de diamante.



Información

Más especificaciones relativas a la preparación, recolección y la eliminación del agua se desprenden del manual de seguridad / descripción del sistema de cortadoras de hilo de diamante.

Es posible ejecutar cortes en seco con el hilo de diamante adecuado y previa consulta a TYROLIT Hydrostress AG.

4.3.6 Montaje de la protección del hilo de diamante

La protección del hilo de diamante es un dispositivo de seguridad, el cual impide tocar casualmente la herramienta, atrapa piezas que salen disparadas y sirve simultáneamente también como protección contra salpicaduras.

Durante el trabajo con la Cortadora de hilo SK-SD es obligatorio que esté siempre montada la protección del hilo de diamante.

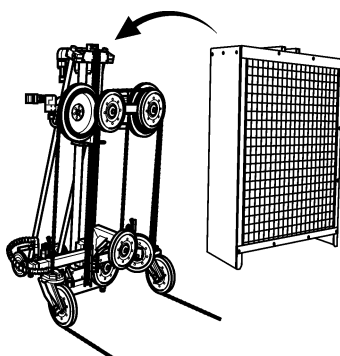


Fig. 4-4 Montaje de la protección del hilo de diamante

4.3.7 Conectar la Cortadora de hilo SK-SD en el grupo de accionamiento

4.3.7.1 Nociones fundamentales

- Mantener limpios los acopladores
- Los tubos flexibles que no se utilicen deben acoplarse entre sí para prevenir daños en los acopladores
- Apagar siempre el grupo de accionamiento y descargar la presión de los tubos flexibles antes de efectuar manipulaciones en la Cortadora de hilo SK-SD



Información

Si es difícil o imposible desacoplar los tubos flexibles, eso significa que están bajo presión. Utilizar descargador de presión para que los tubos flexibles queden exentos de presión.

¡No acoplar nunca los tubos flexibles aplicando fuerza!

4.3.7.2 Reducir presión en el tubo flexible

1. Tubos flexibles que están acoplados en el grupo de accionamiento:
(ver instrucciones de servicio del grupo de accionamiento)
2. Tubos flexibles que no están acoplados:
Colocar el descargador de presión en el tubo flexible, sobre el acoplador, y atornillarlo

4.3.7.3 Establecer uniones de tubos flexibles

Proceda como se indica a continuación:

- Control visual
Compruebe:
 - Pérdida de aceite en tubos flexibles y acopladores
 - Daños y suciedad en acopladores
 - Daños en tubos flexibles
- Empujar el acoplador de tubo flexible sobre su contrapieza hasta que enclave audiblemente
- Girar el anillo de seguridad del acoplador



Información

Conectar los acopladores de tubos flexibles con elemento angular en la Cortadora de hilo SK-SD. Conectar los acopladores de tubos flexibles rectos en el grupo de accionamiento.

Se deben establecer las siguientes uniones de tubos flexibles:

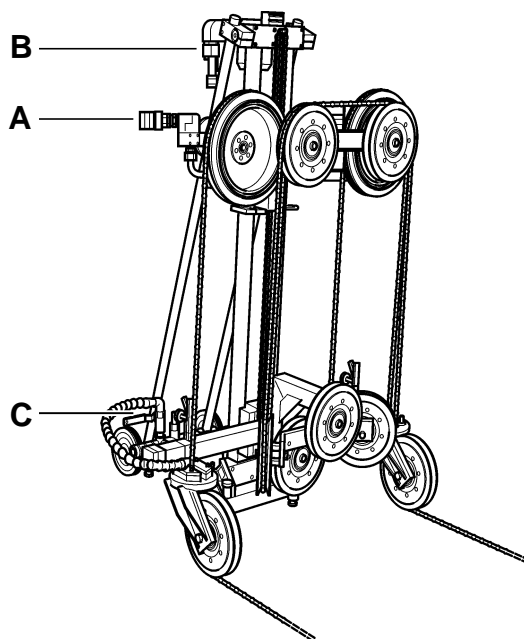


Fig. 4-5 Uniones de tubos flexibles

Tubos flexibles Cortadora de hilo SK-SD	Tubos flexibles Grupo de accionamiento
<p>Motor de accionamiento - Hilo de diamante (A):</p> <p>Circuito principal / Retorno de aceite Acoplador, macho</p> <p>Circuito principal / Alimentación de aceite Acoplador, pieza con rosca interior</p>	<p>Circuito principal / Retorno de aceite Acoplador, pieza con rosca interior</p> <p>Circuito principal / Alimentación de aceite Acoplador, macho</p>
<p>Motor de avance p. movimiento de traslación (B):</p> <p>Circuito de avance Acoplador, macho</p> <p>Circuito de avance Acoplador, pieza con rosca interior</p>	<p>Circuito de avance Acoplador, pieza con rosca interior</p> <p>Circuito de avance Acoplador, macho</p>
<p>Agua (C):</p> <p>Entrada del agua Acoplador, macho</p>	<p>Salida del agua Acoplador, pieza con rosca interior</p>

4.4 Desmontaje de la Cortadora de hilo SK-SD

4.4.1 Desconectar la Cortadora de hilo SK-SD del sistema

Nociones fundamentales

- Mantener limpios los acopladores de tubos flexibles y no dejarlos caer
- Apagar siempre el grupo de accionamiento y descargar la presión de los tubos flexibles antes de efectuar manipulaciones en la Cortadora de hilo SK-SD
- No desacoplar los tubos flexibles del lado del grupo de accionamiento, para que así pueda reducirse presión a través del grupo de accionamiento
- No dejar los tubos flexibles expuestos al sol (Generación de presión por expansión del aceite)



Información

Si es difícil o imposible desacoplar los tubos flexibles, eso significa que están bajo presión. Utilizar descargador de presión para que los tubos flexibles queden exentos de presión.

¡No acoplar nunca los tubos flexibles aplicando fuerza!

4.4.1.1 Reducir presión en el tubo flexible

1. Tubos flexibles que están acoplados en el grupo de accionamiento: (ver instrucciones de servicio del grupo de accionamiento)
2. Tubos flexibles que no están acoplados:
Colocar el descargador de presión en el tubo flexible, sobre el acoplador, y atornillarlo

4.4.2 Desmontaje de la Cortadora de hilo SK-SD

Proceda siempre como se indica a continuación:

- Desmontaje de la protección del hilo de diamante
- Desplazar la unidad de polea impulsora a posición de arranque
- Desmontaje del hilo de diamante
- Desconectar del sistema la Cortadora de hilo SK-SD
véase el «Capítulo 4» 4.4.1, 4-11
Separar racores de empalme de los tubos
véase el «Capítulo 4» 4.4.2.3, 4-12
- Desmontar juego de cortadora de hilo
- Soltar la fijación del soporte para perforación

4.4.2.1 Desmontaje de la protección del hilo de diamante

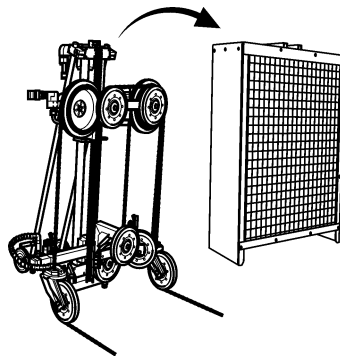


Fig. 4-6 Desmontaje de la protección del hilo de diamante

4.4.2.2 Desmontaje del hilo de diamante

Advertencia



Peligro por cantos cortantes de la herramienta de corte (hilo de diamante).

Es obligatorio llevar puestos guantes protectores para tocar las herramientas paradas.

En caso de que no se cumpla con esta prescripción, pueden producirse cortes en las manos.



Información

El hilo de diamante puede extraerse abierto o cerrado de la Cortadora de hilo SK-SD.

4.4.2.3 Separar racores de empalme de los tubos

Al desacoplar los tubos flexibles hidráulicos y del agua proceda del modo siguiente:

- Girar anillo de seguridad
- Sostener recto el tubo flexible
- Deslizar hacia atrás los manguitos de acoplamiento
- Extraer tubo flexible

4.4.2.4 Desmontar juego de cortadora de hilo



Advertencia

Peligro debido a que el soporte para perforación BC-2 puede volcarse.

Suelte la fijación del soporte para perforación sólo después del desmontaje del juego de cortadora de hilo.

En caso de la no observancia de esta prescripción pueden producirse lesiones en miembros corporales, así como daños materiales.

5 Operación

5.1 Operación Cortadora de hilo SK-SD



Información

Para poder utilizar la Cortadora de hilo SK-SD conforme al uso previsto (ver «Capítulo 1» 1.1.2, 1-2), ésta debe completarse con otros componentes del sistema para conformar un sistema completo de cortadora (ver «Capítulo 3» 3, 3-1).

Para poder operar de un modo seguro la Cortadora de hilo SK-SD en el sistema, lea en primer lugar el manual de seguridad / descripción del sistema de cortadoras de hilo de diamante.

5.1.1 Varios

Lea en primer lugar el Capítulo 2 «Prescripciones de seguridad», 2-1 de estas instrucciones de servicio. Observe además todos los avisos de peligro que se mencionan aquí y cumpla con todas las indicaciones de comportamiento correcto a fin de evitar daños personales y materiales.

5.1.2 Prescripciones de seguridad

Es indispensable atenerse a las siguientes prescripciones de seguridad, sobre todo con relación a la operación de la Cortadora de hilo SK-SD.



Peligro

Peligro por rotura del hilo de diamante. En caso de roturas de hilo de diamante puede surgir el efecto de latigazo con vuelo de la longitud libre del cable. Además, en el caso de latigazos pueden aflojarse algunas perlas del hilo de diamante o los acoplamientos completos y salir disparados a gran velocidad.

Trabaje siempre con los dispositivos de protección montados. Es obligatorio que observe las distancias de seguridad y las zonas de trabajo definidas en el manual de seguridad / descripción del sistema de cortadoras de hilo de diamante. Durante el proceso de corte no debe permanecer ninguna persona en la zona de peligro.

En caso de que no se cumpla con esta prescripción pueden producirse graves lesiones en miembros corporales que pueden causar la muerte o también daños materiales.

Peligro



Peligro por máquina que se pone en marcha repentinamente.

Antes de encender el sistema, el operador debe asegurarse de que no se encuentran otras personas en las zonas de peligro. Si se abandona el sistema, éste debe estar apagado y asegurado para que no pueda volverse a poner en funcionamiento.

En caso de que no se cumpla con esta prescripción pueden producirse magulladuras o cortaduras en miembros corporales, como también daños materiales.

Peligro



Peligro por caída del cuerpo de la obra.

El cuerpo de la obra debe estar asegurado correctamente (véase la instrucción de trabajo del manual de seguridad / descripción del sistema de cortadoras de hilo de diamante).

En caso de que no se cumpla con esta prescripción pueden producirse graves lesiones en miembros corporales que pueden causar la muerte o también daños materiales.

Peligro



Peligro por ruidos.

Durante el funcionamiento de sistemas de cortadora de hilo de diamante es obligatorio llevar puestas protecciones auditivas.

En caso de que no se cumpla con esta prescripción, pueden producirse daños irreparables para los oídos.

Advertencia



Cuando se manipula hilo de diamante y poleas existe el peligro de magulladuras por aplastamiento de los dedos.

Durante la inserción del hilo de diamante siempre se debe observar que haya suficiente distancia entre las manos y las poleas o edificio. Al arrancar los motores de avance ya no se debe tocar con la mano el hilo de diamante.

En caso de que no se cumpla con esta prescripción pueden producirse magulladuras o cortaduras en miembros corporales.

5.1.3 Cualificación del personal

- Cuenta con una formación de especialista en cortes de hormigón o ha asistido a respectivos cursos especiales ofrecidos por mutuas de previsión contra accidentes y asociaciones profesionales específicas del país o tiene experiencia profesional.
- Ha recibido una iniciación (formación básica) en la operación de la Cortadora de hilo SK-SD por un técnico de servicio postventa.
- Ha leído y comprendido el Capítulo 2 «Prescripciones de seguridad».

5.1.4 Elementos de operación

5.1.4.1 Grupo de accionamiento

La Cortadora de hilo SK-SD se opera mediante el grupo de accionamiento. Indicaciones relativas a la instalación y los pasos de trabajo necesarios se desprenden de las instrucciones de servicio del grupo de accionamiento.

Ejemplo: Grupo de accionamiento LH

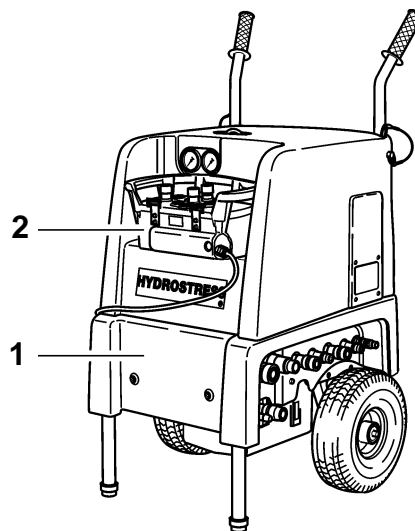


Fig. 5-1 Grupo de accionamiento con mando a distancia

1 Grupo de accionamiento LH

2 Mando a distancia

5.1.5 Elementos de operación relevantes en materia de seguridad

5.1.5.1 Protección del hilo de diamante

La protección del hilo de diamante es un dispositivo de seguridad. Protege contra contacto casual con la herramienta de corte así como contra piezas que salen disparadas, a la vez que sirve simultáneamente como protección contra salpicaduras. Está prohibido trabajar sin protección del hilo de diamante.

5.1.5.2 Tecla de paro de emergencia

Ejemplo: Mando a distancia - grupo de accionamiento LH

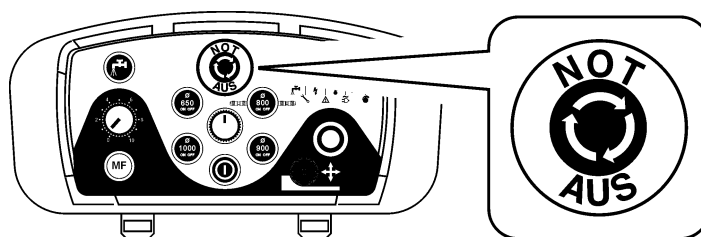


Fig. 5-2 Paro de emergencia

En situaciones peligrosas se debe accionar de inmediato la tecla de paro de emergencia. La tecla de paro de emergencia accionada apaga inmediatamente el sistema e impide que vuelva a ser conectado casualmente.

5.1.6 Aplicación

5.1.6.1 El sentido de corte correcto

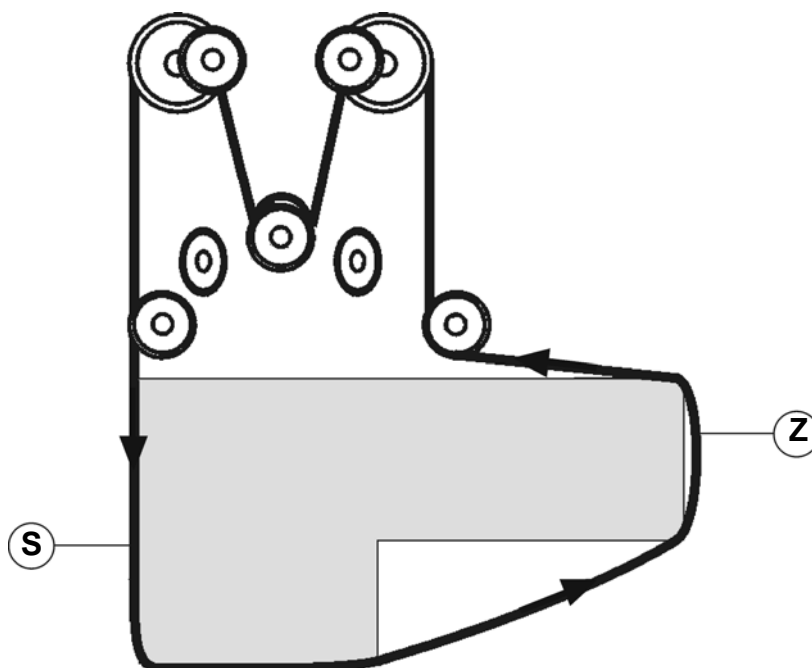


Fig. 5-3 Sentido de corte

Z Ramal de tracción
S Ramal flojo



Información

El corte debe ejecutarse con el ramal de tracción (Z) del hilo de diamante, ya que de este modo se obtienen las mejores condiciones de corte. Corte con el ramal flojo (S) del hilo de diamante únicamente en caso de que la Cortadora de hilo SK-SD no se pueda ubicar de otra forma.

5.1.6.2 Corte de acabado

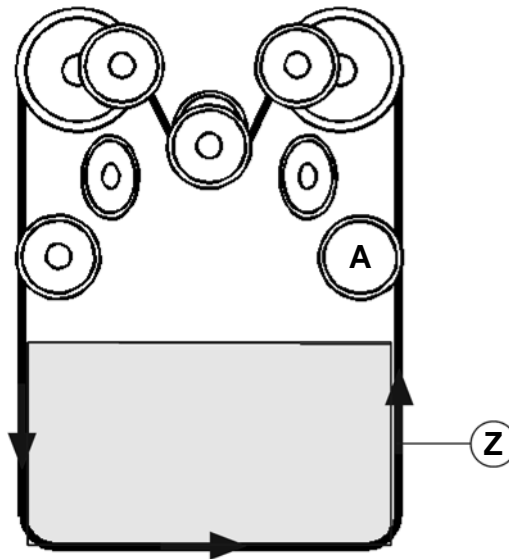


Fig. 5-4 Corte de acabado

- A Rueda pivotante Ramal de tracción
- Z Ramal de tracción Hilo de diamante

En el corte de acabado debe girarse hacia el interior la rueda pivotante (A) del ramal de tracción (Z), a fin de que el hilo de diamante pueda ser capturado por las ruedas pivotantes al finalizarse el corte



Información

Poco antes del término del corte se debe trabajar con fuerza de avance reducida. Esta medida permite que, al salir el hilo de diamante, éste sea capturado perfectamente por las ruedas pivotantes.

5.2 Eliminación de averías

Proceda sistemáticamente cuando busque las causas de las averías. Para la búsqueda y la eliminación de averías, utilice la tabla de averías del «Manual de seguridad / Descripción del sistema de cortadoras de hilo de diamante».



Información

Las tablas de averías se encuentran en el Capítulo 6 del «Manual de seguridad / Descripción del sistema de cortadoras de hilo de diamante».

En caso de que no pueda eliminar la avería, llame por teléfono a nuestro punto de servicio técnico (ver Dirección del fabricante: ☎-II al dorso de la carátula).

Para garantizar una eliminación de averías rápida y profesional, es importante que se prepare como se indica a continuación antes de efectuar la llamada:

- Trate de describir la avería de la forma más exacta posible
- Anote el tipo y los índices de sus componentes del sistema (se encuentran en la tarjeta de identificación)
- Tenga a la mano las instrucciones de servicio

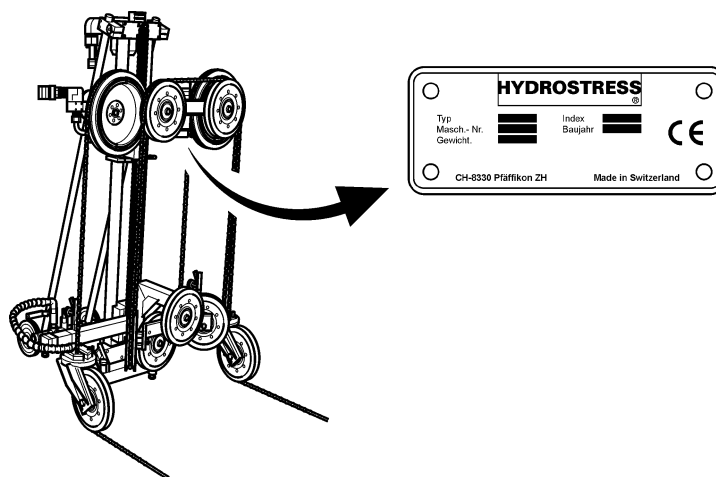


Fig. 5-5 Tarjeta de identificación

5.3 Puesta en servicio

La Cortadora de hilo SK-SD se suministra en estado operacional. Lo que se describe en el «Manual de seguridad / Descripción del sistema de cortadoras de hilo de diamante», es válido también para la puesta en marcha de la Cortadora de hilo SK-SD.



Información

Especificaciones relativas a la operación de cortadoras de hilo se desprenden del «Manual de seguridad / Descripción del sistema de cortadoras de hilo de diamante » Capítulo 6.

6 Mantenimiento y conservación

6.1 Conceptos generales

Lea en primer lugar el Capítulo 2 «Prescripciones de seguridad», 2-1 de estas instrucciones de servicio. Observe además todos los avisos de peligro que se mencionan aquí y cumpla con todas las indicaciones de comportamiento correcto a fin de evitar daños personales y materiales.

6.1.1 Prescripciones de seguridad

Es indispensable respetar las siguientes prescripciones de seguridad, sobre todo en lo referente al mantenimiento y la conservación de la Cortadora de hilo SK-SD.



Peligro

Peligro por piezas pesadas que caen.

Para la ejecución de los trabajos descritos en este capítulo es obligatorio llevar puesto el siguiente equipo de protección personal: Casco, gafas protectoras, guantes protectores y zapatos protectores.

Es obligatorio atenerse a las instrucciones y secuencias de trabajo descritas en estas instrucciones de servicio.

En caso de que no se cumpla con esta prescripción pueden producirse graves lesiones en miembros corporales que pueden causar la muerte o también daños materiales.



Advertencia

Peligro por movimientos descontrolados de la Cortadora de hilo SK-SD.

¡No acoplar ni desacoplar nunca los tubos flexibles con la Cortadora de hilo SK-SD en funcionamiento!

En caso de la no observancia de esta prescripción pueden producirse lesiones en miembros corporales, así como daños materiales.

6.1.2 Cualificación del personal

El mantenimiento de la Cortadora de hilo SK-SD sólo debe ser ejecutado por personal autorizado. Se considera autorizada sólo a aquella persona que cumpla con los siguientes requisitos:

- Cuenta con una formación de especialista en cortes de hormigón o ha asistido a respectivos cursos especiales ofrecidos por mutuas de previsión contra accidentes y asociaciones profesionales específicas del país o tiene experiencia profesional.
- Ha recibido una iniciación (formación básica) en la operación de la Cortadora de hilo SK-SD por un técnico de servicio postventa.
- Ha leído y comprendido el Capítulo 2 «Prescripciones de seguridad».

6.2 Tabla de mantenimiento y conservación

Según los ciclos prescritos deben ejecutarse los trabajos de mantenimiento que se describen a continuación. En el mantenimiento también se deben controlar periódicamente las piezas de desgaste que no requieren intervalos de mantenimiento determinados. En caso necesario se deben reajustar o sustituir.

Ejecute los siguientes trabajos de mantenimiento dentro de los plazos indicados, a fin de que se puedan garantizar:

- La seguridad para el usuario
- La óptima capacidad de rendimiento
- La operabilidad en todo momento

		Antes de cada puesta en servicio	Después de la finalización del trabajo	Semanalmente	Anualmente	En caso de averías	En caso de daños
Cortadora de hilo SK-SD	Lubricar y reapretar tornillos y tuercas que estén accesibles			X		X	X
Poleas impulsoras y poleas guía	Controlar desgaste de bandajes, véase el «Capítulo 6» 6.2.1, 6-4	X				X	X
	Controlar cojinetes			X		X	X
En peligro de congelamiento	Soplar tuberías de agua		X			X	X
Soporte guía	Controlar desgaste y ajuste de los elementos guía	X	X			X	X
Cadena	Controlar y lubricar			X		X	X
Bases regulables	Controlar y lubricar			X		X	X
Tubos flexibles	Control Limpieza / Daños	X	X			X	X
Motor de avance	Control Limpieza / Daños	X	X			X	X
Motor de accionamiento	Control Limpieza / Daños	X	X			X	X
Hilo de diamante	Limpieza con agua		X				
	Control de desgaste	X	X			X	X
Mantenimiento de gran volumen	Ejecución en TYROLIT Hydrostress AG o donde un representante autorizado				X		

6.2.1 Bandajes de ruedas de accionamiento y de inversión

6.2.1.1 Bandajes de ruedas de accionamiento

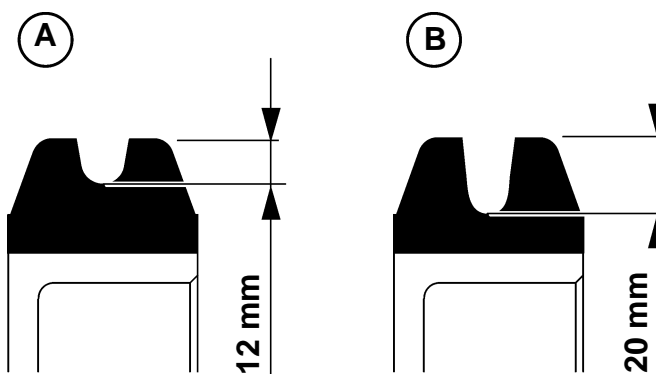


Fig. 6-1 Bandaje de ruedas de accionamiento

- A Bandaje nuevo
- B Bandaje desgastado

¿Cuándo debe sustituirse una rueda?

La rueda debe sustituirse cuando la medida entre el canto exterior del bandaje y el fondo de la garganta es mayor que 20 mm.

Advertencia



Peligro por bandajes desgastados.

En caso de desgaste excesivo ya no está garantizado el apriete correcto del bandaje en la llanta. El bandaje puede salir disparado.

Sustituya la rueda de accionamiento a tiempo.

En caso de la no observancia de esta prescripción pueden producirse lesiones en miembros corporales, así como daños materiales.



Información

A fin de alargar la duración de vida del bandaje de la rueda de accionamiento, puede cambiarse la rueda de accionamiento del ramal de tracción a medio desgaste por la rueda de accionamiento del ramal flojo.

6.2.1.2 Bandajes de ruedas de inversión

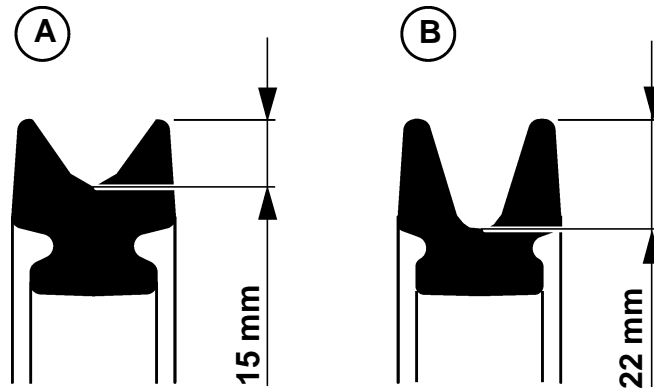


Fig. 6-2 Bandaje de ruedas de inversión

- A Bandaje nuevo
- B Bandaje desgastado

¿Cuándo debe sustituirse un bandaje?

El bandaje debe sustituirse cuando la medida entre el canto exterior del bandaje y el fondo de la garganta es mayor que 22 mm.

Advertencia

Peligro por bandajes desgastados.

En caso de desgaste excesivo ya no está garantizado el apriete correcto del bandaje en la llanta. El bandaje puede salir disparado.

Sustituya los bandajes a tiempo.

En caso de la no observancia de esta prescripción pueden producirse lesiones en miembros corporales, así como daños materiales.



6.2.2 Tensar cadenas

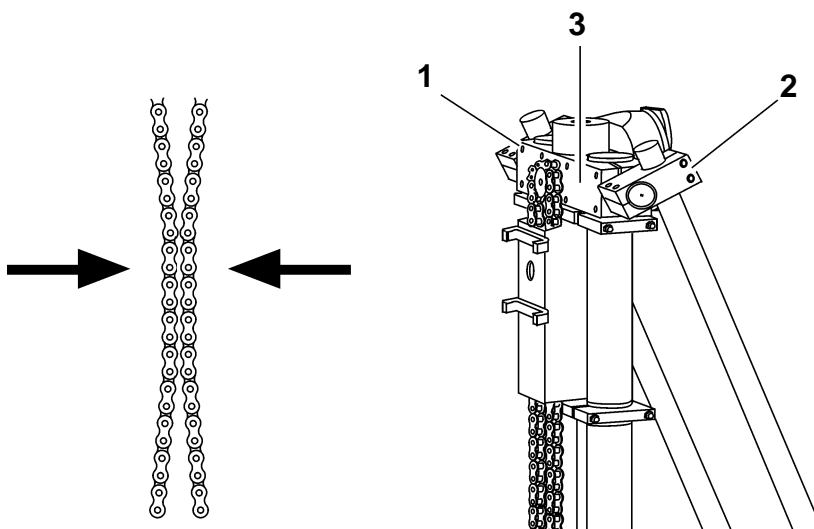


Fig. 6-3 Tensar cadena

- 1 Tornillos de fijación - Soporte de guía
- 2 Soporte de guía
- 3 Tornillos de fijación - Barras de apoyo

Proceda como se indica a continuación:

- Afloje los 4 tornillos (1) del soporte de guía superior
- Afloje los 4 tornillos (2) de las dos barras de apoyo
- Presione el soporte de guía (3) hacia arriba hasta que la cadena esté tensada



Información

La cadena está tensada correctamente si los eslabones de la cadena se tocan en el centro al comprimir la cadena con la mano.

6.2.3 Ajuste del bloqueo del soporte

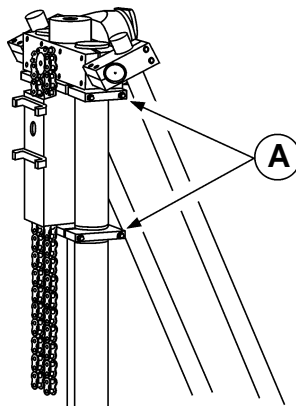


Fig. 6-4 Ajuste del bloqueo del soporte




Información

El bloqueo y las características de conducción del soporte pueden ajustarse con los 8 tornillos (A).

6.3 Garantía

TYROLIT Hydrostress AG garantiza que el aparato suministrado está exento de fallos de material y de fabricación. Para la prestación de garantías por parte de TYROLIT Hydrostress AG - en venta internacional bajo la expresa exclusión de las reglamentaciones de garantía de la legislación de ventas de las Naciones Unidas del 11 de abril 1980 - tienen validez los siguientes requisitos:

1. Posibles reclamaciones de garantía deben presentarse dentro de un plazo de 12 meses a partir de la entrega. Una posible prestación de garantía no prolonga este plazo.
2. Para la reparación o sustitución debe enviarse el equipo y / o las piezas afectadas a TYROLIT Hydrostress AG o a un establecimiento competente y autorizado de TYROLIT Hydrostress AG inmediatamente después de la constatación del defecto.
3. Esta garantía cubre la reparación o la sustitución gratuita de las piezas defectuosas. No existe ninguna otra prestación de garantía más.
4. Las piezas sometidas a un desgaste normal no están cubiertas por esta garantía.
Disposiciones acerca de las piezas sometidas a desgaste, véase el «Capítulo 6» 6.4,  6-9)
5. La prestación de garantía sólo tiene lugar siempre y cuando el aparato sea aplicado, manejado, conservado y limpiado de conformidad con las instrucciones de operación y la unidad técnica sea salvaguardada, es decir, que con el equipo sólo se empleen material de consumo, accesorios y piezas de recambio originales de TYROLIT Hydrostress AG.
6. Se excluye cualquier otro derecho de garantía. TYROLIT Hydrostress AG no se responsabiliza en particular de los daños directos o indirectos por defectos ni de las pérdidas o costes relacionados con la utilización del equipo.
7. La garantía se extinguirá inmediatamente cuando el aparato o sólo una de sus partes integrantes se reformen, cambien o modifiquen de alguna forma.
8. En tanto que se haya cerrado un contrato especial por escrito para el equipo, se aplican las posibles condiciones de garantía acordadas en el mismo. Eventuales condiciones de garantía acordadas oral o tácitamente no tienen validez.

6.4 Piezas sometidas a desgaste

6.4.1 Disposiciones acerca de las piezas sometidas a desgaste

Las piezas sometidas a desgaste son componentes que están sujetos a un desgaste condicionado por el funcionamiento durante el uso previsto de la máquina. El tiempo de desgaste no puede definirse de manera uniforme, sino que difiere en función de la intensidad de aplicación. Las piezas sometidas a desgaste deben mantenerse, ajustarse y, llegado el caso, sustituirse específicamente para cada equipo de acuerdo con las instrucciones de servicio del fabricante. Un desgaste condicionado por el funcionamiento no es causa para ninguna reclamación de garantía.

Piezas sometidas a desgaste:

- Elementos de avance y accionamiento como cremalleras, ruedas dentadas, piñones, husillos, tuercas de husillos, cojinetes de husillos, cables, cadenas, ruedas de cadenas y correas
- Juntas, cables, tubos flexibles, manguitos, conectores, acopladores e interruptores para sistema neumático, sistema hidráulico, agua, electricidad, combustible
- Elementos de guía, como barras guía, casquillos guía, rieles guía, rodillos, cojinetes y revestimientos antideslizantes
- Elementos tensores del sistema de separación rápida
- Juntas de cabeza de lavado
- Cojinetes de deslizamiento y cojinetes antifricción que no se ruedan en el baño de aceite
- Anillos retén y elementos de hermetización
- Acoplamientos de fricción y sobrecarga, dispositivo de freno
- Escobillas de carbón, colectores
- Anillos de desbloqueo sencillo
- Potenciómetro de regulación y elementos de conmutación manual
- Fusibles y luces
- Materiales auxiliares y de producción
- Elementos de fijación como espigas, anclajes y tornillos
- Cables Bowden
- Láminas
- Membranas
- Bujías de encendido, bujías de incandescencia
- Piezas del arrancador reversible como cable de arranque, trinquete de arranque, rodillo de arranque, muelle de arranque
- Cepillos de hermetización, goma de estanqueidad, solapas de protección contra salpicaduras
- Filtros de todos los tipos
- Poleas impulsoras, poleas de inversión y bandajes
- Elementos de protección de torsión de hilo
- Ruedas de rodadura y ruedas motrices
- Bombas de agua
- Rodillos de transporte de material de corte
- Herramientas de perforación, tronzado y corte

