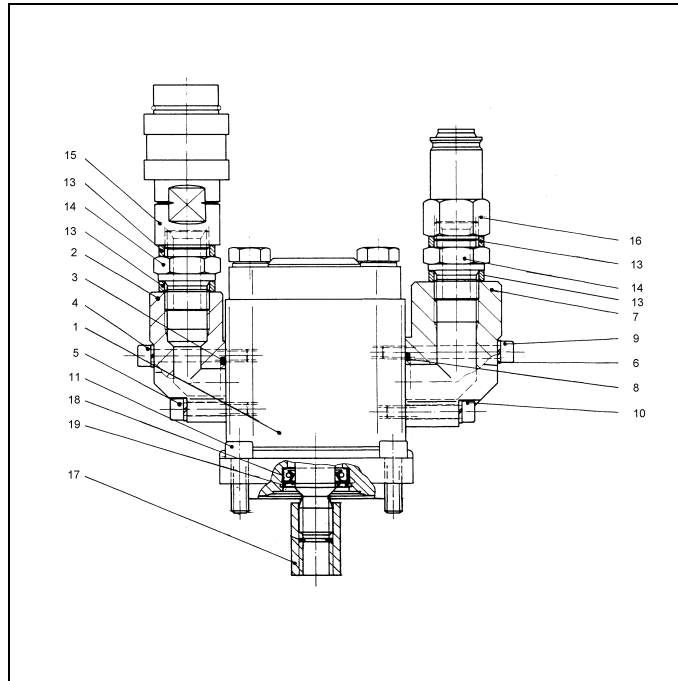


HYDROSTRESS
®



Hydraulikmotoren
Hydraulic motors
Moteurs hydrauliques
Motori idraulici

Ersatzteilliste
Spare parts list
Liste des pièces de rechange
Lista dei pezzi di ricambio

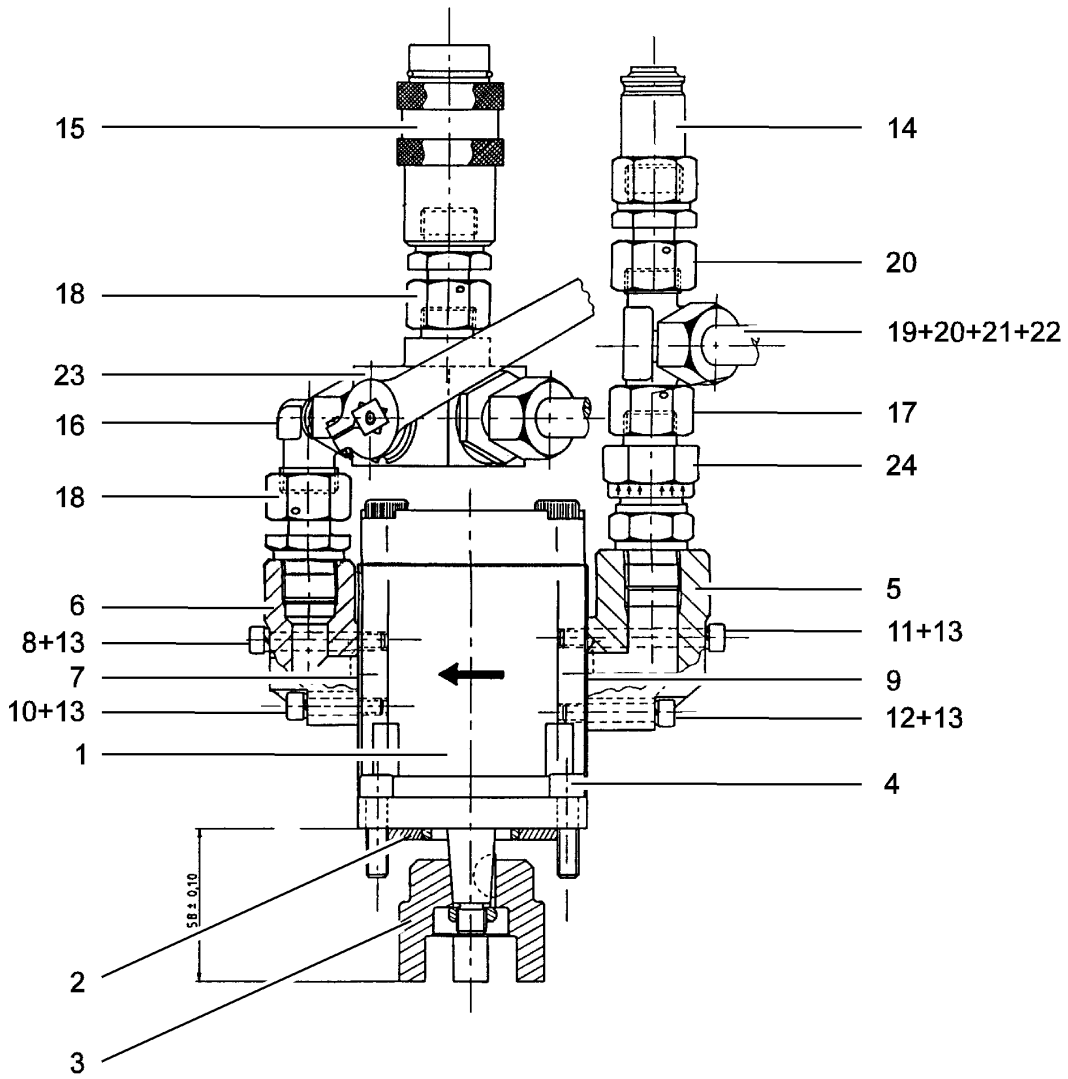


Fig. 12002.tif

	99MM- 12002- XXX	Hydraulikmotor (Einheit)	Moteur hydraulique (unité)	Hydraulic motor (unit)	
		mit Absperrhahn NS-Kupplungen Rotex 24 Bohren	avec robinet d'arrêt Raccords type NS Rotex 24 Forer	with stop valve NS type couplings Rotex 24 Drilling	
	99MM- 12002- 008	8ccm	8ccm	8ccm	
	99MM- 12002- 011	12ccm	12ccm	12ccm	
	99MM- 12002- 020	18ccm	18ccm	18ccm	
	99MM- 12002- 022	22ccm	22ccm	22ccm	
	99MM- 12002- 026	26ccm	26ccm	26ccm	
	99MM- 12002- 030	30ccm	30ccm	30ccm	
		bestehend aus:	composé de:	composed of:	
1	07M2- 12202- XXX	Hydraulikmotor XXXccm	Moteur hydr. XXXccm	Hydraulic motor XXXccm	1
2	0001- 51962- 008	Zentrierring	Bague centrage Lambo Gr.2	Centering Ring Lambo 2	1
3	0001- 51962- 001	Kupplungsmuffe	Accoupl. mot. Lambo Gr. 2	Engine Coupling Lambo 2	1
4	0111- 08030- 000	Inbus-Schraube	Vis à six pans creux	Allen head screw	4
5	07F1- 61203- 012	Motorflansch	Brinde de moteur	Motor flange	1
6	07F1- 61210- 012	Anschlussstück	Flasque mot. BOSCH	Motor flange 2BK 1/2-35"	1
7	05O1- 00190- 025	O-Ring	O-ring	O-Ring	1
8	0111- 06045- 000	Inbusschraube	Vis à six pans creux	Allen head screw	2
9	05O1- 00220- 025	O-Ring	O-ring	O-ring	1
10	0111- 06030- 000	Inbusschraube	Vis à six pans creux	Allen head screw	2
11	0111- 06055- 000	Inbusschraube	Vis à six pans creux	Allen head screw	2
12	0111- 06035- 000	Inbusschraube	Vis à six pans creux	Allen head screw	2
13	01F1- 06000- 050	Federring	Rondelle élastique bombée	Spring washer	8
14	07S1- 00502- 012	Schlauchanschluss	Coupleur NS mâle	Nipple 1/2"	1
15	07S1- 00501- 012	Schlauchanschluss	Coupleur NS femelle	Coupling 1/2"	1
16	08W1- 58221- 015	Anschlussstück	Raccord	Angle Connector Tube 15	1
17	08L1- 62221- 015	Anschlussstück	Raccord T L 15L E-15L I	L-Screw Connection	1
18	08I1- 65231- 015	Anschlussstück	Raccord 1/2 E - 15L I"	Straight Plug-in Assembly	3
19	08O1- 00150- 003	Rohr	Tube	Pipe	1
20	08O1- 00150- 015	Hydraulikrohr Ø15mm	Tuyau hydraulique Ø15mm	Hydraulic pipe Ø15mm	0.2

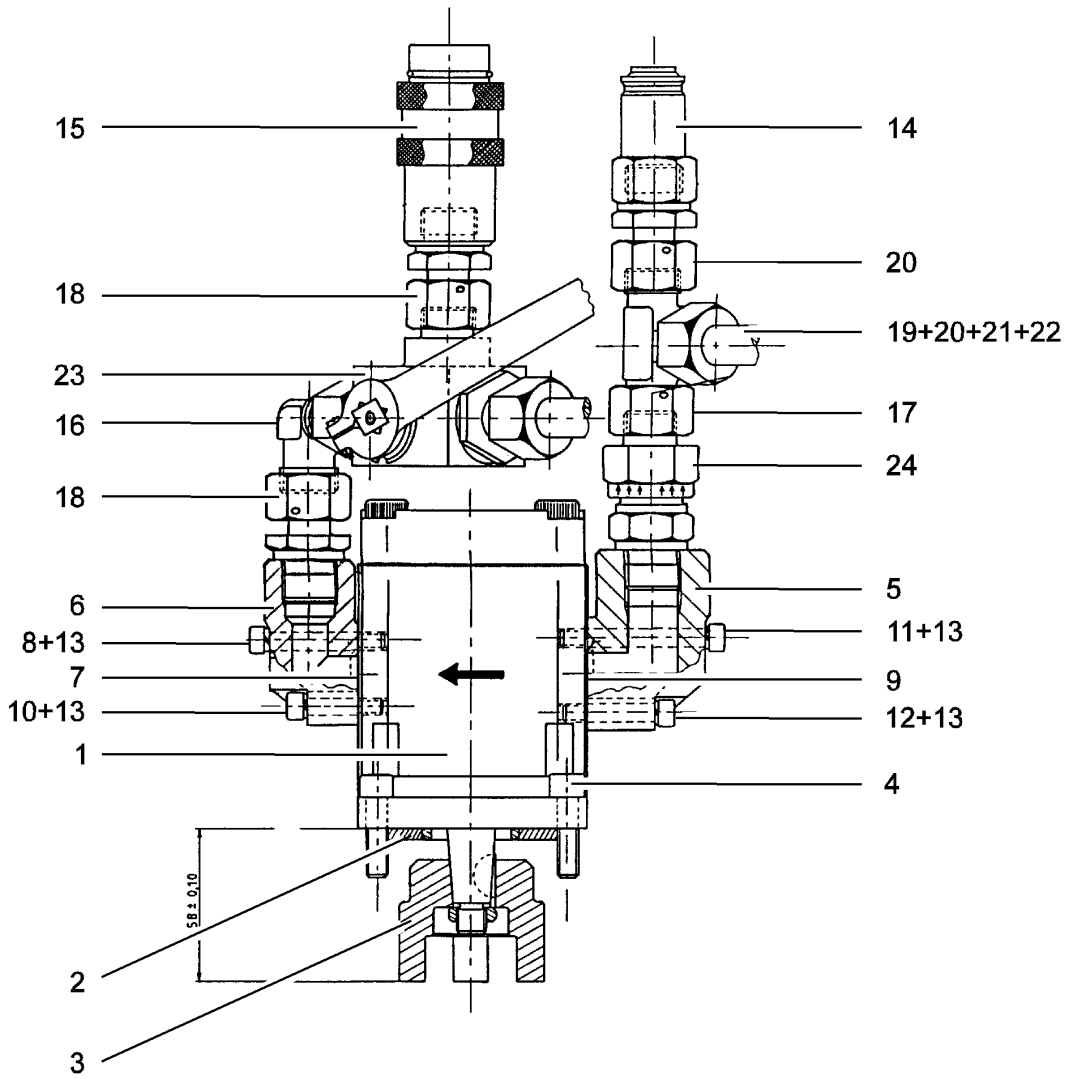


Fig. 12002.tif

MOTOR 0195

21	08C1-	07202-	015	Schneidring Rohr 15	Douille à sertir 15	Cutting Ring Tube 15	2
22	08B1-	04201-	015	Ueberwurfmutter 15 L	Ecrou de serrage 15L	Cap Nut 15	2
23	0003-	52143-	001	Kugelhahn	Vanne commande/entraîn.	Main valve for power pack	1
24	07R1-	37399-	005	Ventil	Soupape de non-retour	Back pressure valve	1

HYDROSTRESS

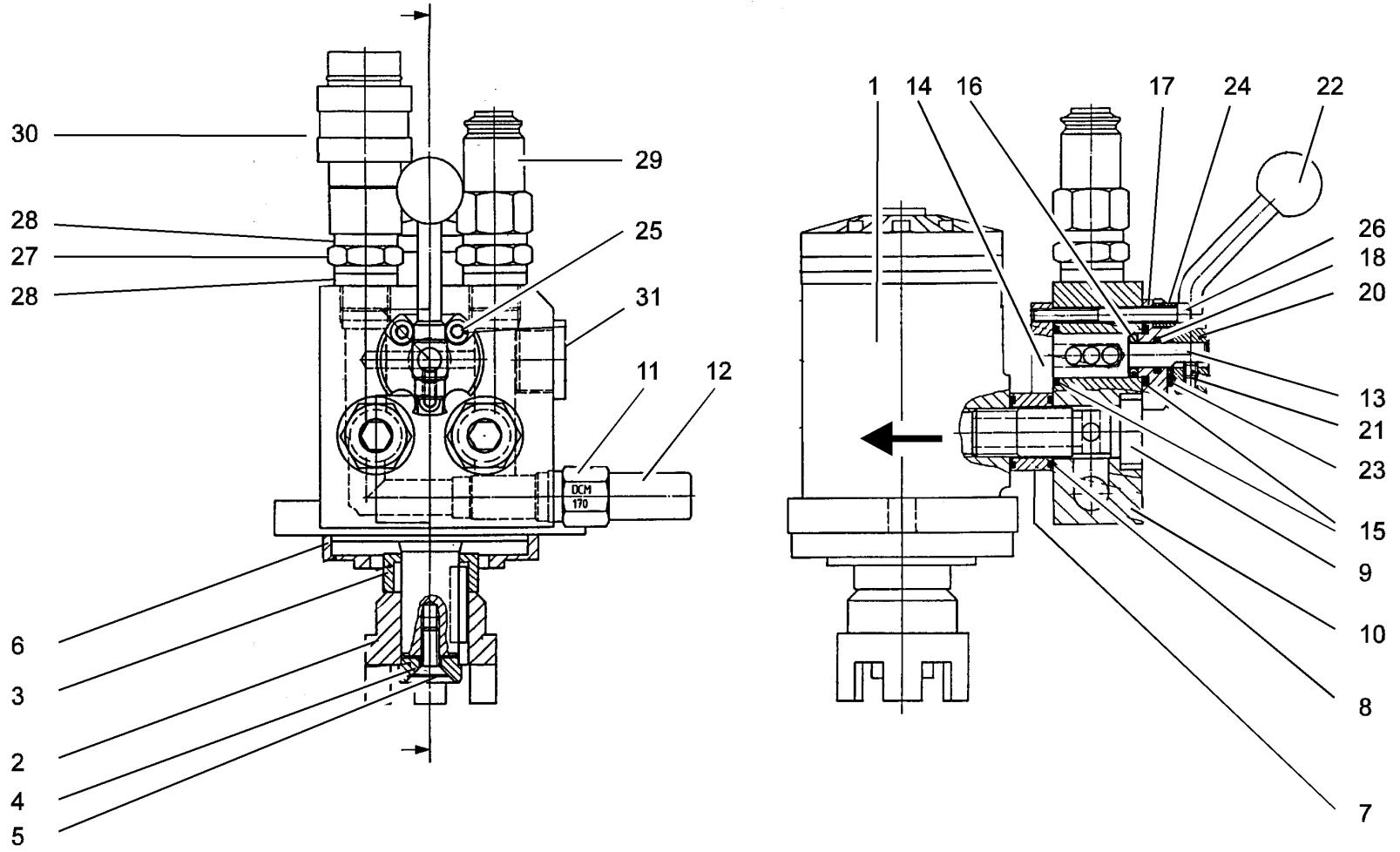


Fig. 12107.tif

	99MM- 12107- XXX	Hydraulikmotor (Einheit)	Moteur hydraulique (unité)	Hydraulic motor (unit)	
		mit Absperrhahn mit Druckbegrenzungsventil NS-Kupplungen Rotex 24 Bohren	avec robinet d'arrêt avec limiteur de pression Raccords type NS Rotex 24 Forer	with stop valve with pressure relief valve NS type couplings Rotex 24 Drilling	
	99MM- 12107- 045	45ccm	45ccm	45ccm	
	99MM- 12107- 060	60ccm	60ccm	60ccm	
	99MM- 12107- 075	75ccm	75ccm	75ccm	
	99MM- 12107- 100	100ccm	100ccm	100ccm	
	99MM- 12107- 145	145ccm	145ccm	145ccm	
	99MM- 12107- 160	160ccm	160ccm	160ccm	
		bestehend aus:	composé de:	composed of:	
1	07M2- 21107- XXX	Hydraulikmotor XXXccm	Moteur hydraulique XXXccm	Hydraulic motor XXXccm	1
2	0003- 52639- 002	Kupplungsmuffe	Couplage Torq BC	Torq Coupling Bearing BC	1
3	0003- 53496- 002	Distanzring BY/BC Ger.	Anneau d'écartement	Washer BY/BC	1
4	0003- 53496- 001	Rückhaltedeckel BY/BC Ger	Couvercle de retention	Retaining cover BY/BC	1
5	0114- 08020- 021	Senkkopfschraube	Vis à tête fraisée	Allen head screw	1
6	0002- 52348- 001	Zentrierring	Bague de centrage	Centering ring Torq BY/BC	1
7	0001- 53275- 004	Dichtscheibe	Joint d'étanchéité MM	Sealing ring MM	2
8	05O1- 00240- 025	O-RING 24X2,5	O-ring 24x2,5 N 90	O-ring 24 x 2,5 N 90	4
9	0001- 53275- 005	Schraube	Vis	Banjo bolt MM	2
10	0001- 53275- 001	Seitenteil	Pièce laterale	Mounting block MM	1
11	07D2- ARPEE- 170	Begr.Ventil 170 bar	Limiteur de pression	Pressure control valve	1
12	07D9- 00DBV- 090	Kappe zu DBV SUN	Couvercle limiteur de pr.	Cover for DBV Sun	1
13	0001- 53271- 001	Drehhebel	Vanne de réglage GA, MM	Rotary valve GA, MM	1
14	0001- 53275- 002	Deckel	Couvercle	Sealing cover MM	1
15	05O1- 00180- 030	O-RING 18X3	O-ring 18 x 3 N 70	O-Ring 18x3 N 70	2
16	04B1- 03500- 000	Kugel	Bille	Ball	12
17	0001- 53271- 002	Schieberdeckel	Couvercle du tiroir	Slide valve cover	1
18	05O1- 00100- 025	O-RING 10X2,5	O-ring	O-Ring	1
NA	02S1- 01010- 050	Seegering Welle 10	Anneau Seeger (arbre 10)	Circlip for shaft 10	1

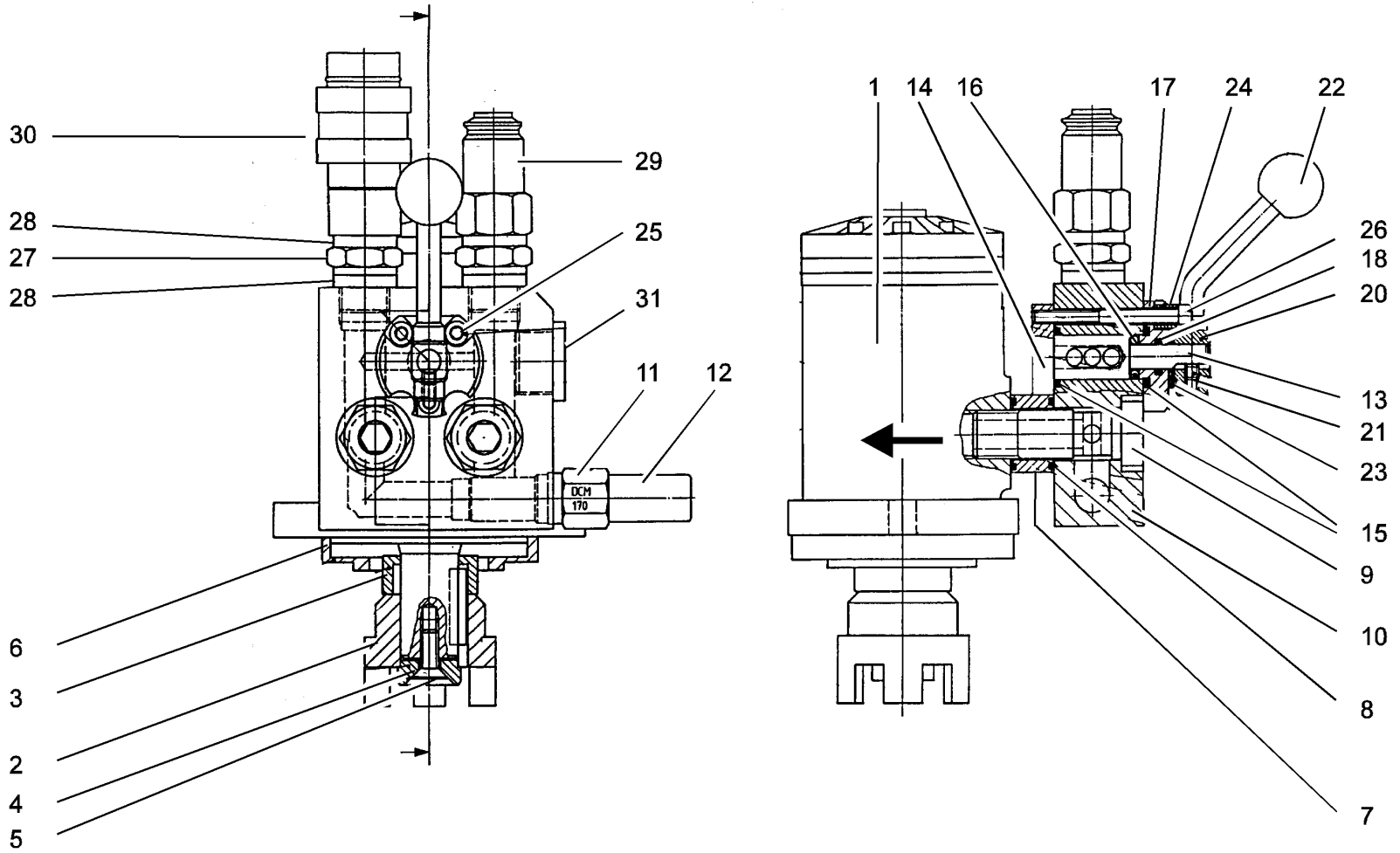


Fig. 12107.tif

20	0001-	53271-	004	Schalthebel	Selecteur de fonction	Slide valve lever GA, MM	1
21	01G1-	06006-	045	Gewindestift	Goujon	Allen head screw	1
22	13G1-	08028-	000	Kugelknopf	Boule pour poignée AZ	Ball-Grip M 8/Dm28	1
23	03T1-	02310-	009	Tellerfeder	Ressort à disques	Disk spring	2
24	0001-	53275-	006	Distanzhülse	Tube d'écartement	Spacer tube	1
25	0111-	06050-	000	Inbus-Schraube	Vis à six pans creux	Allen head screw	2
26	0111-	06060-	000	Inbus-Schraube	Vis à six pans creux	Allen head screw	1
27	14D4-	90201-	012	Einschraubstutzen	Manchon vissé	Screw-type	2
28	08D1-	80341-	012	Dichtring	Anneau d'étanchéité	Sealing ring	4
29	07S1-	00502-	012	Schlauchanschluss	Coupleur NS mâle	Nipple 1/2"	1
30	07S1-	00501-	012	Schlauchanschluss	Coupleur NS femelle	Coupling 1/2"	1
31	08V1-	36864-	034	Verschluss-Schraube	Bouchon fileté	Screw plug 3/4 cylinder	1
32	0111-	10040-	000	Inbus-Schraube	Vis à six pans creux	Allen head screw	2
33	01U1-	10018-	050	U-Scheibe	Rondelle	Washer	2

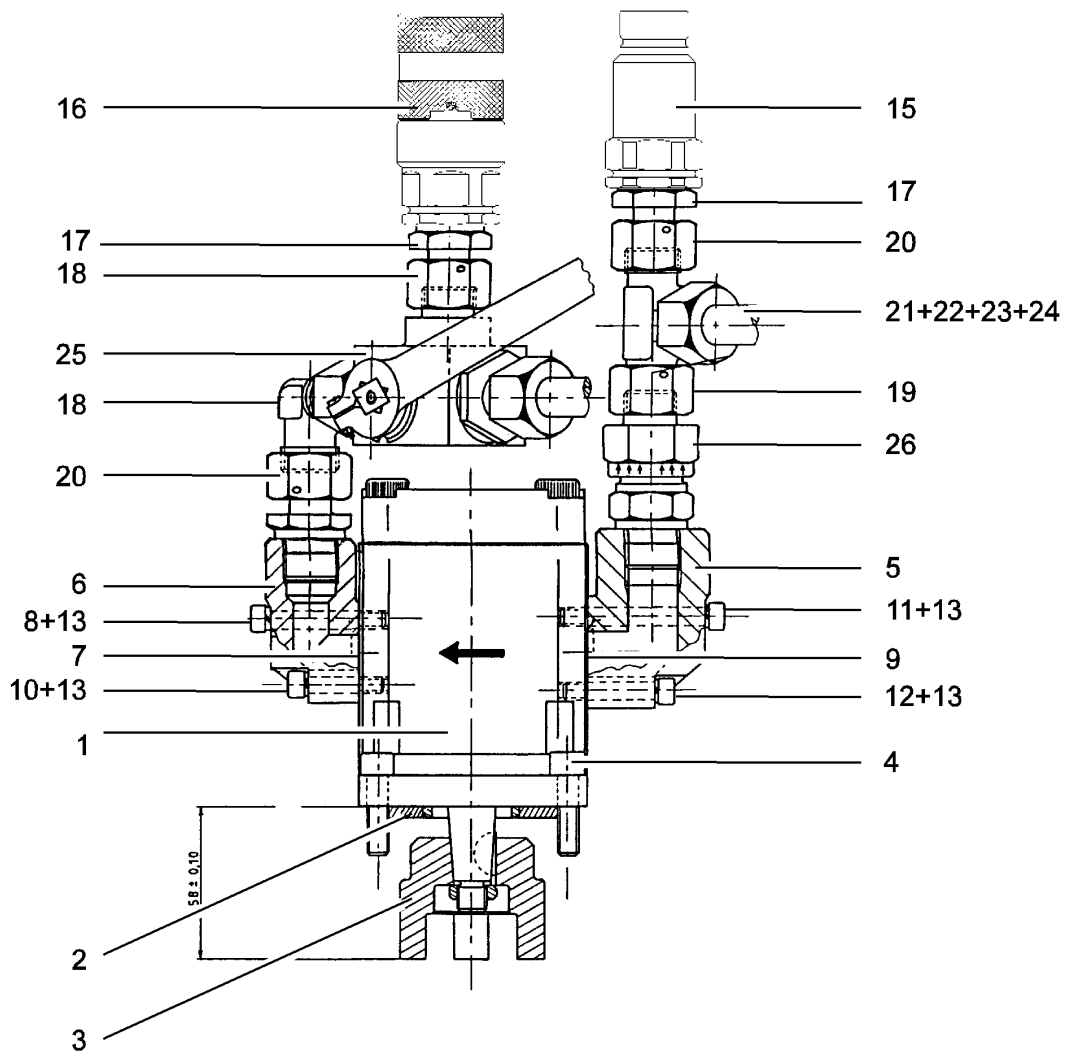


Fig. 14002.tif

	99MM- 14002- XXX	Hydraulikmotor (Einheit)	Moteur hydraulique (unité)	Hydraulic motor (unit)	
		mit Absperrhahn FD-Kupplungen Rotex 24 Bohren	avec robinet d'arrêt Raccords type FD Rotex 24 Forer	with stop valve FD type couplings Rotex 24 Drilling	
	99MM- 14002- 008	8ccm	8ccm	8ccm	
	99MM- 14002- 012	12ccm	12ccm	12ccm	
	99MM- 14002- 018	18ccm	18ccm	18ccm	
	99MM- 14002- 022	22ccm	22ccm	22ccm	
	99MM- 14002- 026	26ccm	26ccm	26ccm	
	99MM- 14002- 030	30ccm	30ccm	30ccm	
		bestehend aus:	composé de:	composed of:	
1	07M2- 12202- XXX	Hydraulikmotor XXXccm	Moteur hydrauliqueXXXccm	Hydraulic motor XXXccm	1
2	0001- 51962- 008	Zentrierring	Bague centrage Lambo Gr.2	Centering Ring Lambo 2	1
3	0001- 51962- 001	Kupplungsmuffe	Accoupl. mot. Lambo Gr. 2	Engine Coupling Lambo 2	1
4	0111- 08030- 000	Inbus-Schraube	Vis à six pans creux	Allen head screw	4
5	07F1- 61203- 012	Motorflansch	Brinde de moteur	Motor flange	1
6	07F1- 61210- 012	Anschlussstück	Flasque mot. BOSCH	Motor flange 2BK 1/2-35"	1
7	05O1- 00190- 025	O-Ring	O-ring	O-Ring	1
8	0111- 06045- 000	Inbusschraube	Vis à six pans creux	Allen head screw	2
9	05O1- 00220- 025	O-Ring	O-ring	O-ring	1
10	0111- 06030- 000	Inbusschraube	Vis à six pans creux	Allen head screw	2
11	0111- 06055- 000	Inbusschraube	Vis à six pans creux	Allen head screw	2
12	0111- 06035- 000	Inbusschraube	Vis à six pans creux	Allen head screw	2
13	01F1- 06000- 050	Federring	Rondelle élastique bombée	Spring washer	8
14	0111- 08035- 000	Inbus-Schraube	Vis à six pans creux	Allen head screw	8
15	07S1- 00802- 034	Nippel 3/4 FD Vater	Raccord femelle 3/4 FD	Nipple 3/4 FD	1
16	07S1- 00801- 034	Kupplung 3/4 FD Mutter	Raccord femelle 3/4 FD	Coupling 3/4 FD	1
17	0004- 54373- 001	Gew.-Reduktion 3/4-1/2"	Raccord 3/4 - 1/2"	Fitting 3/4 - 1/2"	2
18	08W1- 58221- 015	Anschlussstück	Raccord	Angle Connector Tube 15	1
19	08L1- 62221- 015	Anschlussstück	Raccord T L 15L E-15L I	L-Screw Connection	1

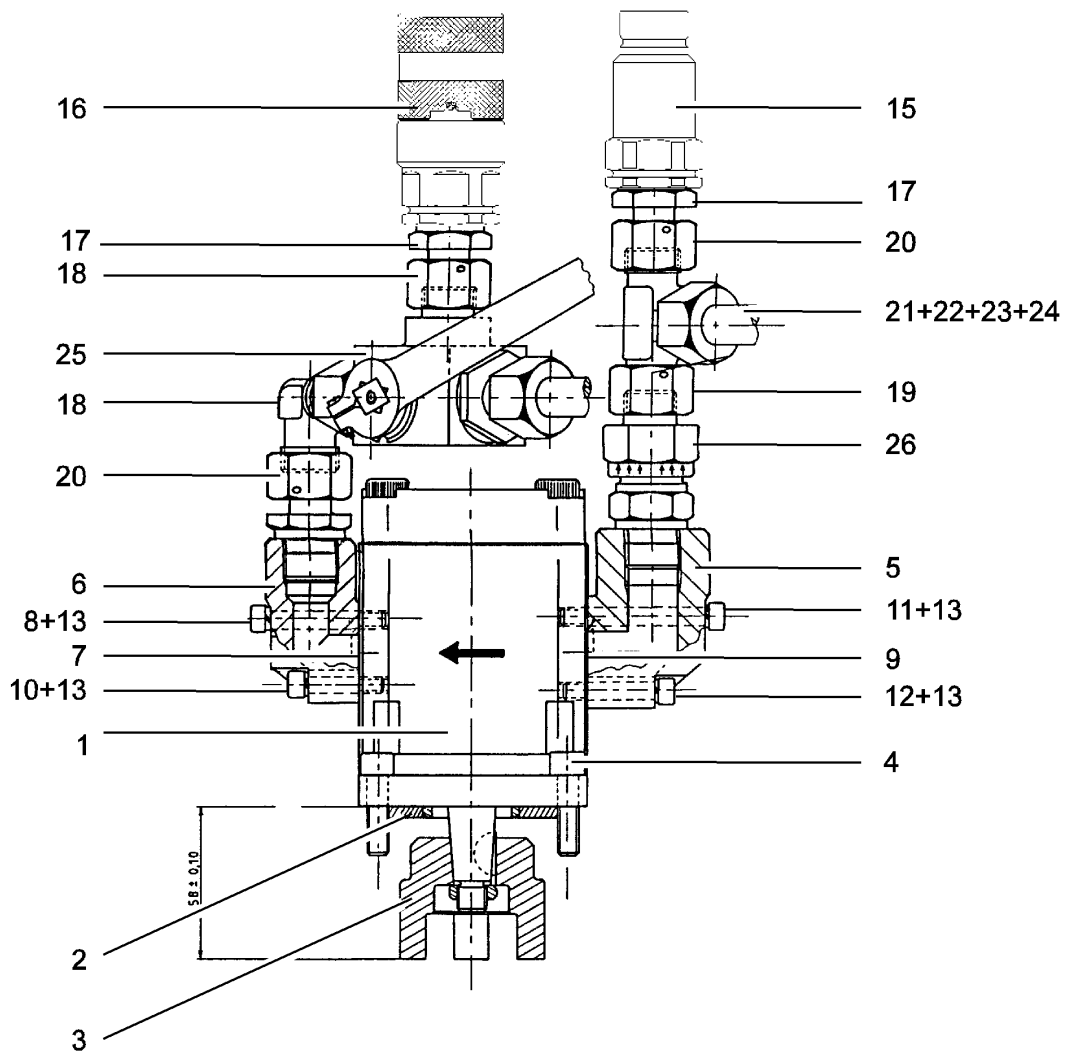


Fig. 14002.tif

MOTOR 0195

20	08I1-	65231-	015	Anschlussstück	Raccord 1/2 E - 15L I"	Straight Plug-in Assembly	3
21	08O1-	00150-	003	Rohr	Tube	Pipe	1
22	08O1-	00150-	015	Hydraulikrohr Ø15mm	Tuyau hydraulique Ø15mm	Hydraulic pipe Ø15mm	0.2
23	08C1-	07202-	015	Schneidring Rohr 15	Douille à sertir 15	Cutting Ring Tube 15	2
24	08B1-	04201-	015	Ueberwurfmutter 15 L	Ecrou de serrage 15L	Cap Nut 15	2
25	0003-	52143-	001	Kugelhahn	Vanne commande/entraîn.	Main valve for power pack	1
26	07R1-	37399-	005	Ventil	Soupape de non-retour	Back pressure valve	1

HYDROSTRESS

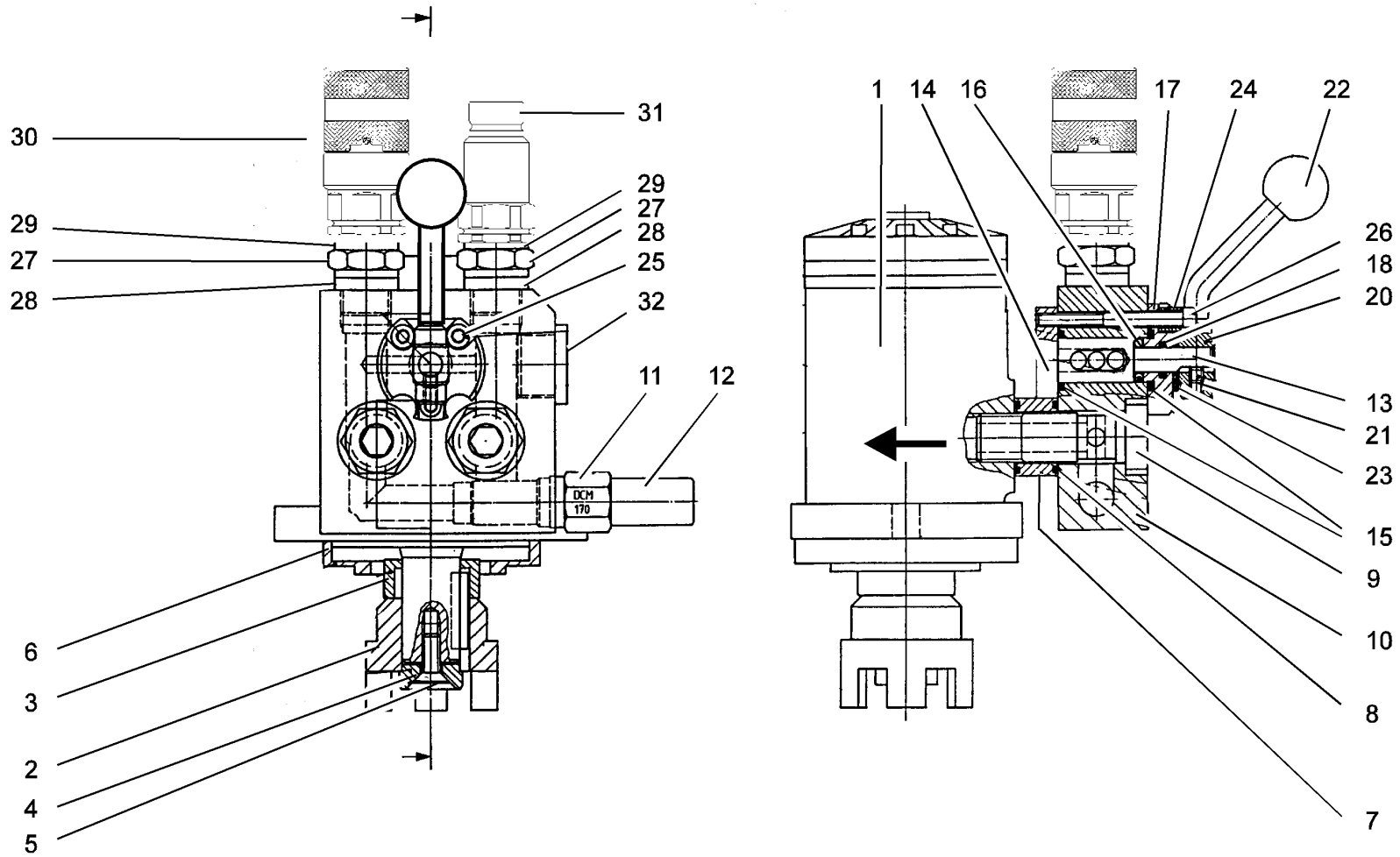


Fig. 14107.tif

				99MM- 14107- XXX	Hydraulikmotor (Einheit)	Moteur hydraulique (unité)	Hydraulic motor (unit)		
					mit Absperrhahn mit Druckbegrenzungsventil FD-Kupplungen Rotex 24 Bohren	avec robinet d'arrêt avec limiteur de pression Raccords type FD Rotex 24 Forer	with stop valve with pressure relief valve FD type couplings Rotex 24 Drilling		
				99MM- 14107- 045	45ccm	45ccm	45ccm		
				99MM- 14107- 060	60ccm	60ccm	60ccm		
				99MM- 14107- 075	75ccm	75ccm	75ccm		
				99MM- 14107- 100	100ccm	100ccm	100ccm		
				99MM- 14107- 145	145ccm	145ccm	145ccm		
				99MM- 14107- 160	160ccm	160ccm	160ccm		
					bestehend aus:	composé de:	composed of:		
1	07M2-	21107-	XXX	Hydraulikmotor XXXccm	Moteur hydraulique XXXccm	Hydraulic motor XXXccm			1
2	0003-	52639-	002	Kupplungsmuffe	Couplage Torq BC	Torq Coupling Bearing BC			1
3	0003-	53496-	002	Distanzring BY/BC Ger.	Anneau d'écartement	Washer BY/BC			1
4	0003-	53496-	001	Rückhaltedeckel BY/BC Ger	Couvercle de retention	Retaining cover BY/BC			1
5	0114-	08020-	021	Senkkopfschraube	Vis à tête fraisée	Allen head screw			1
6	0002-	52348-	001	Zentrierring	Bague de centrage	Centering ring Torq BY/BC			1
7	0001-	53275-	004	Dichtscheibe	Joint d'étanchéité MM	Sealing ring MM			2
8	05O1-	00240-	025	O-RING 24X2,5	O-ring 24x2,5 N 90	O-ring 24 x 2,5 N 90			4
9	0001-	53275-	005	Schraube	Vis	Banjo bolt MM			2
10	0001-	53275-	001	Seitenteil	Pièce laterale	Mounting block MM			1
11	07D2-	ARPEE-	170	Begr.Ventil 170 bar	Limiteur de pression	Pressure control valve			1
12	07D9-	00DBV-	090	Kappe zu DBV SUN	Couvercle limiteur de pr.	Cover for DBV Sun			1
13	0001-	53271-	001	Drehhebel	Vanne de réglage GA, MM	Rotary valve GA, MM			1
14	0001-	53275-	002	Deckel	Couvercle	Sealing cover MM			1
15	05O1-	00180-	030	O-RING 18X3	Anneau O 18 x 3 N 70	O-Ring 18x3 N 70			2
16	04B1-	03500-	000	Kugel	Bille	Ball			12
17	0001-	53271-	002	Schieberdeckel	Couvercle du tiroir	Slide valve cover			1
18	05O1-	00100-	025	O-RING 10X2,5	O-ring	O-Ring			1
19	03T1-	02310-	009	Tellerfeder	Ressort à disques	Disk spring			2

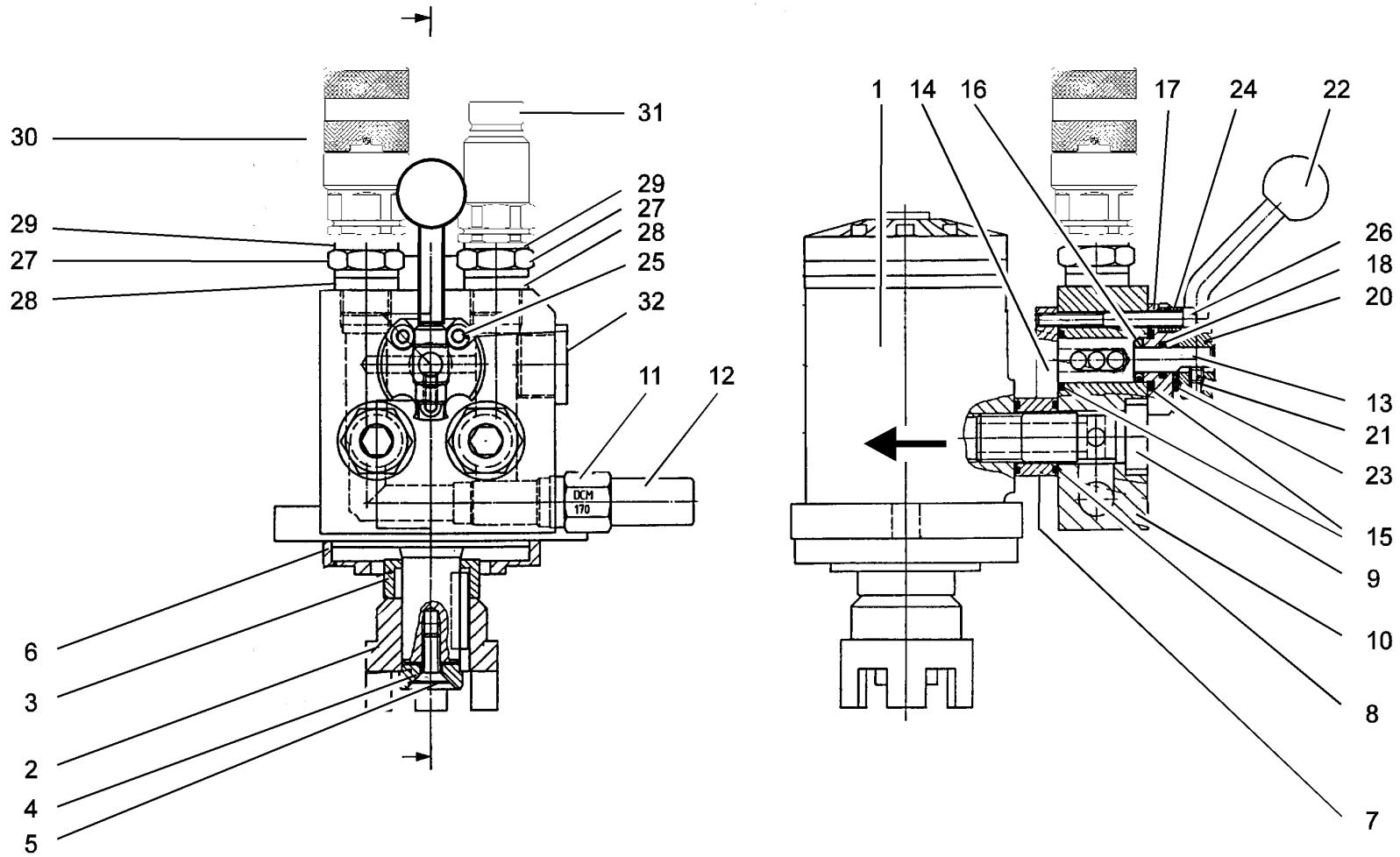


Fig. 14107.tif

20	0001-	53271-	004	Schalthebel	Selecteur de fonction	Slide valve lever GA, MM	1
21	01G1-	06006-	045	Gewindestift	Goujon	Allen head screw	1
22	13G1-	08028-	000	Kugelknopf	Boule pour poignée AZ	Ball-Grip M 8/Dm28	1
23	03T1-	02310-	009	Tellerfeder	Ressort à disques	Disk spring	3
24	0001-	53275-	006	Distanzhülse	Tube d'écartement	Spacer tube	1
25	0111-	06050-	000	Inbus-Schraube	Vis à six pans creux	Allen head screw	2
26	0111-	06060-	000	Inbus-Schraube	Vis à six pans creux	Allen head screw	1
27	14D4-	68579-	034	Doppelstutzen G3/4-G1/2"	Pièce T G3/4"-G1/2"	T-piece G 3/4 - G 1/2"	2
28	08D1-	80341-	012	Dichtring	Anneau d'étanchéité	Sealing ring	2
29	08D1-	80361-	034	Dichtkantenring	Ammeau d'étanchéité	Sealing ring	2
30	07S1-	00801-	034	Kupplung 3/4 FD Mutter	Raccord femelle 3/4 FD	Coupling 3/4 FD	1
31	07S1-	00802-	034	Nippel 3/4 FD Vater	Raccord femelle 3/4 FD	Nipple 3/4 FD	1
32	08V1-	36864-	034	Verschluss-Schraube	Bouchon fileté	Screw plug 3/4 cylinder	1
33	0111-	10040-	000	Inbus-Schraube	Vis à six pans creux	Allen head screw	2
34	01U1-	10018-	050	U-Scheibe	Rondelle	Washer	2

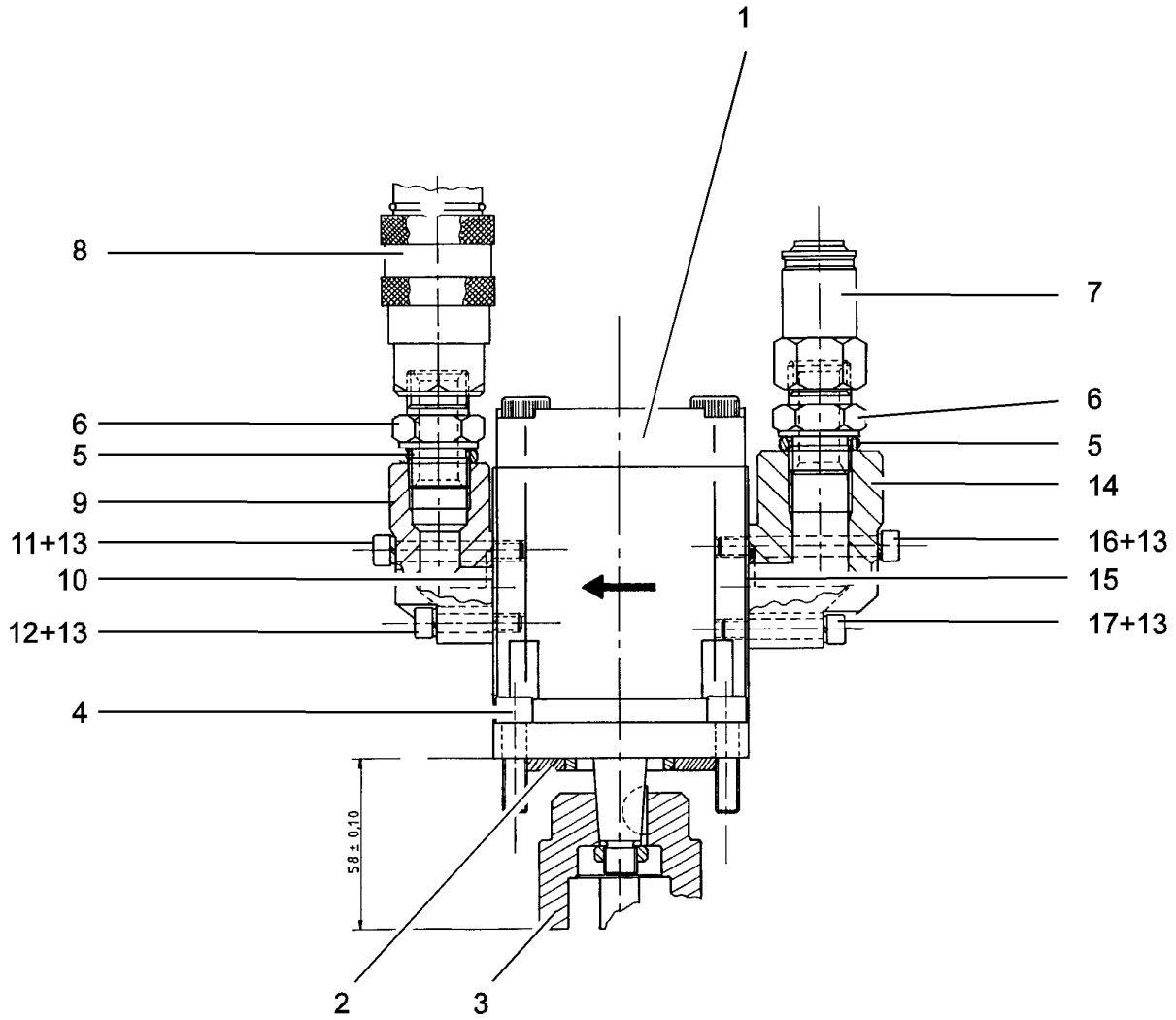


Fig. 22002.tif

	99MM- 22002-	XXX	Hydraulikmotor	Moteur hydraulique	Hydraulic motor	1
			NS-Kupplungen	Raccords type NS	NS type couplings	
			Rotex 24	Rotex 24	Rotex 24	
			Bohren	Forer	Drilling	
	99MM- 22002-	008	8ccm	8ccm	8ccm	
	99MM- 22002-	011	12ccm	12ccm	12ccm	
	99MM- 22002-	020	18ccm	18ccm	18ccm	
	99MM- 22002-	022	22ccm	22ccm	22ccm	
	99MM- 22002-	026	26ccm	26ccm	26ccm	
	99MM- 22002-	030	30ccm	30ccm	30ccm	
			bestehend aus:	composé de:	composed of:	
1	07M2- 12202-	XXX	Hydraulikmotor XXXccm	Moteur hydr. Lambo XXXccm	Hydraulic motor XXXcm	1
2	0001- 51962-	008	Zentrierring	Bague centrage Lambo Gr.2	Centering Ring Lambo 2	1
3	0001- 51962-	001	Kupplungsmuffe	Accoupl. mot. Lambo Gr. 2	Engine Coupling Lambo 2	1
4	0111- 08030-	000	Inbus-Schraube	Vis à six pans creux	Allen head screw	4
5	08D1- 80341-	012	Dichtring	Anneau d'étanchéité	Sealing ring	4
6	14D4- 90201-	012	Einschraubstutzen	Manchon vissé	Screw-type	2
7	07S1- 00502-	012	Schlauchanschluss	Coupleur NS mâle	Nipple 1/2"	1
8	07S1- 00501-	012	Schlauchanschluss	Coupleur NS femelle	Coupling 1/2"	1
9	07F1- 61210-	012	Anschlussstück	Flasque mot. BOSCH	Motor flange 2BK 1/2-35"	1
10	05O1- 00190-	025	O-Ring	O-ring	O-Ring	1
11	0111- 06045-	000	Inbusschraube	Vis à six pans creux	Allen head screw	2
12	0111- 06030-	000	Inbusschraube	Vis à six pans creux	Allen head screw	2
13	01F1- 06000-	050	Federring	Rondelle élastique bombée	Spring washer	8
14	07F1- 61203-	012	Motorflansch	Brinde de moteur	Motor flange	1
15	05O1- 00220-	025	O-Ring	O-ring	O-ring	1
16	0111- 06055-	000	Inbusschraube	Vis à six pans creux	Allen head screw	2
17	0111- 06035-	000	Inbusschraube	Vis à six pans creux	Allen head screw	2

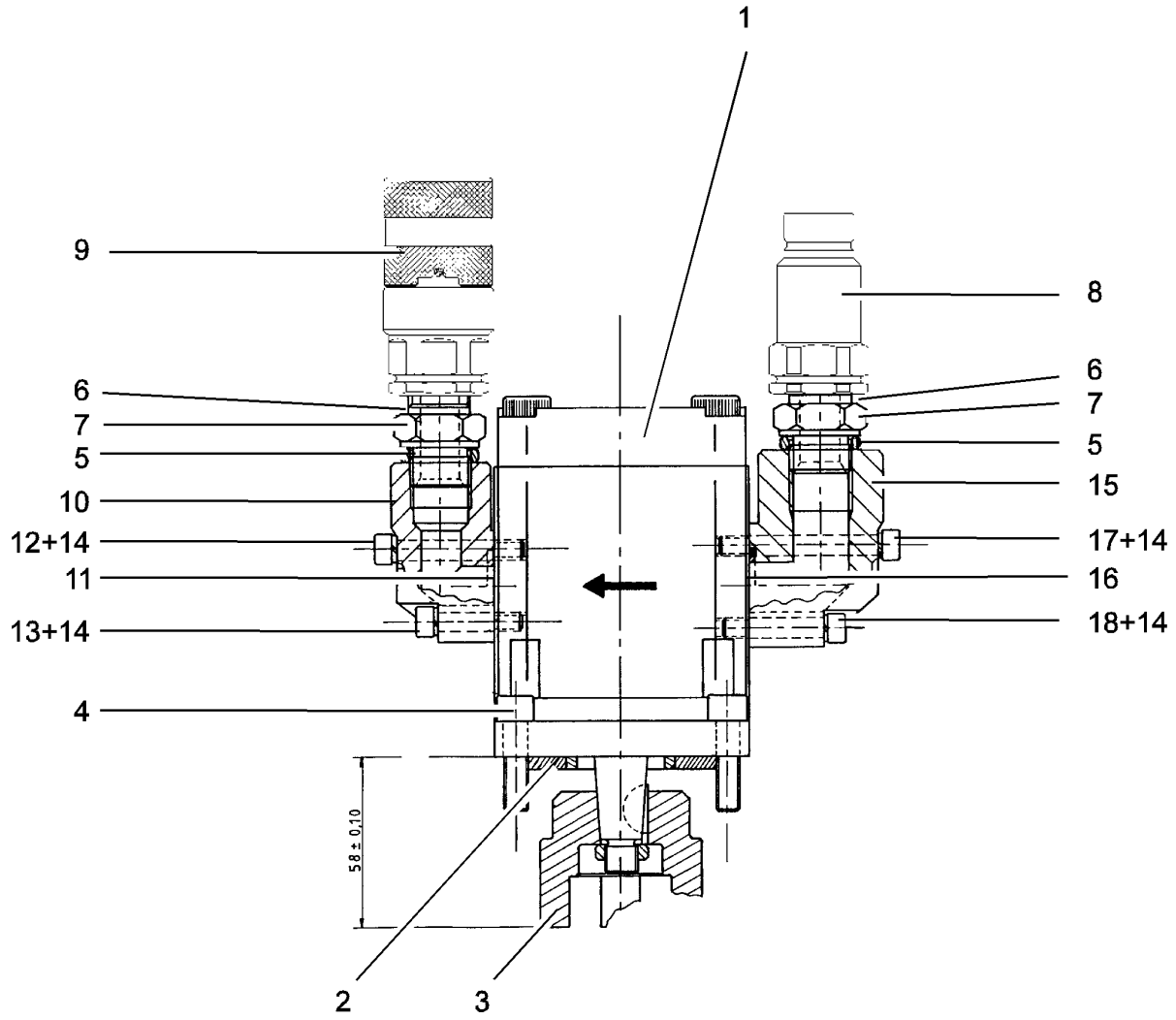


Fig. 24002.tif

	99MM- 24002-	XXX	Hydraulikmotor	Moteur hydraulique	Hydraulic motor	1
			FD-Kupplungen	Raccords type FD	FD type couplings	
			Rotex 24	Rotex 24	Rotex 24	
			Bohren	Forer	Drilling	
	99MM- 24002-	008	8ccm	8ccm	8ccm	
	99MM- 24002-	012	12ccm	12ccm	12ccm	
	99MM- 24002-	018	18ccm	18ccm	18ccm	
	99MM- 24002-	022	22ccm	22ccm	22ccm	
	99MM- 24002-	026	26ccm	26ccm	26ccm	
	99MM- 24002-	030	30ccm	30ccm	30ccm	
			bestehend aus:	composé de:	composed of:	
1	07M2- 12202-	XXX	Hydraulikmotor XXXccm	Moteur hydraulique XXXccm	Hydraulic motor XXXccm	1
2	0001- 51962-	008	Zentrierring	Bague centrage Lambo Gr.2	Centering Ring Lambo 2	1
3	0001- 51962-	001	Kupplungsmuffe	Accoupl. mot. Lambo Gr. 2	Engine Coupling Lambo 2	1
4	0111- 08030-	000	Inbus-Schraube	Vis à six pans creux	Allen head screw	4
5	08D1- 80341-	012	Dichtring	Anneau d'étanchéité	Sealing ring	2
6	08D1- 80361-	034	Dichtkantenring	Ammeau d'étanchéité	Sealing ring	2
7	14D4- 68579-	034	Doppelstutzen G3/4-G1/2"	Pièce T G3/4"-G1/2"	T-piece G 3/4 - G 1/2"	2
8	07S1- 00802-	034	Nippel 3/4 FD Vater	Raccord femelle 3/4 FD	Nipple 3/4 FD	1
9	07S1- 00801-	034	Kupplung 3/4 FD Mutter	Raccord femelle 3/4 FD	Coupling 3/4 FD	1
10	07F1- 61210-	012	Anschlussstück	Flasque mot. BOSCH	Motor flange 2BK 1/2-35	1
11	05O1- 00190-	025	O-Ring	O-ring	O-Ring	1
12	0111- 06045-	000	Inbusschraube	Vis à six pans creux	Allen head screw	2
13	0111- 06030-	000	Inbusschraube	Vis à six pans creux	Allen head screw	2
14	01F1- 06000-	050	Federring	Rondelle élastique bombée	Spring washer	8
15	07F1- 61203-	012	Motorflansch	Brinde de moteur	Motor flange	1
16	05O1- 00220-	025	O-Ring	O-ring	O-ring	1
17	0111- 06055-	000	Inbusschraube	Vis à six pans creux	Allen head screw	2
18	0111- 06035-	000	Inbusschraube	Vis à six pans creux	Allen head screw	2

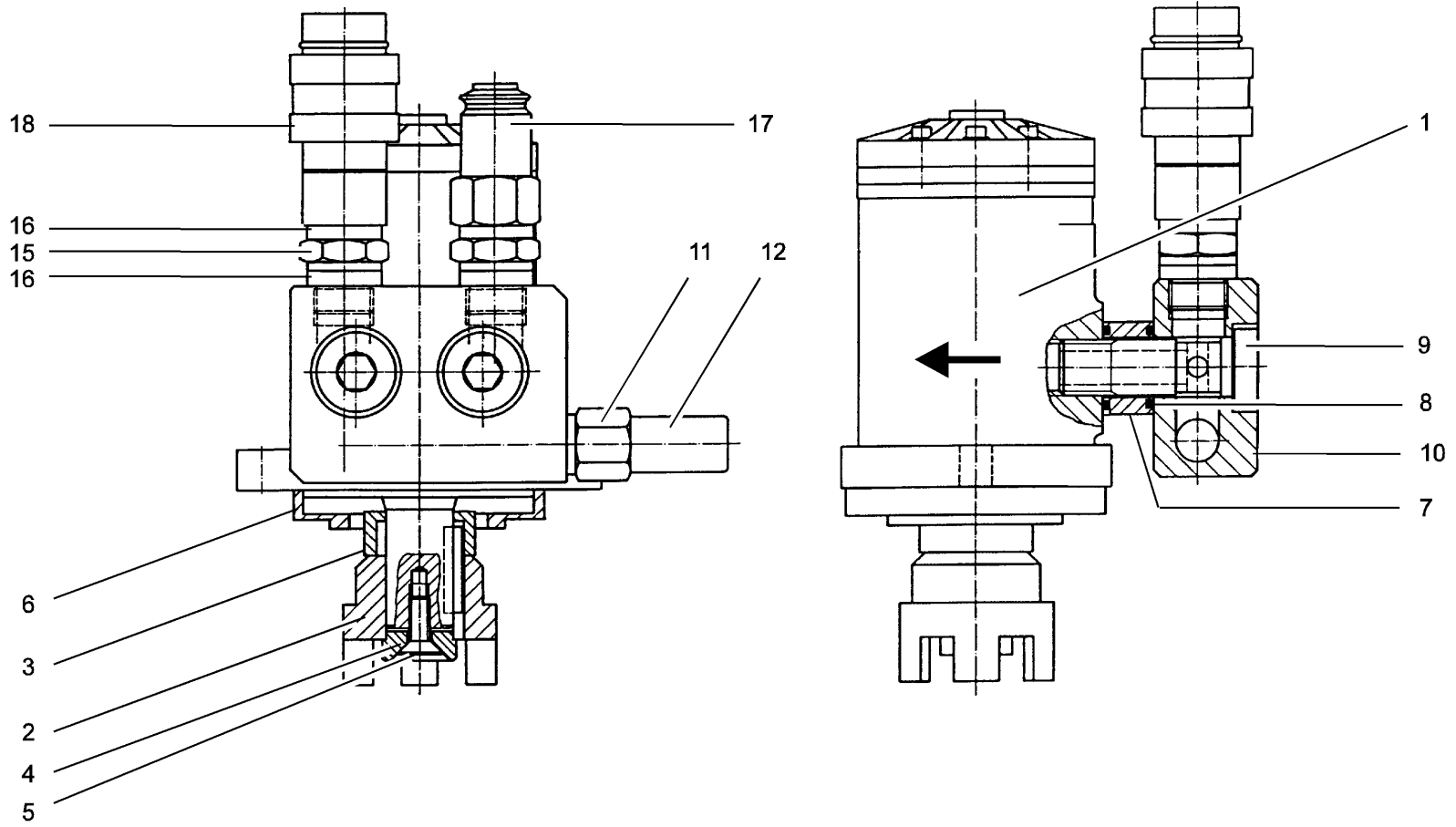


Fig. 22107.tif

99MM- 22107- XXX				Hydraulikmotor	Moteur hydraulique	Hydraulic motor	
				mit Druckbegrenzungsventil	avec limiteur de pression	with pressure relief valve	
				NS-Kupplungen	Raccords type NS	NS type couplings	
				Rotex 24	Rotex 24	Rotex 24	
				Bohren	Forer	Drilling	
	99MM- 22107-	045		45ccm	45ccm	45ccm	
	99MM- 22107-	060		60ccm	60ccm	60ccm	
	99MM- 22107-	075		75ccm	75ccm	75ccm	
	99MM- 22107-	100		100ccm	100ccm	100ccm	
	99MM- 22107-	145		145ccm	145ccm	145ccm	
	99MM- 22107-	160		160ccm	160ccm	160ccm	
				bestehend aus:	composé de:	composed of:	
1	07M2- 21107-	XXX		Hydraulikmotor XXXccm	Moteur hydraulique XXXccm	Hydraulic motor XXXccm	1
2	0003- 52639-	002		Kupplungsmuffe	Couplage Torq BC	Torq Coupling Bearing BC	1
3	0003- 53496-	002		Distanzring BY/BC Ger.	Anneau d'écartement	Washer BY/BC	1
4	0003- 53496-	001		Rückhaltedeckel BY/BC Ger	Couvercle de retention	Retaining cover BY/BC	1
5	0114- 08020-	021		Senkkopfschraube	Vis à tête fraisée	Allen head screw	1
6	0002- 52348-	001		Zentrierring	Bague de centrage	Centering ring Torq BY/BC	1
7	0001- 53275-	004		Dichtscheibe	Joint d'étanchéité MM	Sealing ring MM	2
8	05O1- 00240-	025		O-RING 24X2,5	O-ring 24x2,5 N 90	O-ring 24 x 2,5 N 90	4
9	0001- 53275-	005		Schraube	Vis	Banjo bolt MM	2
10	0003- 53613-	001		Anbaublock Mot.kpl. Gerot	Moteur cpl.	Motor compl.	1
11	07D2- ARPEE-	170		Begr.Ventil 170 bar	Limiteur de pression	Pressure control valve	1
12	07D9- 00DBV-	090		Kappe zu DBV SUN	Couvercle limiteur de pr.	Cover for DBV Sun	1
13	0111- 10040-	000		Inbus-Schraube	Vis à six pans creux	Allen head screw	2
14	01U1- 10018-	050		U-Scheibe	Rondelle	Washer	2
15	14D4- 90201-	012		Einschraubstutzen	Manchon vissé	Screw-type	2
16	08D1- 80341-	012		Dichtring	Anneau d'étanchéité	Sealing ring	4
17	07S1- 00502-	012		Schlauchanschluss	Coupleur NS mâle	Nipple 1/2"	1
18	07S1- 00501-	012		Schlauchanschluss	Coupleur NS femelle	Coupling 1/2"	1

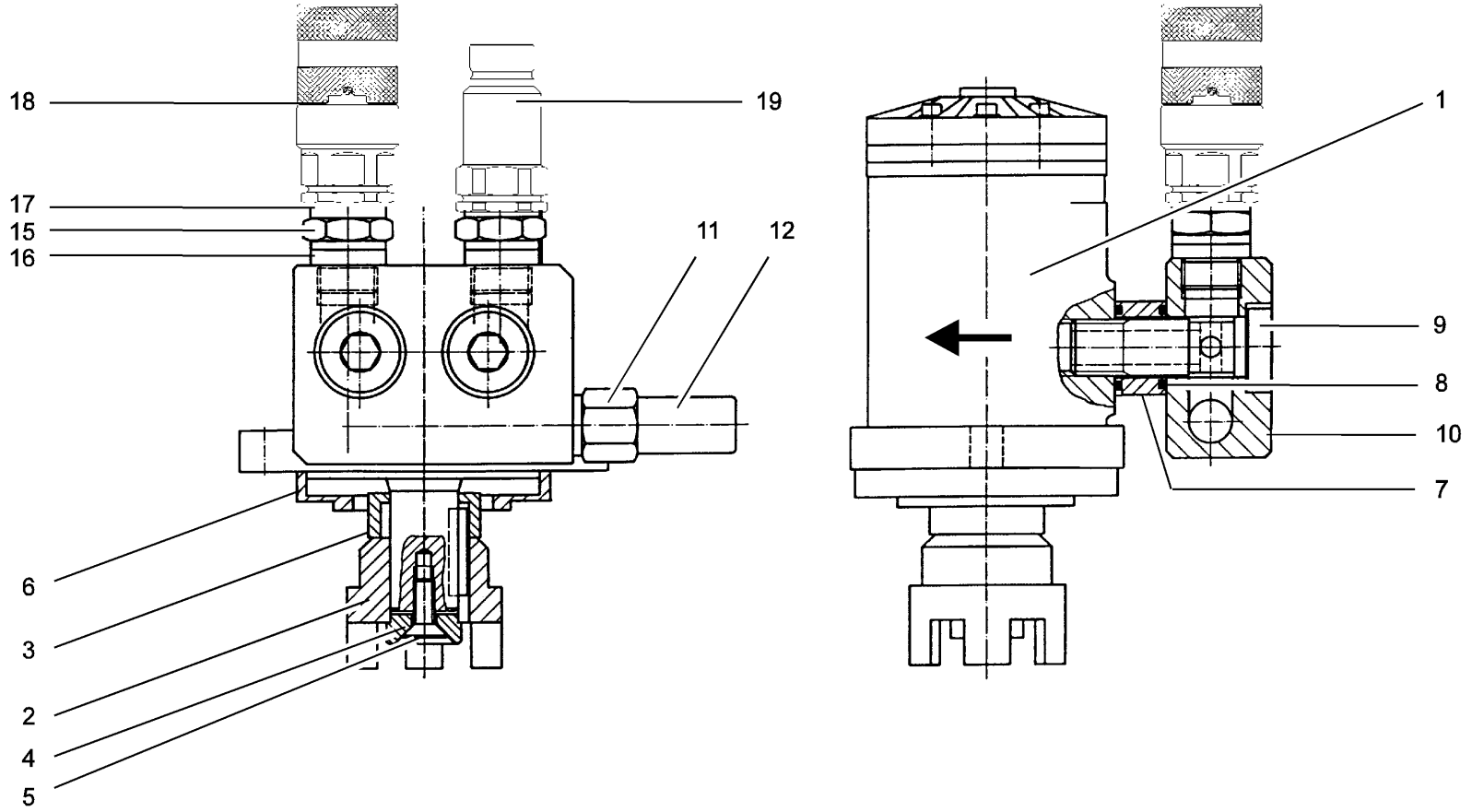


Fig. 24107.tif

		99MM- 24107- XXX	Hydraulikmotor	Moteur hydraulique	Hydraulic motor	
			mit Druckbegrenzungsventil	avec limiteur de pression	with pressure relief valve	
			FD-Kupplungen	Raccords type FD	FD type couplings	
			Rotex 24	Rotex 24	Rotex 24	
			Bohren	Forer	Drilling	
		99MM- 24107- 045	45ccm	45ccm	45ccm	
		99MM- 24107- 060	60ccm	60ccm	60ccm	
		99MM- 24107- 075	75ccm	75ccm	75ccm	
		99MM- 24107- 100	100ccm	100ccm	100ccm	
		99MM- 24107- 145	145ccm	145ccm	145ccm	
		99MM- 24107- 160	160ccm	160ccm	160ccm	
			bestehend aus:	composé de:	composed of:	
1	07M2- 21107- XXX		Hydraulikmotor XXXccm	Moteur hydraulique XXXccm	Hydraulic motor XXXccm	1
2	0003- 52639- 002		Kupplungsmuffe	Couplage Torq BC	Torq Coupling Bearing BC	1
3	0003- 53496- 002		Distanzring BY/BC Ger.	Anneau d'écartement	Washer BY/BC	1
4	0003- 53496- 001		Rückhaltedeckel BY/BC Ger	Couvercle de retention	Retaining cover BY/BC	1
5	0114- 08020- 021		Senkkopfschraube	Vis à tête fraisée	Allen head screw	1
6	0002- 52348- 001		Zentrierring	Bague de centrage	Centering ring Torq BY/BC	1
7	0001- 53275- 004		Dichtscheibe	Joint d'étanchéité MM	Sealing ring MM	2
8	05O1- 00240- 025		O-RING 24X2,5	O-ring 24x2,5 N 90	O-ring 24 x 2,5 N 90	4
9	0001- 53275- 005		Schraube	Vis	Banjo bolt MM	2
10	0003- 53613- 001		Anbaublock Mot.kpl. Gerot	Moteur cpl.	Motor compl.	1
11	07D2- ARPEE- 170		Begr.Ventil 170 bar	Limiteur de pression	Pressure control valve	1
12	07D9- 00DBV- 090		Kappe zu DBV SUN	Couvercle limiteur de pr.	Cover for DBV Sun	1
13	0111- 10040- 000		Inbus-Schraube	Vis à six pans creux	Allen head screw	2
14	01U1- 10018- 050		U-Scheibe	Rondelle	Washer	2
15	14D4- 68579- 034		Doppelstutzen G3/4-G1/2"	Pièce T G3/4"-G1/2"	T-piece G 3/4 - G 1/2"	2
16	08D1- 80341- 012		Dichtring	Anneau d'étanchéité	Sealing ring	2
17	08D1- 80361- 034		Dichtkantenring	Ammeau d'étanchéité	Sealing ring	2
18	07S1- 00801- 034		Kupplung 3/4 FD Mutter	Raccord femelle 3/4 FD	Coupling 3/4 FD	1
19	07S1- 00802- 034		Nippel 3/4 FD Vater	Raccord femelle 3/4 FD	Nipple 3/4 FD	1

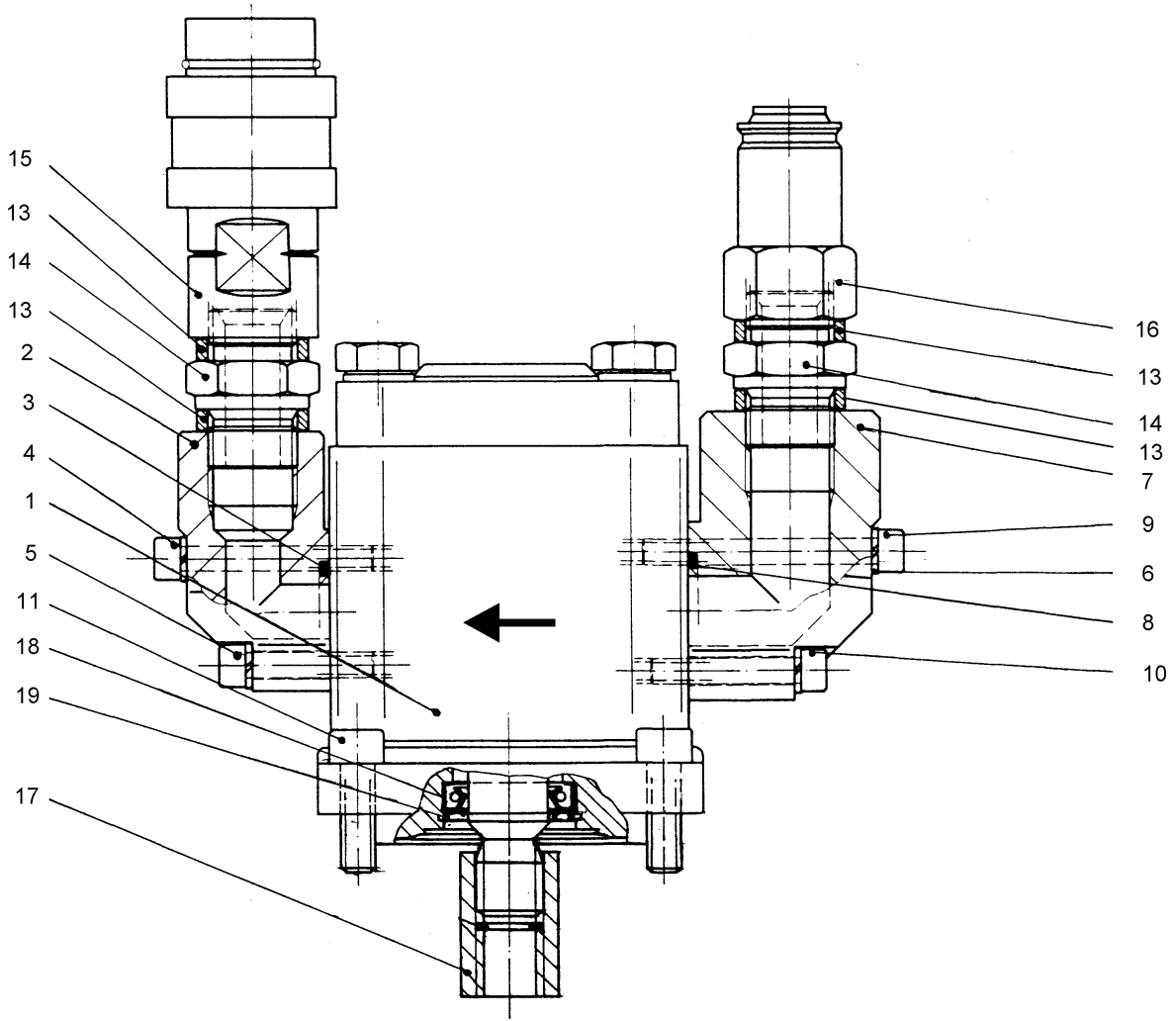


Fig. 32005.tif

	99MM- 32005-	XXX	Hydraulikmotor	Moteur hydraulique	Hydraulic motor	1
			NS-Kupplungen	Raccords type NS	NS type couplings	
			Zahnhülse	Douille dentée	Toothed sleeve	
			Bohren+Sägen	Forer+Scier	Drilling+Sawing	
	99MM- 32005-	008	8ccm	8ccm	8ccm	
	99MM- 32005-	011	11ccm	11ccm	11ccm	
	99MM- 32005-	014	14ccm	14ccm	14ccm	
	99MM- 32005-	016	16ccm	16ccm	16ccm	
	99MM- 32005-	019	18ccm	18ccm	18ccm	
	99MM- 32005-	022	22ccm	22ccm	22ccm	
	99MM- 32005-	026	26ccm	26ccm	26ccm	
	99MM- 32005-	030	30ccm	30ccm	30ccm	
			bestehend aus:	composé de:	composed of:	
1	07M2- 32205-	XXX	Hydraulikmotor XXXccm	Moteur hydraulique XXXccm	Hydraulic motor XXXccm	1
2	07F1- 61210-	012	Anschlussstück	Flasque mot. BOSCH	Motor flange 2BK 1/2-35"	1
3	05O1- 00190-	025	O-Ring	O-ring	O-Ring	1
4	0111- 06045-	000	Inbusschraube	Vis à six pans creux	Allen head screw	2
5	0111- 06030-	000	Inbusschraube	Vis à six pans creux	Allen head screw	2
6	01F1- 06000-	050	Federring	Rondelle élastique bombée	Spring washer	8
7	07F1- 61203-	012	Motorflansch	Brinde de moteur	Motor flange	1
8	05O1- 00220-	025	O-Ring	O-ring	O-ring	1
9	0111- 06055-	000	Inbusschraube	Vis à six pans creux	Allen head screw	2
10	0111- 06035-	000	Inbusschraube	Vis à six pans creux	Allen head screw	2
11	0111- 08025-	011	Inbusschraube	Vis à six pans creux	Allen head screw	4
12	0111- 08035-	000	Inbus-Schraube	Vis à six pans creux	Allen head screw	2
13	08D1- 80341-	012	Dichtring	Anneau d'étanchéité	Sealing ring	4
14	14D4- 90201-	012	Einschraubstutzen	Manchon vissé	Screw-type	2
15	07S1- 00502-	012	Schlauchanschluss	Coupleur NS mâle	Nipple 1/2"	1
16	07S1- 00501-	012	Schlauchanschluss	Coupleur NS femelle	Coupling 1/2"	1
17	0001- 51878-	005	Zahnprofilkupplung	Accouplement canelé	Tooth profile coupling AZ	1
18	05S1- 00180-	78B	Simmerring	Bague à lèvres avec ressort	Shaft seal	1
19	02S2- 03015-	50	Simmerring	Bague à lèvres avec ressort	Shaft seal	1

HYDROSTRESS

MOTOR 0195

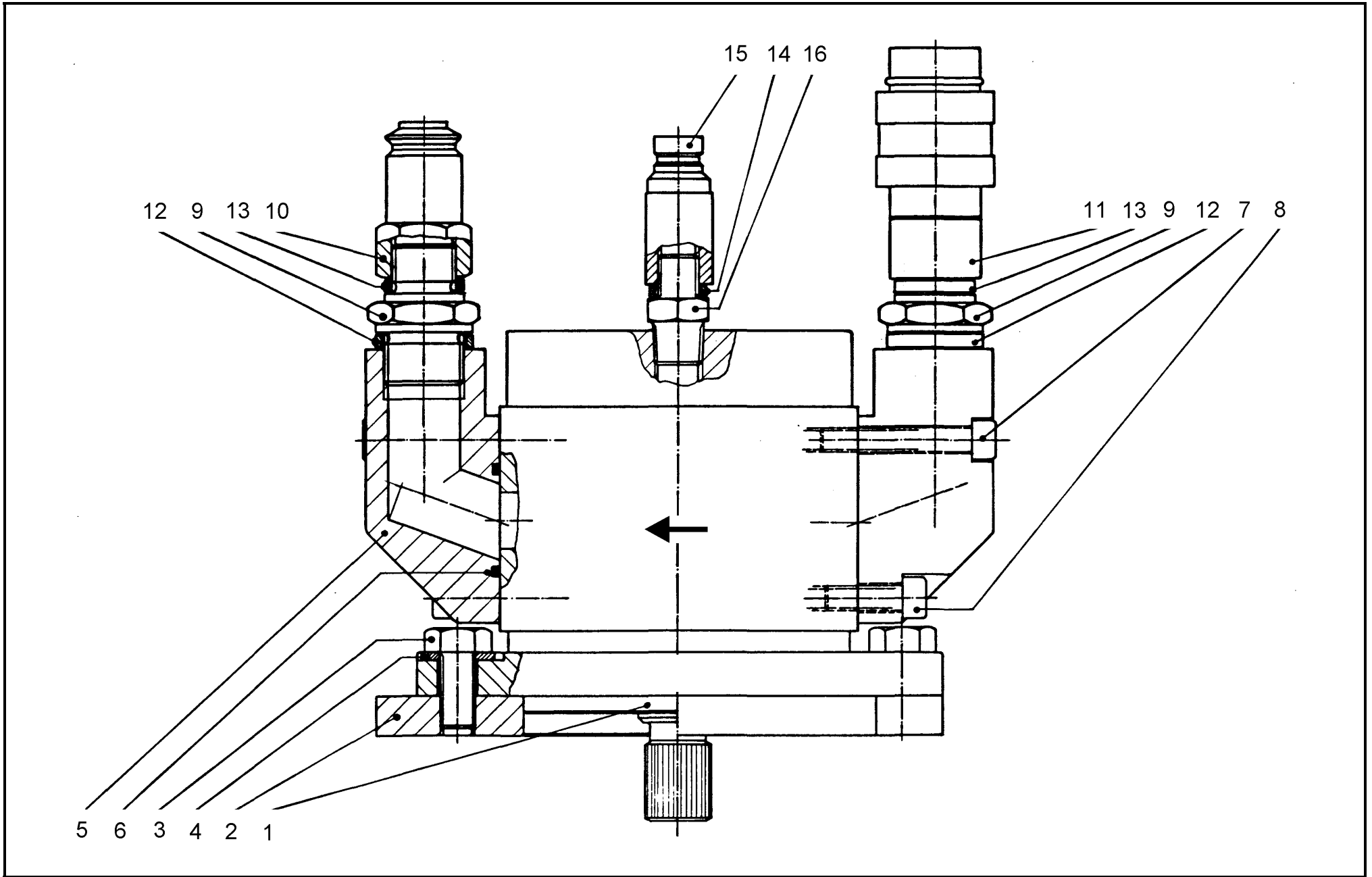


Fig. 32008.tif

	99MM- 32008-	XXX	Hydraulikmotor	Moteur hydraulique	Hydraulic motor	1
			NS-Kupplungen	Raccords type NS	NS type couplings	
			Zahnhülse	Douille dentée	Toothed sleeve	
			Sägen	Scier	Sawing	
	99MM- 32008	020	20ccm	20ccm	20ccm	
	99MM- 32008	025	25ccm	25ccm	25ccm	
	99MM- 32008	031	31ccm	31ccm	31ccm	
	99MM- 32008	040	40ccm	40ccm	40ccm	
			bestehend aus:	composé de:	composed of:	
1	07M2- 33208-	XXX	Hydraulikmotor XXXccm	Moteur hydraulique XXXccm	Hydraulic motor XXXccm	1
2	0001- 54366-	001	Motorenplatte	Plaque de moteur	Motor plate	1
3	01S1- 12025-	000	6 kt-Schraube	Boulon à tete haxagonale	Hexagon head cap screw	2
4	01U1- 12020-	050	U-Scheibe 020-50	Rondelle	Washer	2
5	0001- 53246-	006	Motoransaugwinkel	Raccord femelle RZ	Coupling RZ	2
6	05O1- 00300-	025	O-Ring	O-ring	O-ring	2
7	0111- 08050-	000	Inbus-Schraube	Vis à six pans creux	Allen head screw	4
8	0111- 08025-	000	Inbus-Schraube	Vis à six pans creux	Allen head screw	4
9	14D4- 68579-	034	Doppelstutzen G3/4-G1/2"	Pièce T G3/4"-G1/2"	T-piece G 3/4 -G 1/2"	2
10	07S1- 00502-	012	Schlauchanschluss	Coupleur NS mâle	Nipple 1/2"	1
11	07S1- 00501-	012	Schlauchanschluss	Coupleur NS femelle	Coupling 1/2"	1
12	08D1- 80361-	034	Dichtkantenring	Ammeau d'étanchéité	Sealing ring	2
13	08D1- 80341-	012	Dichtring	Anneau d'étanchéité	Sealing ring	2
14	08D1- 80301-	014	Dichtkantring	Ammeau d'étanchéité	Sealing ring	1
15	07S1- 00102-	014	Leckölnippel	Raccord mâle	Nipple	1
16	14D3- 78244-	014	Doppelnippel	Raccord mâle double	Double fitting	1

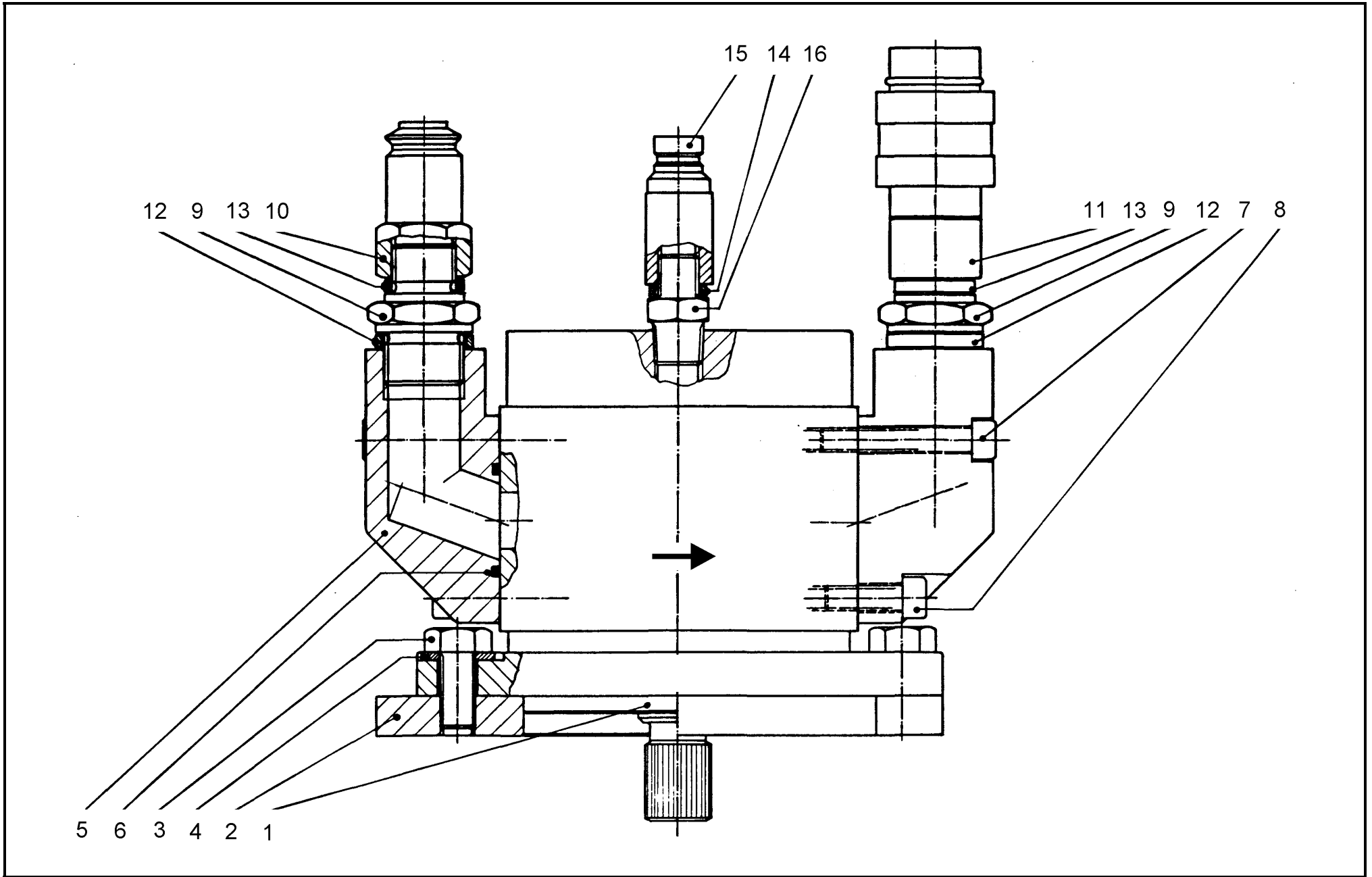


Fig. 32008.tif

	99MM- 32018-	XXX	Hydraulikmotor	Moteur hydraulique	Hydraulic motor	1
			Drehrichtung: rechts	sens de rotation: droit	sense of rotation: right	
			NS-Kupplungen	Raccords type NS	NS type couplings	
			Zahnhülse	Douille dentée	Toothed sleeve	
			Bohren	Forer	Drilling	
	99MM- 32018	020	20ccm	20ccm	20ccm	
	99MM- 32018	025	25ccm	25ccm	25ccm	
	99MM- 32018	031	31ccm	31ccm	31ccm	
	99MM- 32018	040	40ccm	40ccm	40ccm	
	99MM- 32018	050	50ccm	50ccm	50ccm	
			bestehend aus:	composé de:	composed of:	
1	07M2- 33208-	XXX	Hydraulikmotor XXXccm	Moteur hydraulique XXXccm	Hydraulic motor XXXccm	1
2	0001- 54366-	001	Motorplatte RZ	Plaque moteur RZ	Motor plate RZ	1
3	01S1- 12025-	000	6 kt-Schraube	Boulon à tete haxagonale	Hexagon head cap screw	2
4	01U1- 12020-	050	U-Scheibe 020-50	Rondelle	Washer	2
5	0001- 53246-	006	Motoransaugwinkel	Raccord femelle RZ	Coupling RZ	2
6	05O1- 00300-	025	O-Ring	O-ring	O-ring	2
7	0111- 08050-	000	Inbus-Schraube	Vis à six pans creux	Allen head screw	4
8	0111- 08025-	000	Inbus-Schraube	Vis à six pans creux	Allen head screw	4
9	14D4- 68579-	034	Doppelstutzen G3/4-G1/2"	Pièce T G3/4"-G1/2"	T-piece G 3/4 -G 1/2"	2
10	07S1- 00502-	012	Schlauchanschluss	Coupleur NS mâle	Nipple 1/2"	1
11	07S1- 00501-	012	Schlauchanschluss	Coupleur NS femelle	Coupling 1/2"	1
12	08D1- 80361-	034	Dichtkantring	Ammeau d'étanchéité	Sealing ring	2
13	08D1- 80341-	012	Dichtring	Anneau d'étanchéité	Sealing ring	2
14	08D1- 80301-	014	Dichtkantring	Ammeau d'étanchéité	Sealing ring	1
15	07S1- 00102-	014	Leckölnippel	Raccord mâle	Nipple	1
16	14D3- 78244-	014	Doppelnippel	Raccord mâle double	Double fitting	1

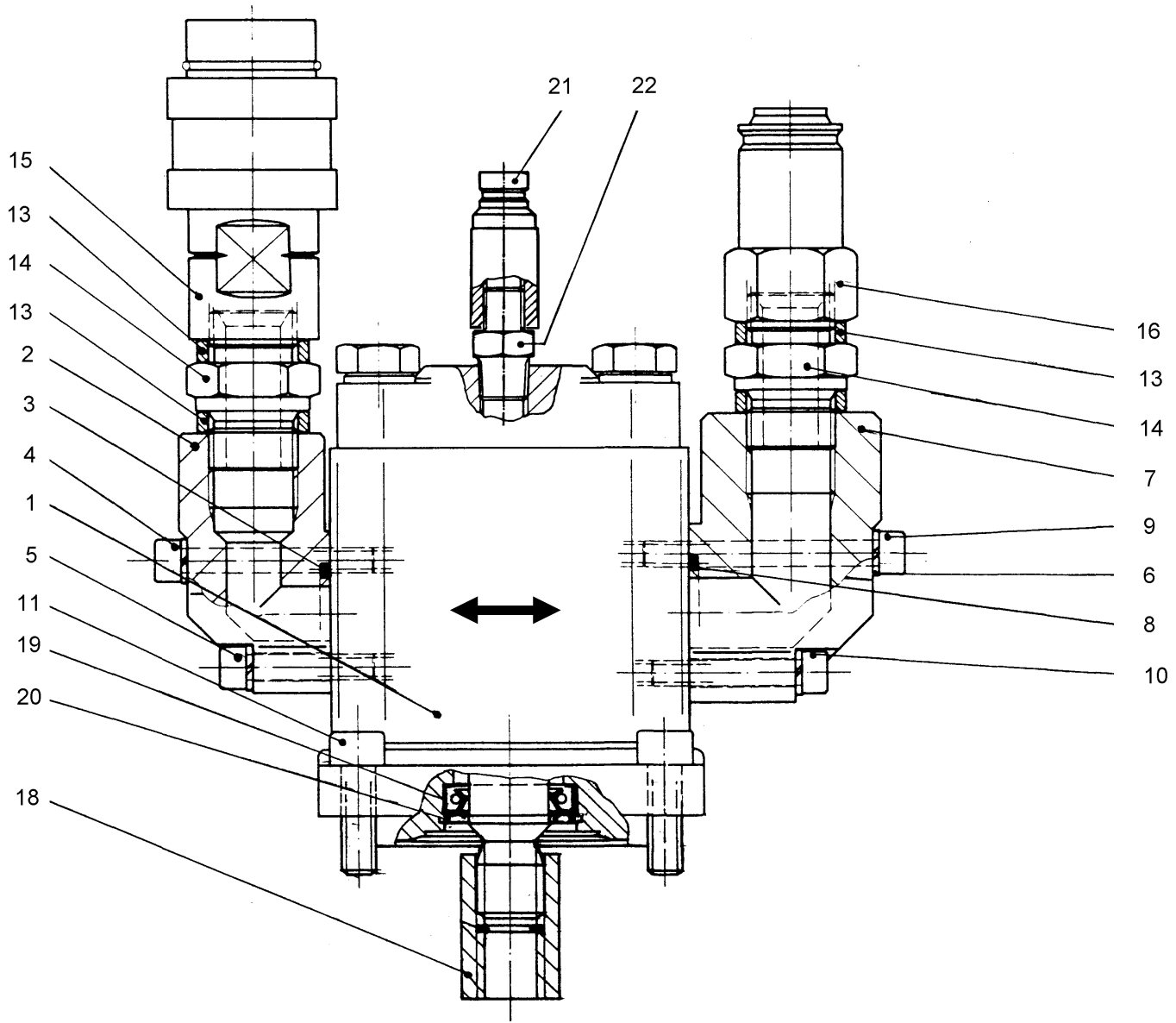


Fig. 32095.tif

99MM- 32095- XXX		Hydraulikmotor	Moteur hydraulique	Hydraulic motor	1
		Drehrichtung: umkehrbar	sens de rotation: reversible	sense of rotation: reversible	
		NS-Kupplungen	Raccords type NS	NS type couplings	
		Zahnhülse	Douille dentée	Toothed sleeve	
		Sägen	Scier	Sawing	
	99MM- 32095	030	30ccm	30ccm	
		bestehend aus:	composé de:	composed of:	
1	07M2- 31205-	030	Hydraulikmotor SS 30ccm	Hydraulic motor 30ccm SS	1
2	07F1- 61210-	012	Anschlussstück	Motor flange 2BK 1/2-35"	1
3	05O1- 00190-	025	O-Ring	O-ring	1
4	0111- 06045-	000	Inbusschraube	Allen head screw	2
5	0111- 06030-	000	Inbusschraube	Allen head screw	2
6	01F1- 06000-	050	Federring	Spring washer	8
7	07F1- 61203-	012	Motorflansch	Motor flange	1
8	05O1- 00220-	025	O-Ring	O-ring	1
9	0111- 06055-	000	Inbusschraube	Allen head screw	2
10	0111- 06035-	000	Inbusschraube	Allen head screw	2
11	0111- 08025-	011	Inbusschraube	Allen head screw	4
12	0111- 08035-	000	Inbus-Schraube	Allen head screw	2
13	08D1- 80341-	012	Dichtring	Sealing ring	4
14	14D4- 90201-	012	Einschraubstutzen	Screw-type	2
15	07S1- 00502-	012	Schlauchanschluss	Coupleur NS mâle	1
16	07S1- 00501-	012	Schlauchanschluss	Coupleur NS femelle	1
17	0001- 51878-	005	Kupplungsmuffe	Accouplement cannelé	1
18	0001- 51878-	005	Zahnprofilkupplung	Accouplement canelé	1
19	05S1- 00180-	78B	Simmerring	Bague à lèvres avec ressort	1
20	02S2- 03015-	50	Simmerring	Bague à lèvres avec ressort	1
21	07S1- 00102-	014	Leckölnippel	Raccord mâle	1
22	14D2- 68740-	014	Doppelnippel 1/4 NPTF	Mamelon 1/4 NPTF	1

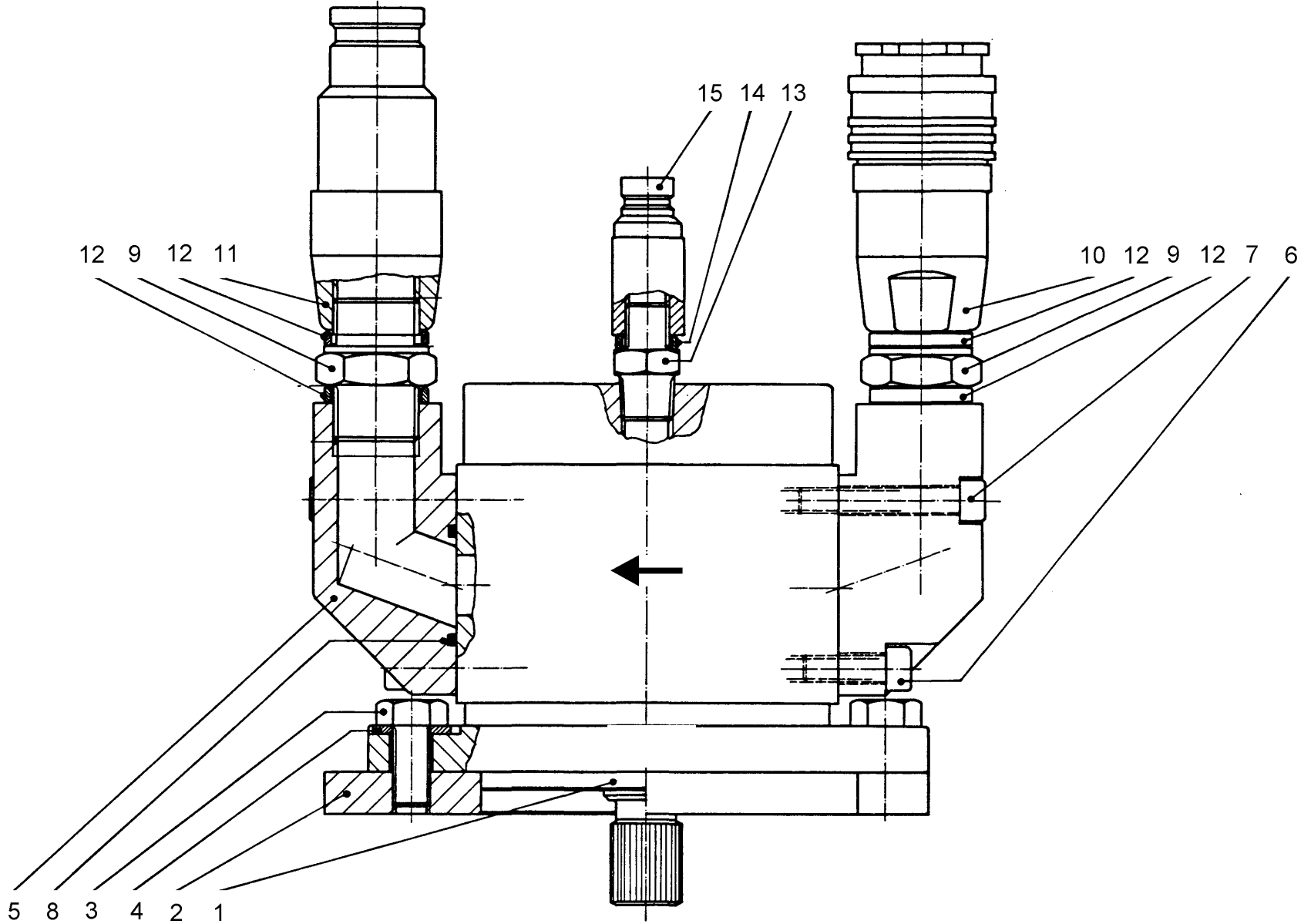


Fig. 33008.tif

	99MM- 33008-	XXX	Hydraulikmotor	Moteur hydraulique	Hydraulic motor	1
			TEMA-Kupplungen	Raccords type TEMA	TEMA type couplings	
			Zahnhülse	Douille dentée	Toothed sleeve	
			Sägen	Scier	Sawing	
	99MM- 33008	020	20ccm	20ccm	20ccm	
	99MM- 33008	025	25ccm	25ccm	25ccm	
	99MM- 33008	031	31ccm	31ccm	31ccm	
	99MM- 33008	040	40ccm	40ccm	40ccm	
	99MM- 33008	050	50ccm	50ccm	50ccm	
			bestehend aus:	composé de:	composed of:	
1	07M2- 33208-	XXX	Hydraulikmotor XXXccm	Moteur hydraulique XXXccm	Hydraulic motor XXXccm	1
2	0001- 54366-	001	Motorenplatte	Plaque de moteur	Motor plate	1
3	01S1- 12025-	000	6 kt-Schraube	Boulon à tete haxagonale	Hexagon head cap screw	2
4	01U1- 12020-	050	U-Scheibe	020-50	Washer	2
5	0001- 53246-	006	Motoransaugwinkel	Raccord femelle RZ	Coupling RZ	2
6	0111- 08025-	000	Inbus-Schraube	Vis à six pans creux	Allen head screw	4
7	0111- 08050-	000	Inbus-Schraube	Vis à six pans creux	Allen head screw	4
8	05O1- 00300-	025	O-Ring	O-ring	O-ring	2
9	0001- 53152-	004	Doppelnippel 3/4-3/4 RD	Raccord 3/4-3/4"	Fitting 3/4-3/4"	2
10	07S1- 00701-	034	Steckkupplung TEMA Mutter	Coupleur TEMA femelle	Coupling TEMA female	1
11	07S1- 00702-	034	Steckkupplung TEMA Vater M	Coupleur TEMA mâle	Plug in nipple TEMA male	1
12	08D1- 80361-	034	Dichtkantenring	Ammeau d'étanchéité	Sealing ring	4
13	14D3- 78244-	014	Doppelnippel	Raccord mâle double	Double fittingG	1
14	08D1- 80301-	014	Dichtkantring	Ammeau d'étanchéité	Sealing ring	1
15	07S1- 00102-	014	Leckölnippel	Raccord mâle	Nipple	1

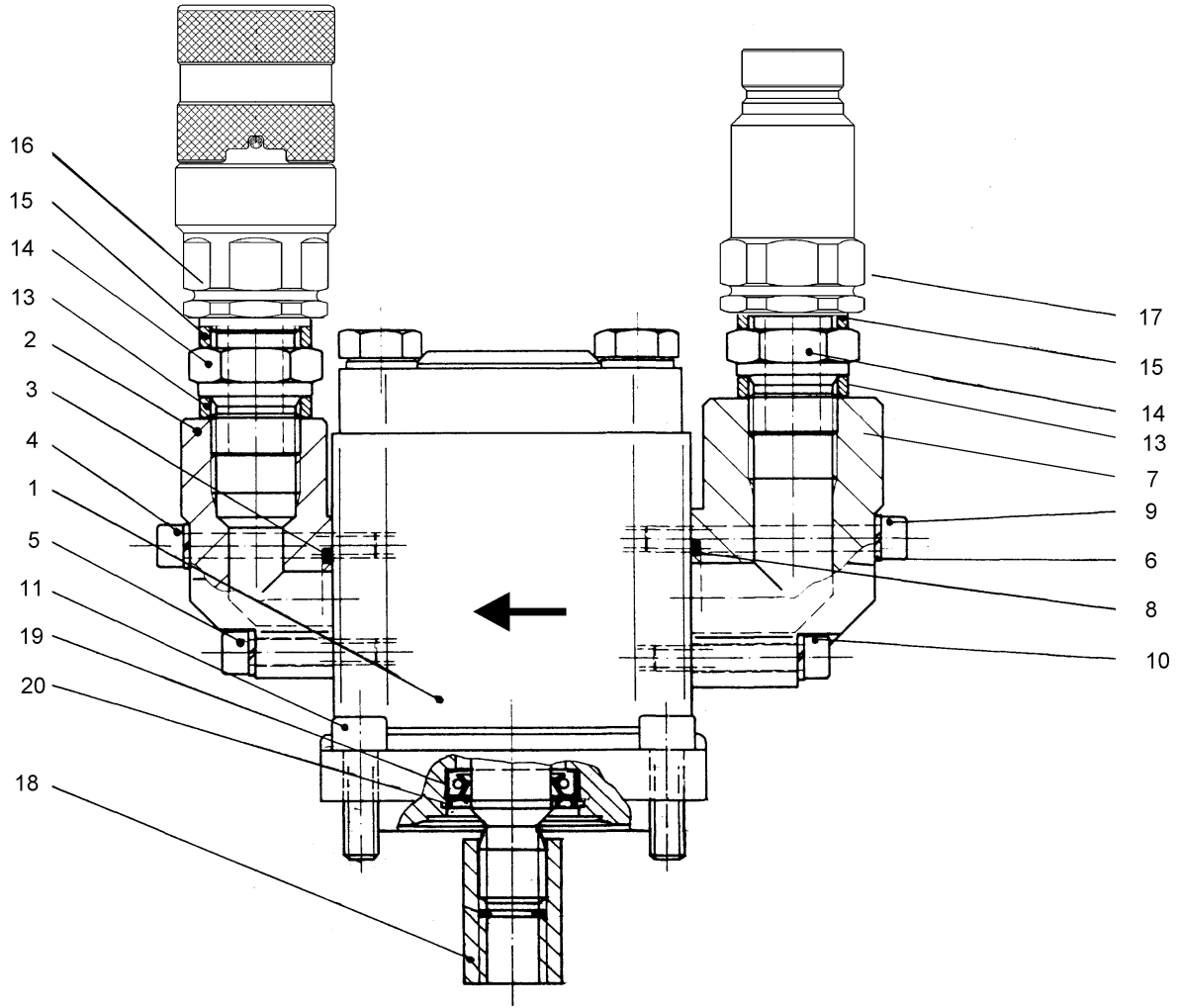


Fig. 34005.tif

	99MM- 34005-	XXX	Hydraulikmotor	Moteur hydraulique	Hydraulic motor	1
			FD-Kupplungen	Raccords type FD	FD type couplings	
			Zahnhülse	Douille dentée	Toothed sleeve	
			Bohren+Sägen	Forer+Scier	Drilling+Sawing	
	99MM- 34005-	008	8ccm	8ccm	8ccm	
	99MM- 34005-	011	11ccm	11ccm	11ccm	
	99MM- 34005-	012	12ccm	12ccm	12ccm	
	99MM- 34005-	014	14ccm	14ccm	14ccm	
	99MM- 34005-	018	18ccm	18ccm	18ccm	
	99MM- 34005-	022	22ccm	22ccm	22ccm	
	99MM- 34005-	026	26ccm	26ccm	26ccm	
	99MM- 34005-	030	30ccm	30ccm	30ccm	
			bestehend aus:	composé de:	composed of:	
1	07M2- 32205-	XXX	Hydraulikmotor XXXccm	Moteur hydraulique XXXccm	Hydraulic motor XXXccm	1
2	07F1- 61210-	012	Anschlussstück	Flasque mot. BOSCH	Motor flange 2BK 1/2-35"	1
3	05O1- 00190-	025	O-Ring	O-ring	O-Ring	1
4	0111- 06045-	000	Inbusschraube	Vis à six pans creux	Allen head screw	2
5	0111- 06030-	000	Inbusschraube	Vis à six pans creux	Allen head screw	2
6	01F1- 06000-	050	Federring	Rondelle élastique bombée	Spring washer	8
7	07F1- 61203-	012	Motorflansch	Brinde de moteur	Motor flange	1
8	05O1- 00220-	025	O-Ring	O-ring	O-ring	1
9	0111- 06055-	000	Inbusschraube	Vis à six pans creux	Allen head screw	2
10	0111- 06035-	000	Inbusschraube	Vis à six pans creux	Allen head screw	2
11	0111- 08025-	011	Inbusschraube	Vis à six pans creux	Allen head screw	4
12	0111- 08035-	000	Inbus-Schraube	Vis à six pans creux	Allen head screw	2
13	08D1- 80341-	012	Dichtring	Anneau d'étanchéité	Sealing ring	2
14	08D1- 80361-	034	Dichtkantenring	Ammeau d'etanchéité	Sealing ring	2
15	14D4- 68579-	034	Doppelstutzen G3/4-G1/2"	Pièce T G3/4"-G1/2"	T-piece G 3/4 - G 1/2"	2
16	07S1- 00801-	034	Kupplung 3/4 FD Mutter	Raccord femelle 3/4 FD	Coupling 3/4 FD	1
17	07S1- 00802-	034	Nippel 3/4 FD Vater	Raccord femelle 3/4 FD	Nipple 3/4 FD	1
18	0001- 51878-	005	Zahnprofilkupplung	Accouplement canelé	Tooth profile coupling AZ	1
19	05S1- 00180-	78B	Simmerring	Bague à lèvres avec ressort	Shaft seal	1
20	02S2- 03015-	50	Simmerring	Bague à lèvres avec ressort	Shaft seal	1

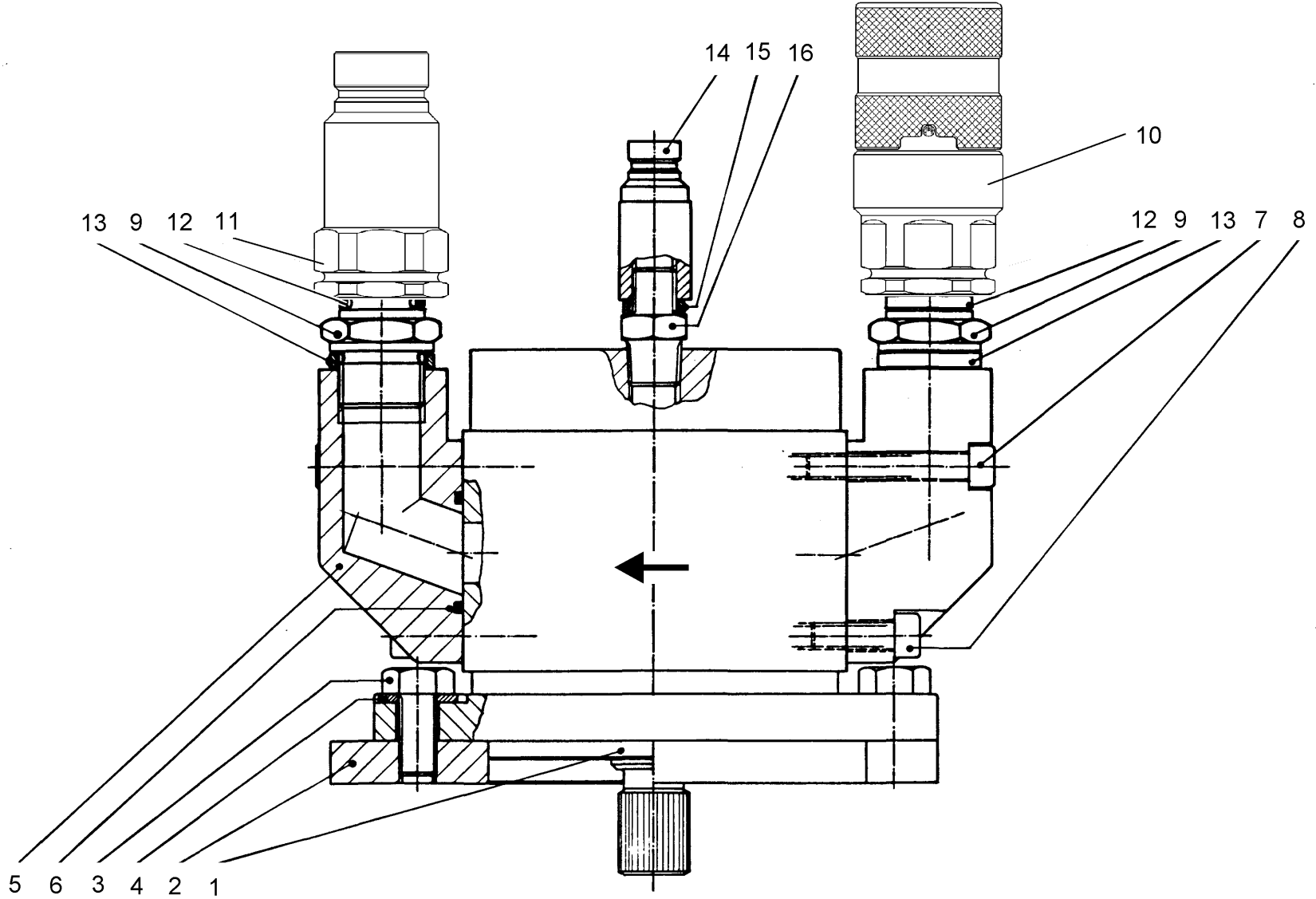


Fig. 34008.tif

	99MM- 34008-	XXX	Hydraulikmotor	Moteur hydraulique	Hydraulic motor	1
			FD-Kupplungen	Raccords type FD	FD type couplings	
			Zahnhülse	Douille dentée	Toothed sleeve	
			Bohren+Sägen	Forer+Scier	Drilling+Sawing	
	99MM- 34008-	020	20ccm	20ccm	20ccm	
	99MM- 34008-	025	25ccm	25ccm	25ccm	
	99MM- 34008-	031	31ccm	31ccm	31ccm	
	99MM- 34008-	040	40ccm	40ccm	40ccm	
	99MM- 34008-	050	50ccm	50ccm	50ccm	
			bestehend aus:	composé de:	composed of:	
1	07M2- 33208-	XXX	Hydraulikmotor XXXccm	Moteur hydraulique XXXccm	Hydraulic motor XXXccm	1
2	0001- 54366-	001	Motorenplatte	Plaque de moteur	Motor plate	1
3	01S1- 12025-	000	6 kt-Schraube	Boulon à tete haxagonale	Hexagon head cap screw	2
4	01U1- 12020-	050	U-Scheibe 020-50	Rondelle 020-50	Washer	2
5	0001- 53246-	006	Motoransaugwinkel	Raccord femelle RZ	Coupling RZ	2
6	05O1- 00300-	025	O-Ring	O-ring	O-ring	2
7	0111- 08050-	000	Inbus-Schraube	Vis à six pans creux	Allen head screw	4
8	0111- 08025-	000	Inbus-Schraube	Vis à six pans creux	Allen head screw	4
9	0001- 53152-	004	Doppelnippel 3/4-3/4 RD	Raccord 3/4-3/4"	Fitting 3/4-3/4"	2
10	07S1- 00801-	034	Kupplung 3/4 FD Mutter	Raccord femelle 3/4 FD	Coupling 3/4 FD	1
11	07S1- 00802-	034	Nippel 3/4 FD Vater	Raccord femelle 3/4 FD	Nipple 3/4 FD	1
12	08D1- 80361-	034	Dichtkantenring	Ammeau d'étanchéité	Sealing ring	2
13	08D1- 80341-	012	Dichtring	Anneau d'étanchéité	Sealing ring	2
14	08D1- 80301-	014	Dichtkantring	Ammeau d'étanchéité	Sealing ring	1
15	07S1- 00102-	014	Leckölnippel	Raccord mâle	Nipple	1
16	14D3- 78244-	014	Doppelnippel	Raccord mâle double	Double fitting	1

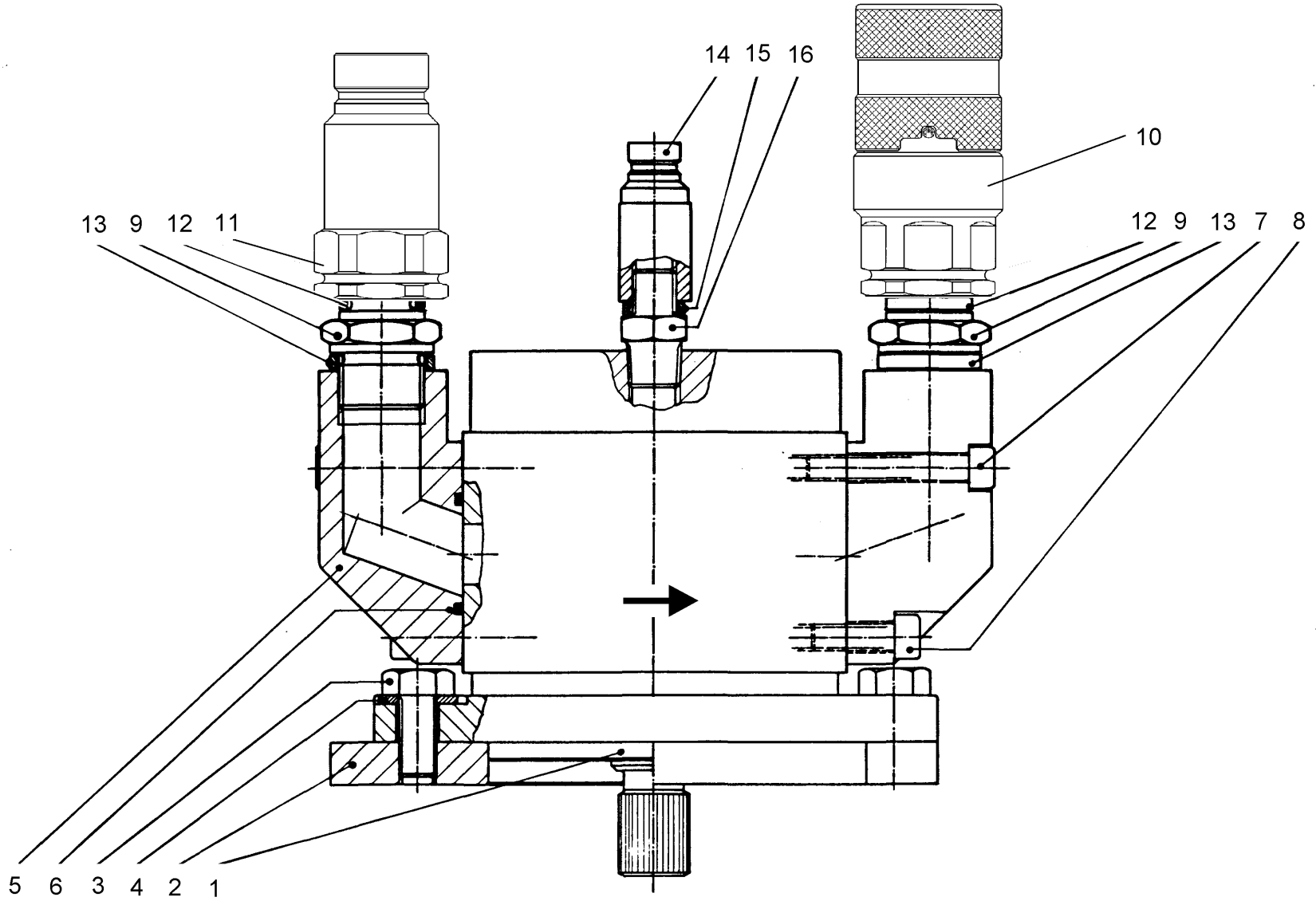


Fig. 34008.tif

	99MM- 34018-	XXX	Hydraulikmotor Drehrichtung: rechts FD-Kupplungen Zahnhülse Bohren	Moteur hydraulique sens de rotation: droit Raccords type FD Douille dentée Forer	Hydraulic motor sense of rotation: right FD type couplings Toothed sleeve Drilling	1
	99MM- 34018-	020	20ccm	20ccm	20ccm	
	99MM- 34018-	025	25ccm	25ccm	25ccm	
	99MM- 34018-	031	31ccm	31ccm	31ccm	
	99MM- 34018-	040	40ccm	40ccm	40ccm	
	99MM- 34018-	050	50ccm	50ccm	50ccm	
			bestehend aus:	composé de:	composed of:	
1	07M2- 33208-	XXX	Hydraulikmotor XXXccm	Moteur hydraulique XXXccm	Hydraulic motor XXXccm	1
2	0001- 54366-	001	Motorplatte RZ	Plaque de moteur RZ	Motor plate RZ	1
3	01S1- 12025-	000	6 kt-Schraube	Boulon à tete hexagonale	Hexagon head cap screw	2
4	01U1- 12020-	050	U-Scheibe	020-50	Washer	2
5	0001- 53246-	006	Motoransaugwinkel	Raccord femelle RZ	Coupling RZ	2
6	05O1- 00300-	025	O-Ring	O-ring	O-ring	2
7	0111- 08050-	000	Inbus-Schraube	Vis à six pans creux	Allen head screw	4
8	0111- 08025-	000	Inbus-Schraube	Vis à six pans creux	Allen head screw	4
9	0001- 53152-	004	Doppelnippel 3/4-3/4 RD	Raccord 3/4-3/4"	Fitting 3/4-3/4"	2
10	07S1- 00802-	034	Nippel 3/4 FD Vater	Raccord femelle 3/4 FD	Nipple 3/4 FD	1
11	07S1- 00801-	034	Kupplung 3/4 FD Mutter	Raccord femelle 3/4 FD	Coupling 3/4 FD	1
12	08D1- 80361-	034	Dichtkantenring	Ammeau d'étanchéité	Sealing ring	2
13	08D1- 80341-	012	Dichtring	Anneau d'étanchéité	Sealing ring	2
14	08D1- 80301-	014	Dichtkantring	Ammeau d'étanchéité	Sealing ring	1
15	07S1- 00102-	014	Leckölnippel	Raccord mâle	Nipple	1
16	14D3- 78244-	014	Doppelnippel	Raccord mâle double	Double fitting	1

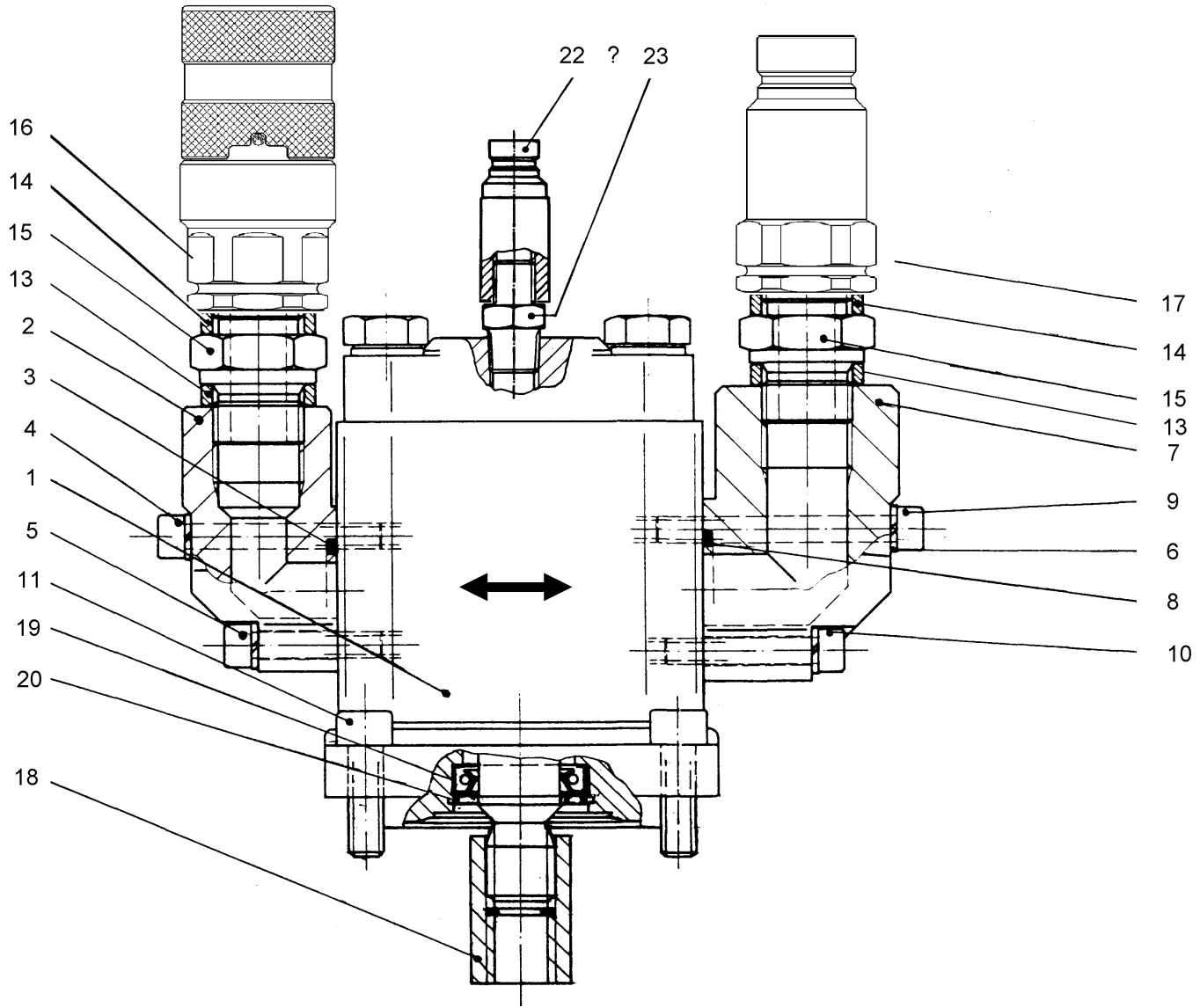


Fig. 34095.tif

99MM- 34095- 030				Hydraulikmotor	Moteur hydraulique	Hydraulic motor	1
				Drehrichtung umkehrbar	Reversible	Reversible	
				FD-Kupplungen	Raccords type FD	FD type couplings	
				Zahnhülse	Douille dentée	Toothed sleeve	
				Seilsägen SK-WA	Sciage à câble SK-WA	Wire sawing SK-WA	
				bestehend aus:	composé de:	composed of:	
1	07M2-	31205-	030	Hydraulikmotor SS 30ccm	Moteur hydraulique	Hydraulic motor 30ccm SS	1
2	07F1-	61210-	012	Anschlussstück	Flasque mot. BOSCH	Motor flange 2BK 1/2-35	1
3	05O1-	00190-	025	O-Ring	O-ring	O-Ring	1
4	0111-	06045-	000	Inbusschraube	Vis à six pans creux	Allen head screw	2
5	0111-	06030-	000	Inbusschraube	Vis à six pans creux	Allen head screw	2
6	01F1-	06000-	050	Federring	Rondelle élastique bombée	Spring washer	8
7	07F1-	61203-	012	Motorflansch	Brinde de moteur	Motor flange	1
8	05O1-	00220-	025	O-Ring	O-ring	O-ring	1
9	0111-	06055-	000	Inbusschraube	Vis à six pans creux	Allen head screw	2
10	0111-	06035-	000	Inbusschraube	Vis à six pans creux	Allen head screw	2
11	0111-	08025-	011	Inbusschraube	Vis à six pans creux	Allen head screw	4
12	0111-	08035-	000	Inbus-Schraube	Vis à six pans creux	Allen head screw	2
13	08D1-	80341-	012	Dichtring	Anneau d'étanchéité	Sealing ring	2
14	08D1-	80361-	034	Dichtkantenring	Ammeau d'étanchéité	Sealing ring	2
15	14D4-	68579-	034	Doppelstutzen G3/4-G1/2"	Pièce T G3/4"-G1/2"	T-piece G 3/4 -G 1/2"	2
16	07S1-	00801-	034	Kupplung 3/4 FD Mutter	Raccord femelle 3/4 FD	Coupling 3/4 FD	1
17	07S1-	00802-	034	Nippel 3/4 FD Vater	Raccord femelle 3/4 FD	Nipple 3/4 FD	1
18	0001-	51878-	005	Zahnprofilkupplung	Accouplement canelé	Tooth profile coupling AZ	1
19	05S1-	00180-	78B	Simmerring	Bague à lèvres avec ressort	Shaft seal	1
20	02S2-	03015-	50	Simmerring	Bague à lèvres avec ressort	Shaft seal	1
21	07S1-	00102-	014	Leckölnippel	Raccord mâle	Nipple	1
22	14D2-	68740-	014	Doppelnippel 1/4 NPTF	Mamelon 1/4 NPTF	Double Nipple 1/4 NPTF	1

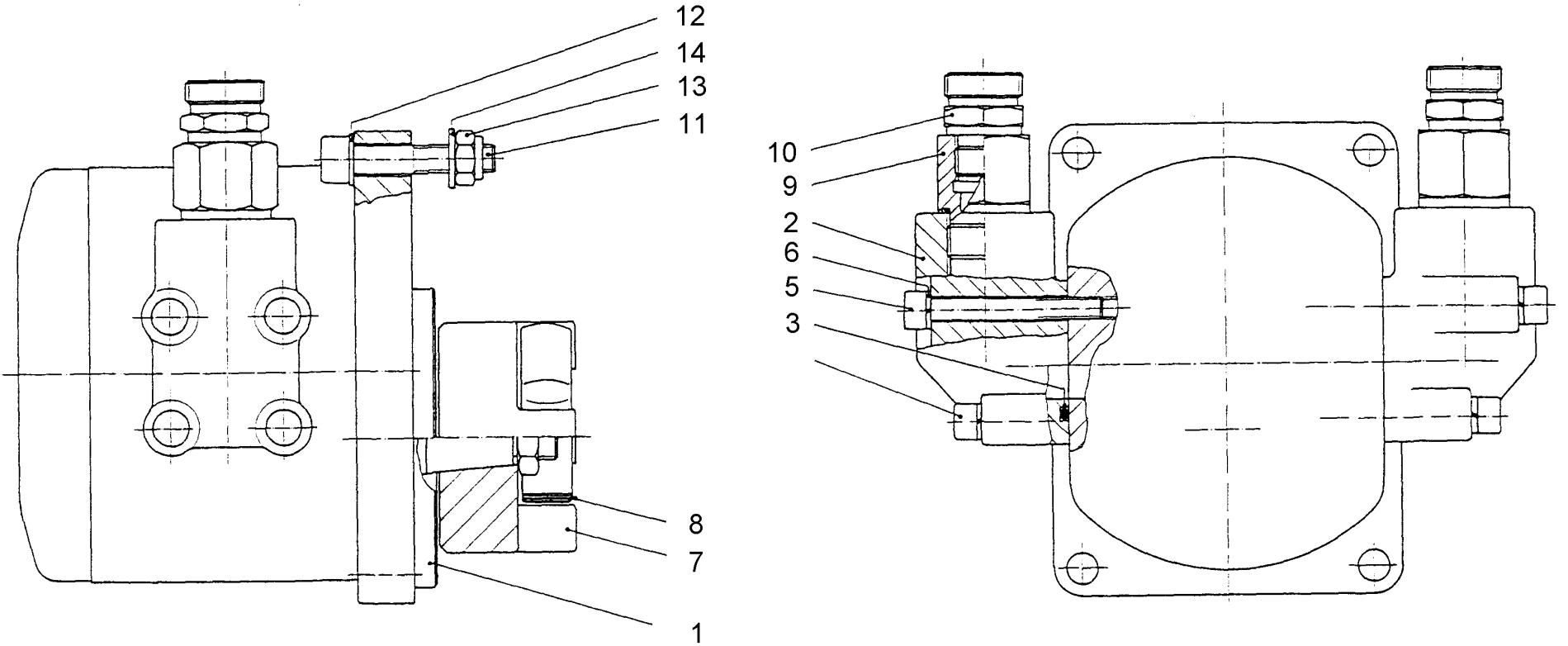


Fig. 40006_45.tif

		99MM- 40006- XXX	Hydraulikmotor	Moteur hydraulique	Hydraulic motor	1
			Rohranschluss Rotex 38 nur für Bodensäge	Raccord de tuyau Rotex 38 seulement pour scie de sols	Pipe connection Rotex 38 for floor saw only	
		99MM- 40006- 022	22ccm	22ccm	22ccm	
		99MM- 40006- 032	32ccm	32ccm	32ccm	
		99MM- 40006- 045	45ccm	45ccm	45ccm	
			bestehend aus:	composé de:	composed of:	
1	07M2- 13206- XXX		Hydraulikmotor XXXccm	Moteur hydraulique XXXccm	Hydraulic motor XXXccm	1
2	07F1- 30561- 034		Motorflansch RB 34/55	Flasque moteur RB34/55	Motor flange RB 34/55	2
3	05O1- 00285- 035		O-Ring 28,5x3,5 N 70	O-ring 28,5x3,5 N70	O-Ring 28,5x3,5 N 70	2
4	0111- 08045- 000		Inbus-Schraube	Vis à six pans creux	Allen head screw	4
5	0111- 08065- 000		Inbus-Schraube	Vis à six pans creux	Allen head screw	4
6	01F1- 08000- 050		Federring	Rondelle élastique bombée	Spring washer	8
7	0001- 52218- 07B		Kupplung Boschmotor BL-S	Accouplement moteur	Motor coupling	1
8	13K1- 03845- 005		Kupplungsstern weiss38/45	Etoile du raccord blanche	Star drice coupling 38/45	1
9	08G1- 49191- 012		Gew.red. G3/4 A-G1/2 I	Réduction 3/4 E - 1/2 I	Fitting G3/4male-G1/2fem.	2
10	08H1- 10251- 018		Ger.Verschr. 1/2-18L	Raccord 1/2 E - 18L	Straight Screw Conn.	2
11	0111- 10055- 000		Inbus-Schraube	Vis à six pans creux	Allen head screw	4
12	01U1- 10018- 050		U-Scheibe	Rondelle	Washer	4
13	01M3- 10000- 060		Stop-Mutter nied. Form	Ecrou d'arrêt forme basse	Stop nut low prof.	4
14	01U2- 10021- 050		U-Scheibe gross	Rondelle large	Washer large	4

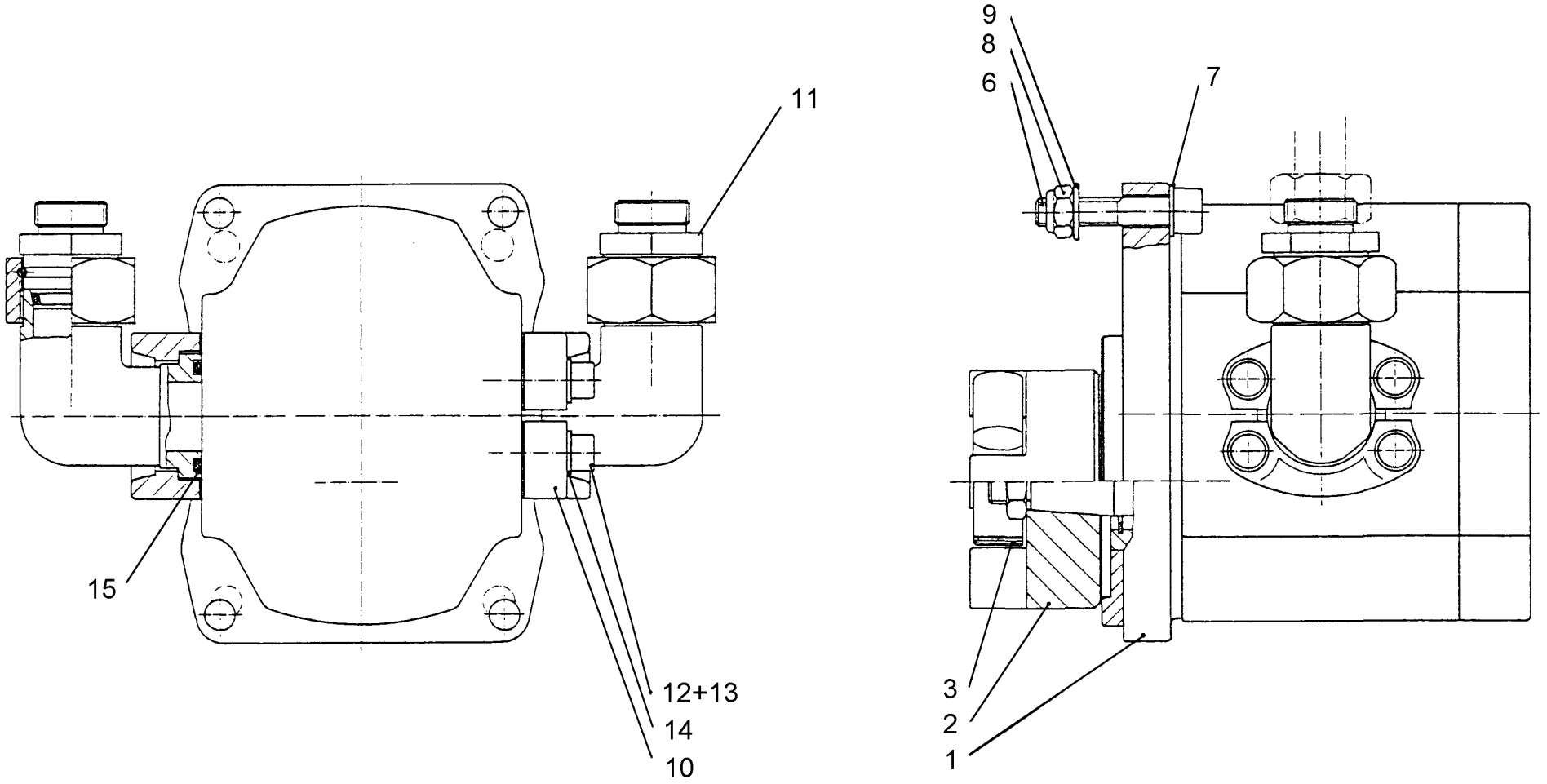


Fig. 40006_50.tif

99MM- 40006- 050			Hydraulikmotor	Moteur hydraulique	Hydraulic motor	1
			Rohranschluss Rotex 38 nur für Bodensäge	Raccord de tuyau Rotex 38 seulement pour scie de sols	Pipe connection Rotex 38 for floor saw only	
			bestehend aus:	composé de:	composed of:	
1	07M2- 13206- 050		Hydraulikmotor S 50ccm	Moteur hydraulique	Hydraulic motor S 50ccm	1
2	0001- 52218- 07B		Kupplung Boschmotor BL-S	Accouplement moteur BOSCH	Motor coupling BOSCH	1
3	13K1- 03845- 005		Kupplungsstern weiss38/45	Etoile du raccord blanche	Star drice coupling 38/45	1
4	08G1- 49191- 012		Gew.red. G3/4 A-G1/2 I	Réduction 3/4 E - 1/2 I	Fitting G3/4male-G1/2fem.	2
5	08H1- 10251- 018		Ger.Verschr. 1/2-18L	Raccord 1/2 E - 18L E"	Straight Screw Conn.	2
6	0111- 10055- 000		Inbus-Schraube	Vis à six pans creux	Allen head screw	4
7	01U1- 10018- 050		U-Scheibe	Rondelle	Washer	4
8	01M3- 10000- 060		Stop-Mutter nied. Form	Ecrou d'arrêt forme basse	Stop nut low prof.	4
9	01U2- 10021- 050		U-Scheibe gross	Rondelle large	Washer large	4
10	08N1- 10024- 028		SAE-Flanschverb. WFS34/28	Connecteur SAW WFS34/28	Flange connector SAE WFS34/28	2
11	08R1- 48361- 018		Red.Einsatz Rohr 28-18 L	Raccord 28-18L	Fitting 28-18L	2
12	0111- 08030- 000		Inbus-Schraube	Vis à six pans creux	Allen head screw	8
13	01U1- 08015- 050		U-Scheibe	Rondelle	Washer M8	8
14	01F1- 08000- 050		Federring	Rondelle élastique bombée	Spring washer	8
15	05O1- 00345- 035		O-Ring 34,5x3,53 N 70	O-ring 34,5x3,53 N 70	O-Ring 34,5x3,53 N 70	2

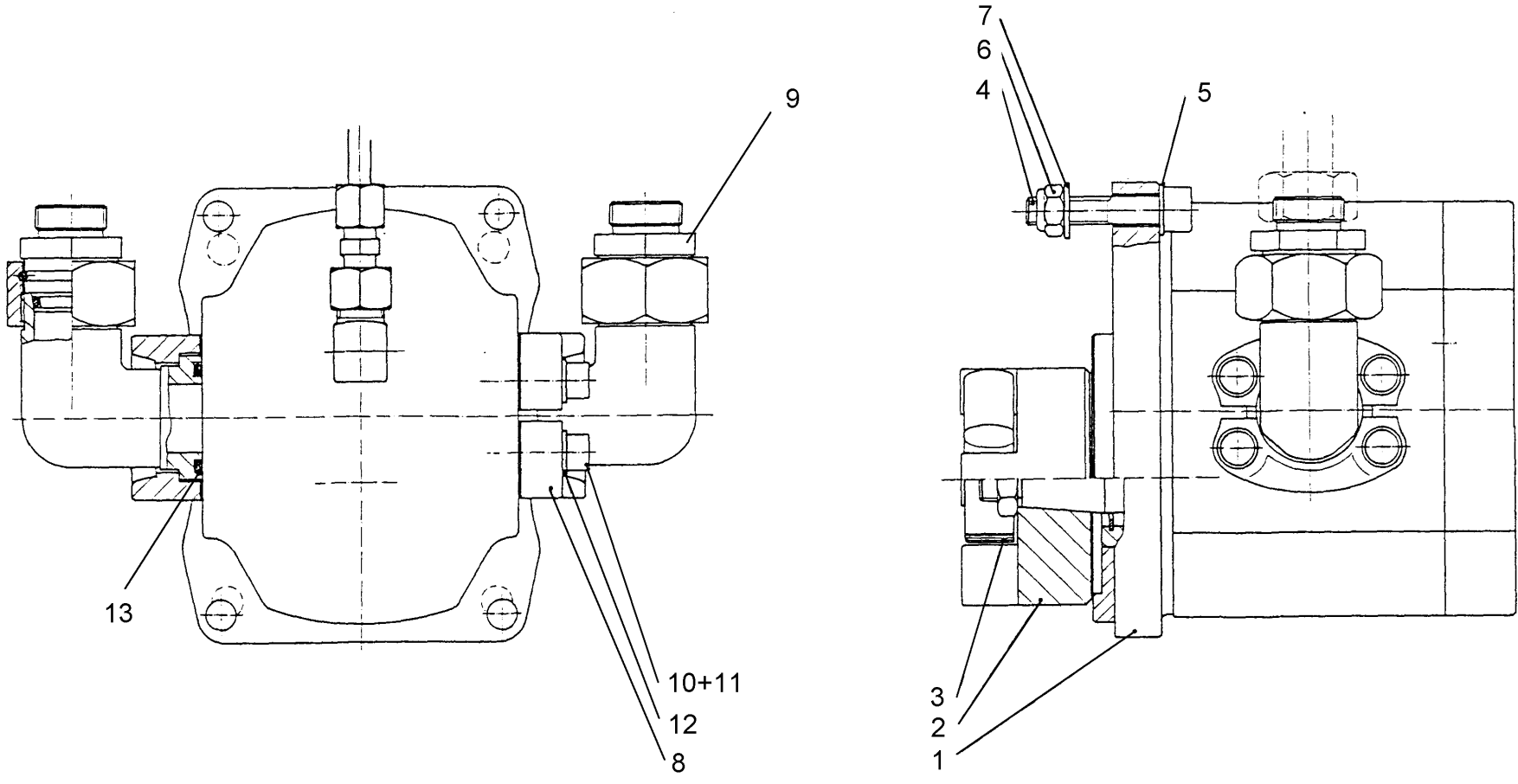


Fig. 40006_60.tif

99MM- 40006- 060			Hydraulikmotor	Moteur hydraulique	Hydraulic motor	1
			Rohranschluss	Raccord de tuyau	Pipe connection	
			Rotex 38	Rotex 38	Rotex 38	
			nur für Bodensäge	seulement pour scie de sols	for floor saw only	
			bestehend aus:	composé de:	composed of:	
1	07M2- 13206-	060	Hydraulikmotor S 60ccm	Moteur hydraulique	Hydraulic motor S 60ccm	1
2	0001- 52218-	07B	Kupplung Boschmotor BL-S	Accouplement moteur BOSCH	Motor coupling BOSCH	1
3	13K1- 03845-	005	Kupplungsstern weiss38/45	Etoile du raccord blanche	Star drice coupling 38/45	1
4	0111- 10055-	000	Inbus-Schraube	Vis à six pans creux	Allen head screw	4
5	01U1- 10018-	050	U-Scheibe	Rondelle	Washer	4
6	01M3- 10000-	060	Stop-Mutter nied. Form	Ecrou d'arrêt forme basse	Stop nut low prof.	4
7	01U2- 10021-	050	U-Scheibe gross	Rondelle large	Washer large	4
8	08N1- 10024-	028	SAE-Flanschverb. WFS34/28	Connecteur SAW WFS34/28	Flange connector SAE WFS34/28	2
9	08R1- 48361-	018	Red.Einsatz Rohr 28-18 L	Raccord 28-18L	Fitting 28-18L	2
10	0111- 08030-	000	Inbus-Schraube	Vis à six pans creux	Allen head screw	8
11	01U1- 08015-	050	U-Scheibe	Rondelle	Washer M8	8
12	01F1- 08000-	050	Federring	Rondelle élastique bombée	Spring washer	8
13	05O1- 00345-	035	O-Ring 34,5x3,53 N 70	O-ring 34,5x3,53 N 70	O-Ring 34,5x3,53 N 70	2

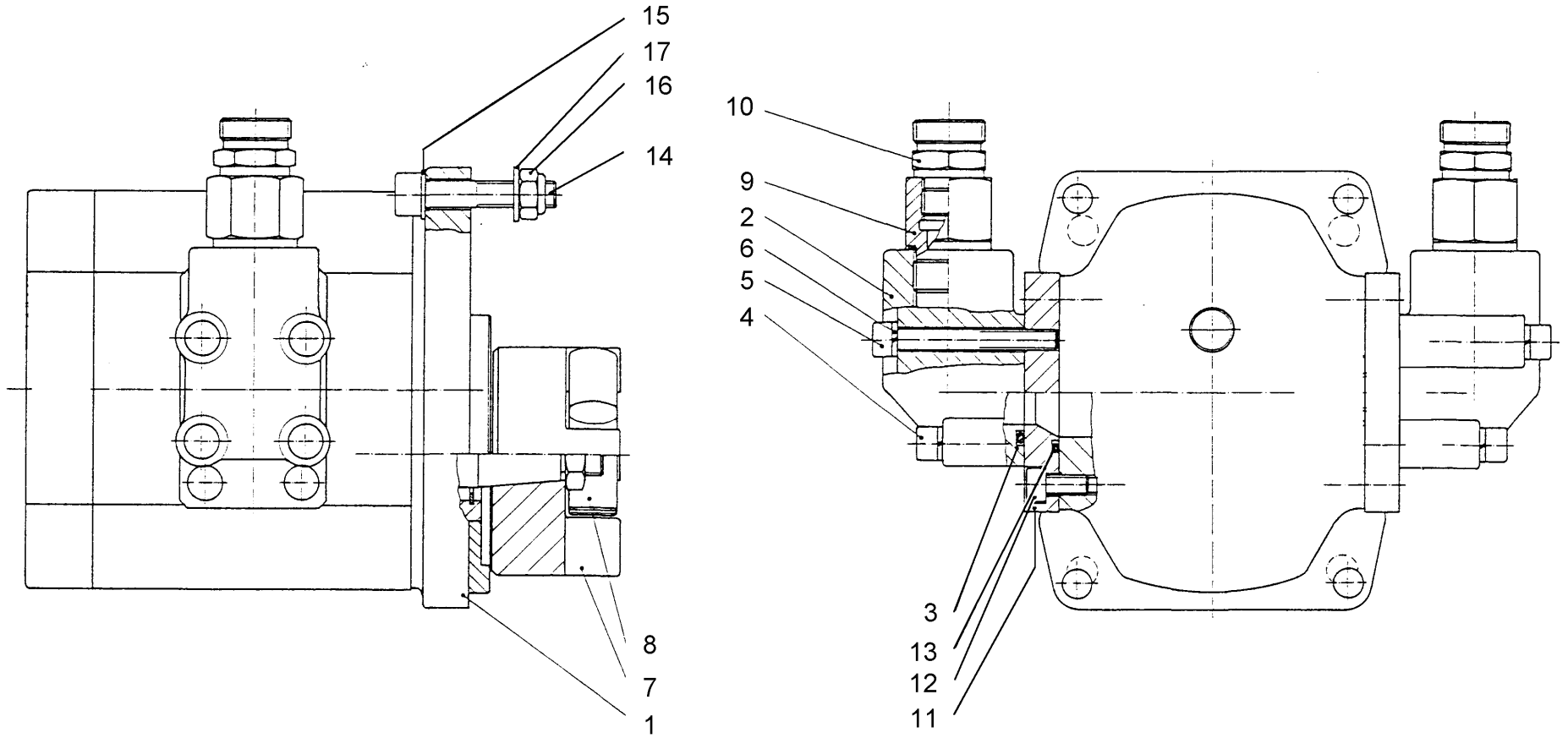


Fig. 40006_80.tif

99MM- 40006- 080			Hydraulikmotor	Moteur hydraulique	Hydraulic motor	1
			Rohranschluss	Raccord de tuyau	Pipe connection	
			Rotex 38	Rotex 38	Rotex 38	
			nur für Bodensäge	seulement pour scie de sols	for floor saw only	
			bestehend aus:	composé de:	composed of:	
1	07M2- 13206-	080	Hydraulikmotor S 80ccm	Moteur hydraulique	Hydraulic motor S 80ccm	1
2	07F1- 30561-	034	Motorflansch RB 34/55	Flasque de moteur RB 34/55	Motor flange RB 34/55	2
3	05O1- 00285-	035	O-Ring 28,5x3,5 N 70	O-ring 28,5x3,5 N70	O-Ring 28,5x3,5 N 70	2
4	0111- 08045-	000	Inbus-Schraube	Vis à six pans creux	Allen head screw	4
5	0111- 08065-	000	Inbus-Schraube	Vis à six pans creux	Allen head screw	4
6	01F1- 08000-	050	Federring	Rondelle élastique bombée	Spring washer	8
7	0001- 52218-	07B	Kupplung Boschmotor BL-S	Flasque moteur BOSCH	Motor flange BOSCH	1
8	13K1- 03845-	005	Kupplungsstern weiss38/45	Etoile du raccord blanche	Star drice coupling 38/45	1
9	08G1- 49191-	012	Gew.red. G3/4 A-G1/2 I	Réduction 3/4 E - 1/2 I	Fitting G3/4male-G1/2fem.	2
10	08H1- 10251-	018	Ger.Verschr. 1/2-18L	Raccord 1/2 E - 18L E	Straight Screw Conn.	2
11	0001- 53308-	004	Motoradapter zu HPI Gr.3	Adapteur moteur HPI	HPI Motor adaptor	2
12	0111- 08016-	000	Inbus-Schraube	Vis à six pans creux	Allen head screw	8
13	05O1- 00360-	030	O-Ring 36x3 N 70	O-ring 36x3 N70	O-ring 36x3 N70	2
14	0111- 10055-	000	Inbus-Schraube	Vis à six pans creux	Allen head screw	4
15	01U1- 10018-	050	U-Scheibe	Rondelle	Washer	4
16	01M3- 10000-	060	Stop-Mutter nied. Form	Ecrou d'arrêt forme basse	Stop nut low prof.	4
17	01U2- 10021-	050	U-Scheibe gross	Rondelle large	Washer large	4

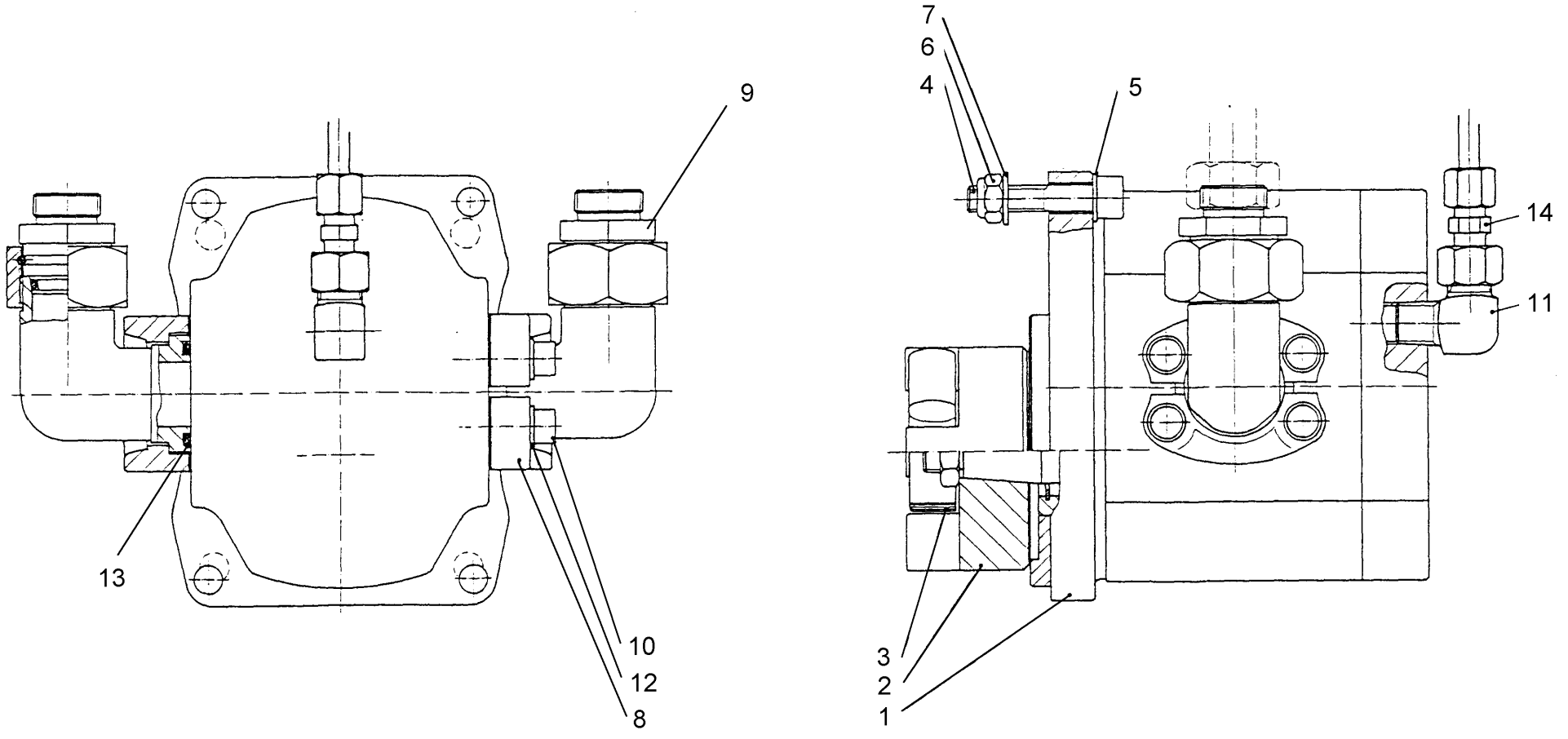


Fig. 40016_60.tif

99MM- 40016- 060			Hydraulikmotor	Moteur hydraulique	Hydraulic motor	1
			Rohranschluss mit Leckölanschluss Rotex 38 nur für Bodensägen	Raccord de tuyau raccord pour l'huile de fuite Rotex 38 seulement pour scie de sols	Pipe connection with leak oil coupling Rotex 38 for floor saw only	
			bestehend aus:	composé de:	composed of:	
1	07M2- 11206-	060	Hydraulikmotor 60ccm	Moteur hydraulique 60ccm	Hydraulic motor 60ccm	1
2	0001- 52218-	07B	Kupplung Boschmotor BL-S	Flasque moteur BOSCH	Motor flange BOSCH	1
3	13K1- 03845-	005	Kupplungsstern weiss38/45	Etoile du raccord blanche	Star drice coupling 38/45	1
4	0111- 10050-	000	Inbus-Schraube	Vis à six pans creux	Allen head screw	4
5	01U1- 10018-	050	U-Scheibe	Rondelle	Washer	4
6	01M3- 10000-	060	Stop-Mutter nied. Form	Ecrou d'arrêt forme basse	Stop nut low prof.	4
7	01U2- 10021-	050	U-Scheibe gross	Rondelle large	Washer large	4
8	08N1- 10024-	028	SAE-Flanschverb. WFS34/28	Connecteur flasque WFS34/28	Flange connector WFS 34/28	2
9	08R1- 48361-	018	Red.Einsatz Rohr 28-18 L	Raccord 28-18L	Fitting 28-18L	2
10	0111- 08030-	000	Inbus-Schraube	Vis à six pans creux	Allen head screw	8
11	08W3- 18151-	012	Winkelverschr. 3/8NPT-12L	Raccord	Fitting	1
12	01F1- 08000-	050	Federring	Rondelle élastique bombée	Spring washer	8
13	05O1- 00345-	035	O-Ring 34,5x3,53 N 70	O-ring 34,5x3,53 N 70	O-Ring 34,5x3,53 N 70	2
14	08R1- 48161-	008	Red.Einsatz Rohr 12-08 L	Raccord 12L I -08L E	Reducing sleeve 12-08 L	1

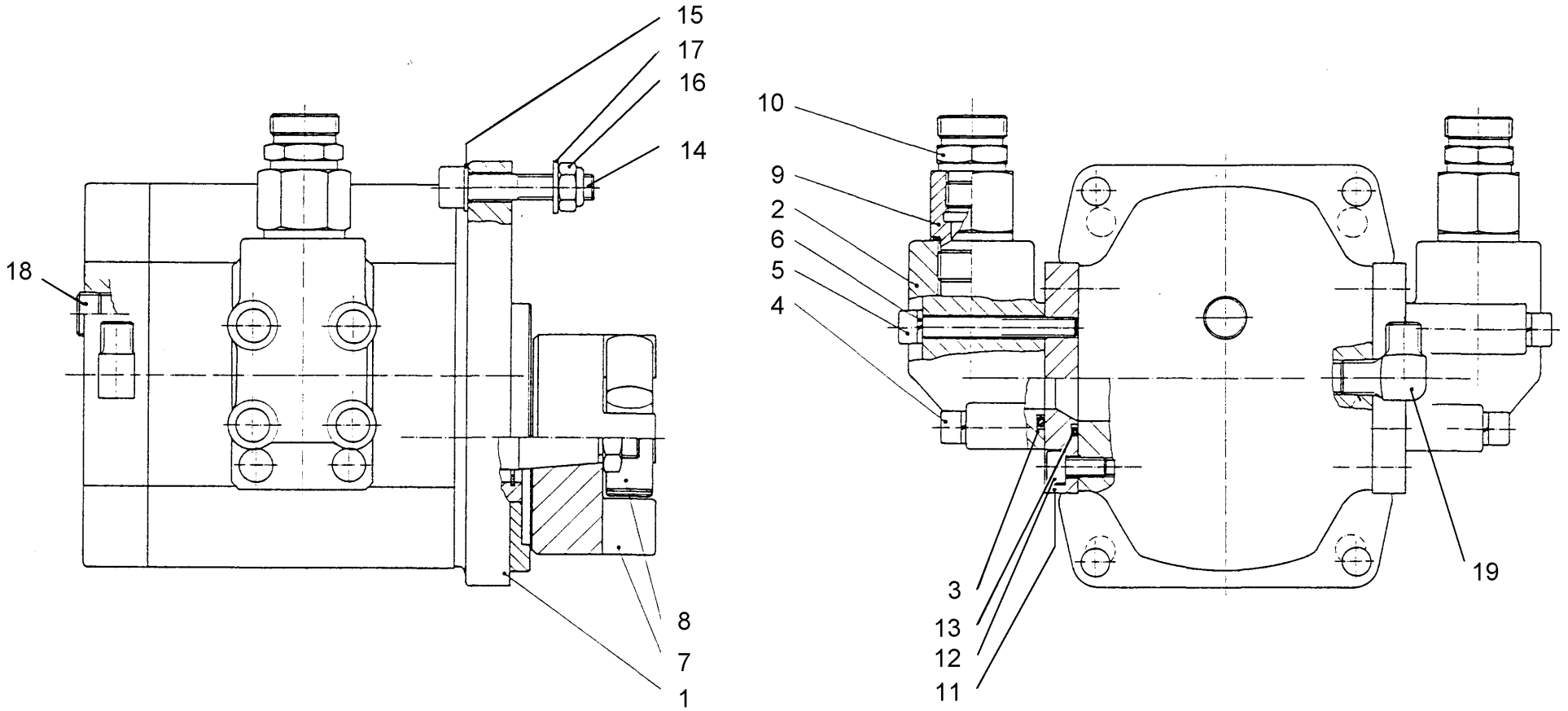
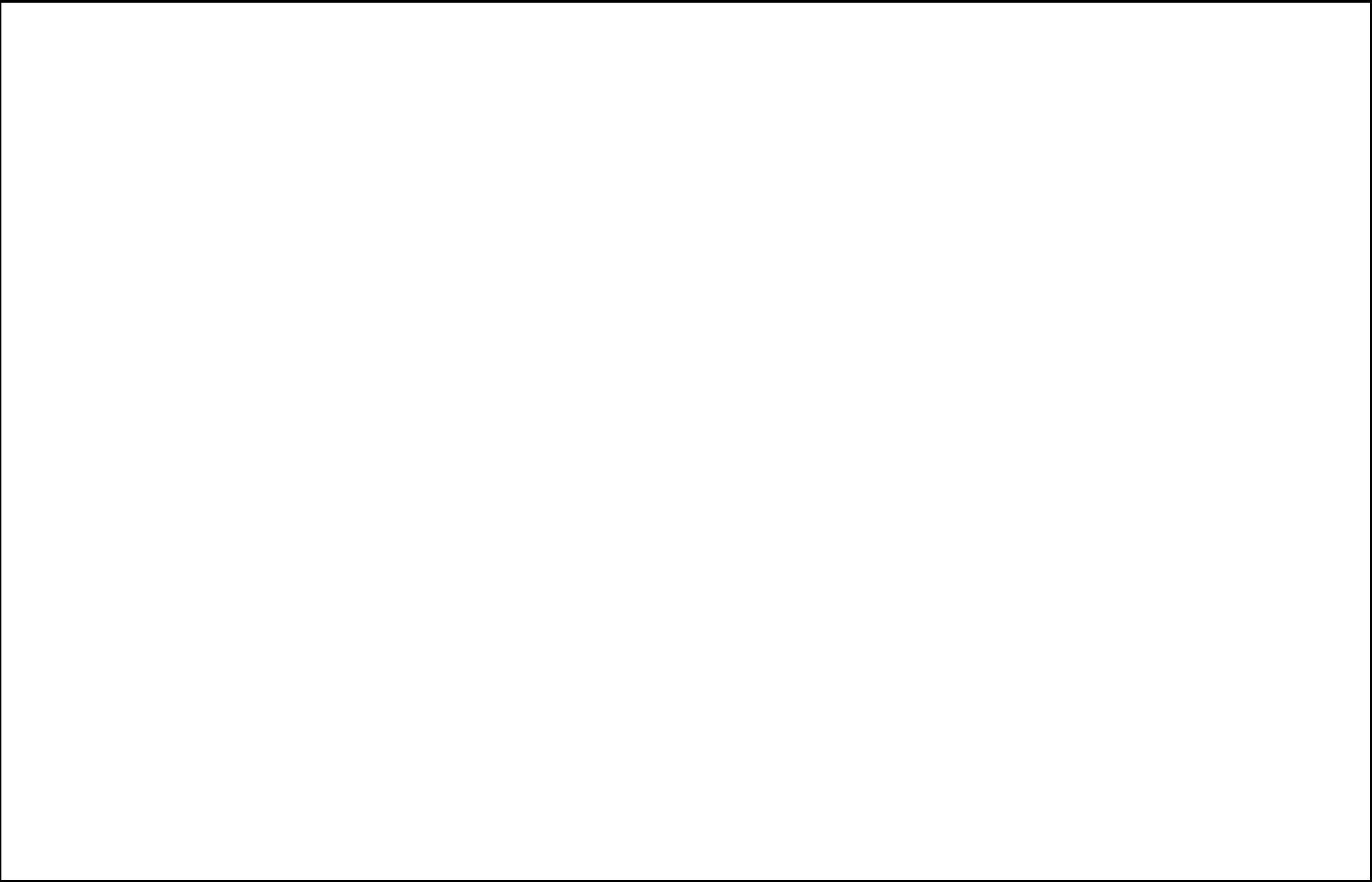


Fig. 40016_80.tif

	99MM- 40016- 080	Hydraulikmotor	Moteur hydraulique	Hydraulic motor	1
		Rohranschluss mit Leckölanschluss Rotex 38 nur für Bodensägen	Raccord de tuyau raccord pour l'huile de fuite Rotex 38 seulement pour scie de sols	Pipe connection with leak oil coupling Rotex 38 for floor saw only	
		bestehend aus:	composé de:	composed of:	
1	07M2- 11206- 080	Hydraulikmotor	Moteur hydraulique	Hydraulic motor	1
2	07F1- 30561- 034	Motorflansch RB 34/55	Flasque moteur RB 34/55	Motor flange	2
3	05O1- 00285- 035	O-Ring 28,5x3,5 N 70	O-ring 28,5x3,5 N70	O-Ring 28,5x3,5 N 70	2
4	0111- 08045- 000	Inbus-Schraube	Vis à six pans creux	Allen head screw	4
5	0111- 08065- 000	Inbus-Schraube	Vis à six pans creux	Allen head screw	4
6	01F1- 08000- 050	Federring	Rondelle élastique bombée	Spring washer	8
7	0001- 52218- 07B	Kupplung Boschmotor BL-S	Flasque moteur Bosch	Motor flange BOSCH	1
8	13K1- 03845- 005	Kupplungsstern weiss38/45	Etoile du raccord blanche	Star drice coupling 38/45	1
9	08G1- 49191- 012	Gew.red. G3/4 A-G1/2 I	Réduction 3/4 E - 1/2 I	Fitting G3/4male-G1/2fem.	2
10	08H1- 10251- 018	Ger.Verschr. 1/2-18L	Raccord 1/2 E - 18L	Straight Screw Conn.	2
11	0001- 53308- 004	Motoradapter zu HPI Gr.3	Adapteur moteur HPI	HPI motor adaptor	2
12	0111- 08016- 000	Inbus-Schraube	Vis à six pans creux	Allen head screw	8
13	05O1- 00360- 030	O-Ring 36x3 N 70	O-ring 36x3 N70	O-ring 36x3 N70	2
14	0111- 10055- 000	Inbus-Schraube	Vis à six pans creux	Allen head screw	4
15	01U1- 10018- 050	U-Scheibe	Rondelle	Washer	4
16	01M3- 10000- 060	Stop-Mutter nied. Form	Ecrou d'arrêt forme basse	Stop nut low prof.	4
17	01U2- 10021- 050	U-Scheibe gross	Rondelle large	Washer large	4
18	08V2- 00000- 038	Verschlussschr. 3/8-kon.	Bouchon conique 3/8"	Locking Screw G 3/8"	1
19	08W3- 18051- 008	Anschlussstück	Raccord 1/4-08"	Angle Screw Connector	1

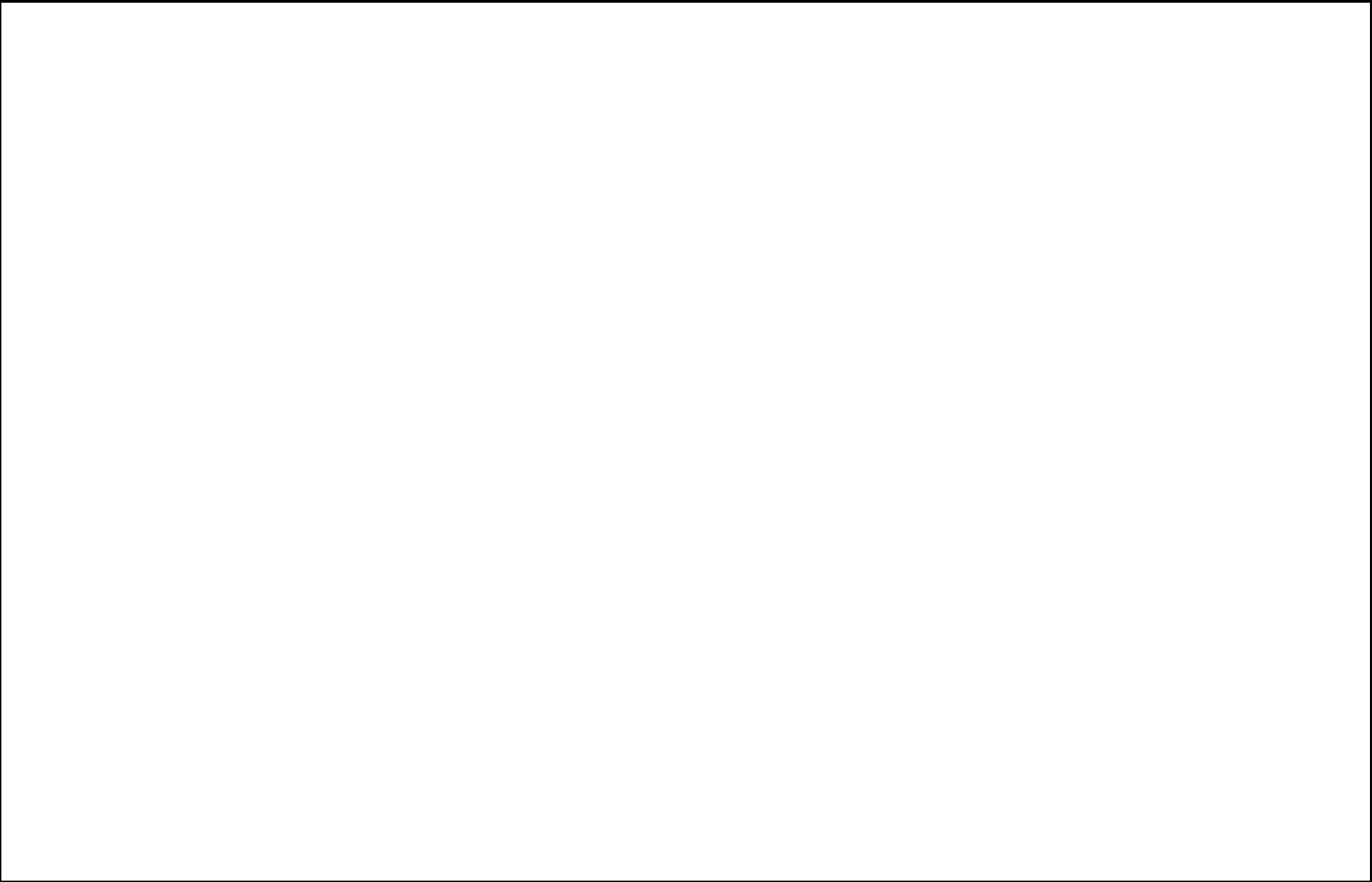
HYDROSTRESS



nicht abgebildet / pas d'image / no picture

99MM- 54005- XXX	Hydraulikmotor (Einheit)	Moteur hydraulique (unité)	Hydraulic motor (unit)	
	mit Absperrhahn FD-Kupplungen Zahnhülse Bohren+Sägen	avec robinet d'arrêt Raccords type FD Douille dentée Forer+Scier	with stop valve FD type couplings Toothed sleeve Drilling+Sawing	
99MM- 54005- 008	8ccm	8ccm	8ccm	
99MM- 54005- 011	11ccm	11ccm	11ccm	
99MM- 54005- 016	16ccm	16ccm	16ccm	
99MM- 54005- 018	18ccm	18ccm	18ccm	
99MM- 54005- 022	22ccm	22ccm	22ccm	
99MM- 54005- 030	30ccm	30ccm	30ccm	
	bestehend aus:	composé de:	composed of:	
07M2- 32205- XXX	Hydraulikmotor XXXccm	Moteur hydraulique XXXccm	Hydraulic motor XXXccm	1
99MS- 61210- 012	Druckflansch kompl. Bosch	Distributeur	Manifold for Bosch motor	1
07F1- 61210- 012	Anschlussstück	Flasque mot. BOSCH	Motor flange 2BK 1/2-35	1
05O1- 00190- 025	O-Ring	O-ring	O-Ring	1
0111- 06045- 000	Inbusschraube	Vis à six pans creux	Allen head screw	2
0111- 06030- 000	Inbusschraube	Vis à six pans creux	Allen head screw	2
01F1- 06000- 050	Federring	Rondelle élastique bombée	Spring washer	4
99MS- 61203- 012	Saugflansch kompl. Bosch	Flasque d'aspiration	Suction Flange Compl.	1
07F1- 61203- 012	Motorflansch	Brinde de moteur	Motor flange	1
05O1- 00220- 025	O-Ring	O-ring	O-ring	1
0111- 06055- 000	Inbusschraube	Vis à six pans creux	Allen head screw	2
0111- 06035- 000	Inbusschraube	Vis à six pans creux	Allen head screw	2
01F1- 06000- 050	Federring	Rondelle élastique bombée	Spring washer	4
0111- 08025- 000	Inbus-Schraube	Vis à six pans creux	Allen head screw	4
08W3- 18201- 015	Winkelverschr. 1/2NPT-15L	Raccord à vis coudé	Angle Screw Conn. 1/2-15	1
08I3- 72841- 015	Ger.Aufst.st. 1/2NPT-15L	Raccord 1/2NPT-15L	Fitting 1/2NPT-15L	2
07S1- 00801- 034	Kupplung 3/4 FD Mutter	Raccord femelle 3/4 FD	Coupling 3/4 FD	1
07S1- 00802- 034	Nippel 3/4 FD Vater	Raccord femelle 3/4 FD	Nipple 3/4 FD	1
0004- 54373- 001	Gew.-Reduktion 3/4-1/2"	Raccord 3/4 -1/2"	Fitting 3/4 - 1/2"	2

HYDROSTRESS



nicht abgebildet / pas d'image / no picture

0001-	51878-	005	Zahnprofilkupplung	Accouplement canelé	Tooth profile coupling AZ	1
05S1-	00180-	78B	Simmerring	Bague à lèvres avec ressort	Shaft seal	1
02S2-	03015-	50	Simmerring	Bague à lèvres avec ressort	Shaft seal	1
08B1-	04201-	015	Ueberwurfmutter 15 L	Ecrou de serrage 15L	Cap Nut 15	2
08C1-	07202-	015	Schneidring Rohr 15	Douille à sertir 15	Cutting Ring Tube 15	2
08L3-	26201-	015	L-Versch. 1/2NPT-15L	Raccord en L	L-Screw Conn. 1/2-15	1
0003-	52143-	001	Kugelhahn	Vanne commande/entraîn.	Main valve for power pack	1