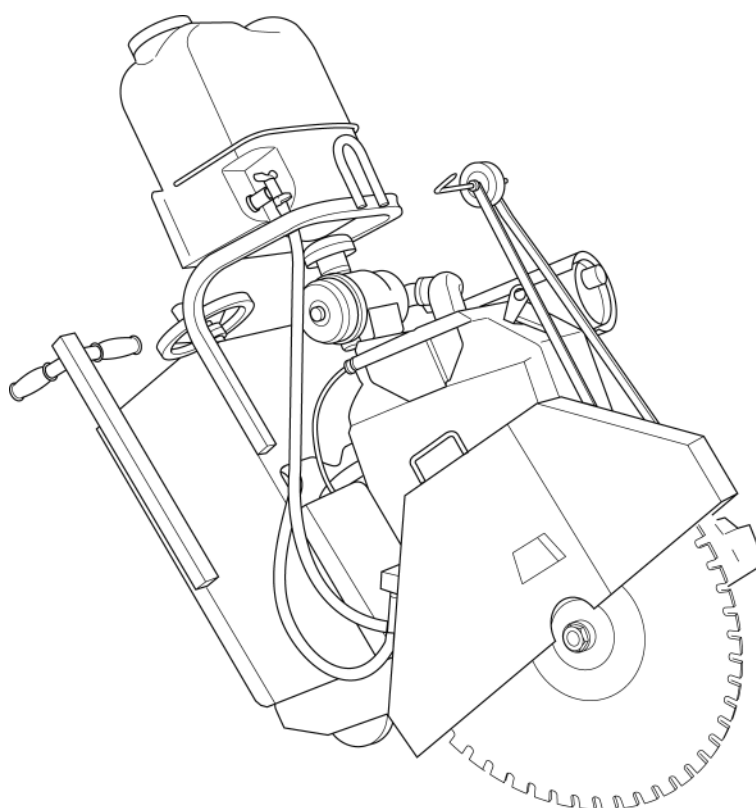


Instrucciones de servicio

Cortadora de juntas FSG620★★

Índice 001



¡Enhorabuena!

Se ha decidido por un acreditado equipo TYROLIT Hydrostress y, con ello, por un estándar líder desde el punto de vista tecnológico. Sólo las piezas de recambio originales de TYROLIT Hydrostress garantizan calidad e intercambiabilidad. Nuestro compromiso de garantía quedará extinguido en caso de que los trabajos de mantenimiento se realicen de forma descuidada o inadecuada. Todas las reparaciones deben ser ejecutadas únicamente por personal profesional especializado.

Para conservar su equipo TYROLIT Hydrostress en perfecto estado, tiene a su disposición nuestro servicio de atención al cliente.

Le deseamos un trabajo productivo sin problemas ni fallos.

TYROLIT Hydrostress

Copyright © TYROLIT Hydrostress

TYROLIT Hydrostress AG
Witzbergstrasse 18
CH-8330 Pfäffikon
Suiza
Teléfono 0041 (0) 44 952 18 18
Telefax 0041 (0) 44 952 18 00

1 Seguridad



Estas instrucciones son sólo una parte de la documentación de producto que acompaña a la cortadora de juntas. Estas instrucciones se completan con el «Manual de seguridad / Descripción de sistema para cortadoras de juntas».

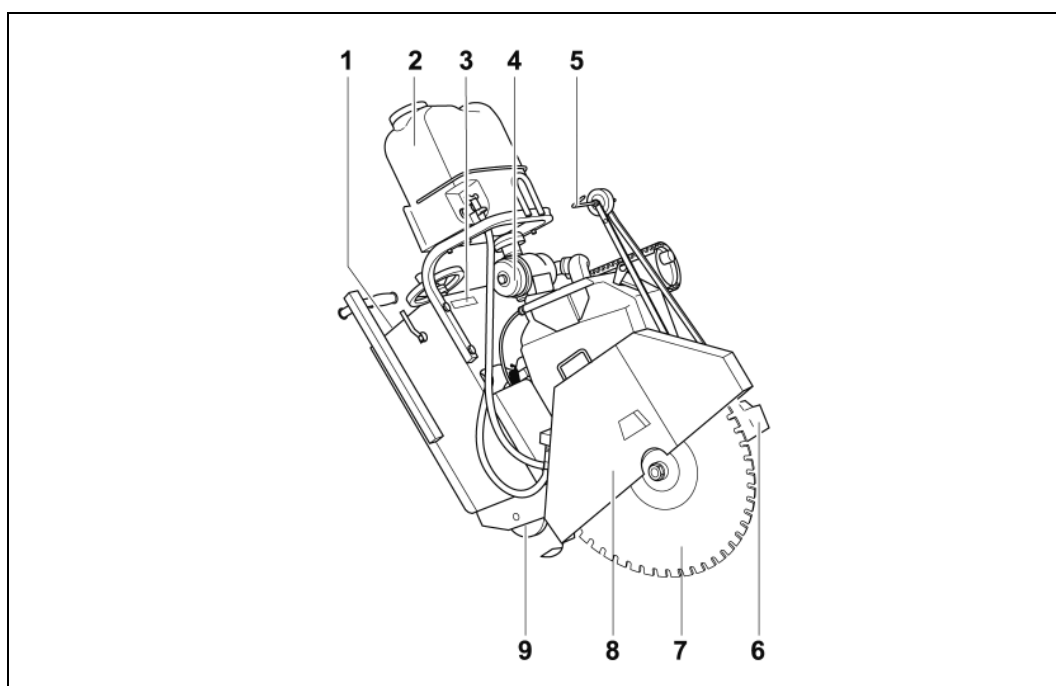


PELIGRO

La no observancia durante el trabajo de las indicaciones de seguridad incluidas en el «Manual de seguridad / Descripción de sistema» puede ser causa de lesiones graves e incluso de muerte.

- ▶ Es necesario cerciorarse de que el «Manual de seguridad / Descripción de sistema para cortadoras de juntas» se ha leído y comprendido por completo.

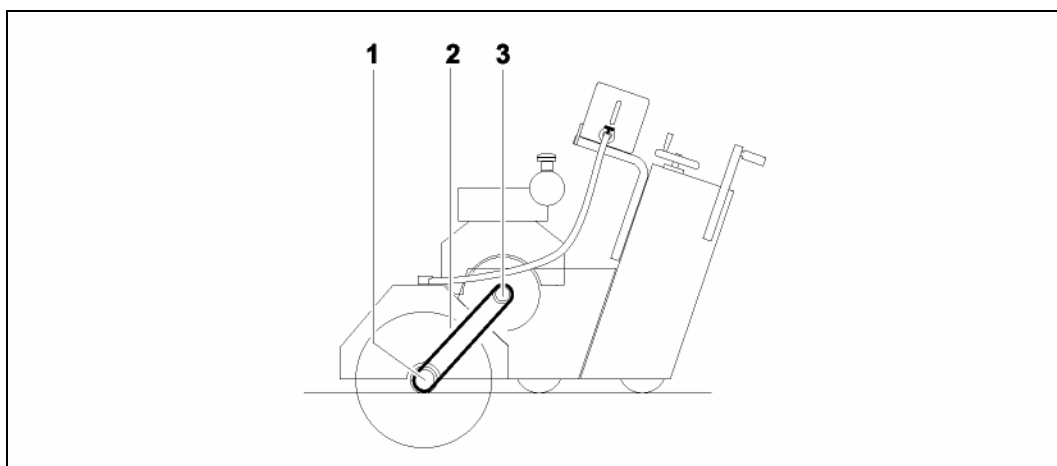
2 Estructura



Componentes

- | | | | | | |
|---|---------------------------|---|---------------------|---|------------------------|
| 1 | Panel de mando | 4 | Motor principal | 7 | Disco de corte |
| 2 | Depósito de agua | 5 | Indicador de corte | 8 | Protección del disco |
| 3 | Tarjeta de identificación | 6 | Cubierta de árboles | 9 | Rueda de accionamiento |

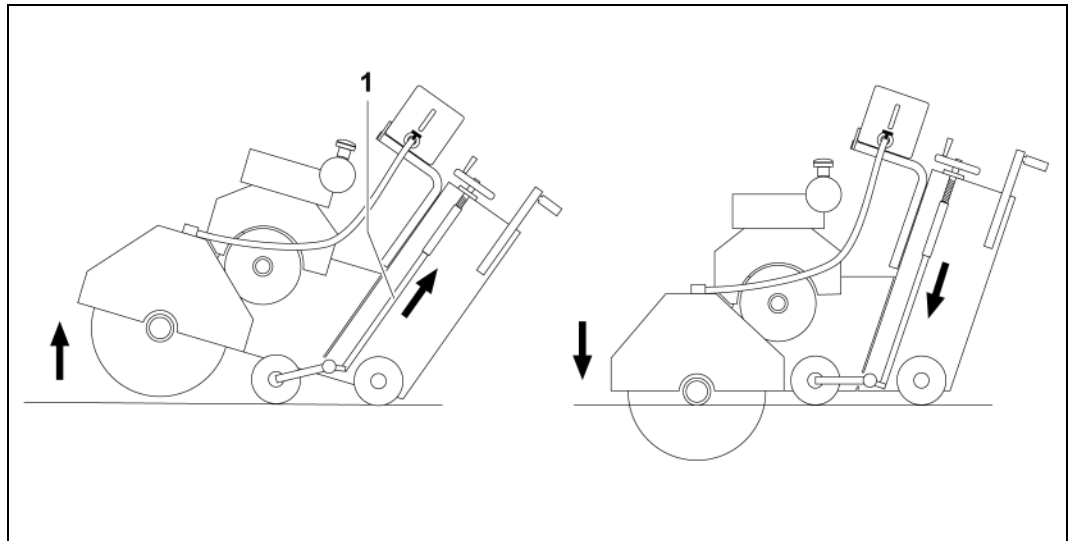
2.1 Accionamiento del disco de corte



Accionamiento del disco de corte (esquemáticamente)

- | | |
|---|--|
| 1 | Árbol del accionamiento de disco |
| 2 | Correa de accionamiento |
| 3 | Árbol de accionamiento del motor principal |

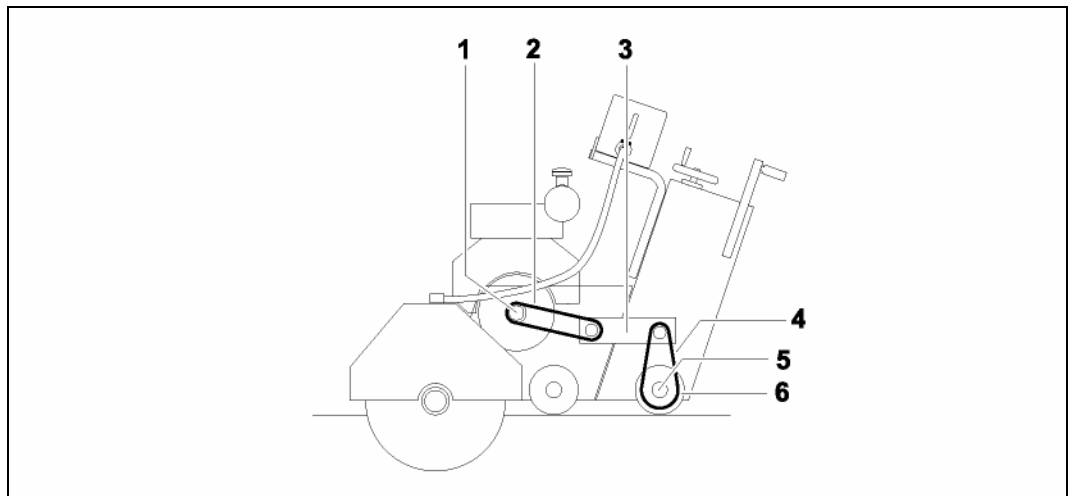
2.2 Accionamiento elevador



Accionamiento elevador (esquemáticamente)

- 1 Husillo de ajuste

2.3 Accionamiento de traslación



Accionamiento de traslación (esquemáticamente)

- | | | | | | |
|---|--|---|-----------------------|---|---------------------------------|
| 1 | Árbol de accionamiento (motor principal) | 3 | Hidrostato | 5 | Árbol de accionamiento de rueda |
| 2 | Correa de accionamiento del hidrostato | 4 | Cada de accionamiento | 6 | Rueda de accionamiento |

3 Transporte

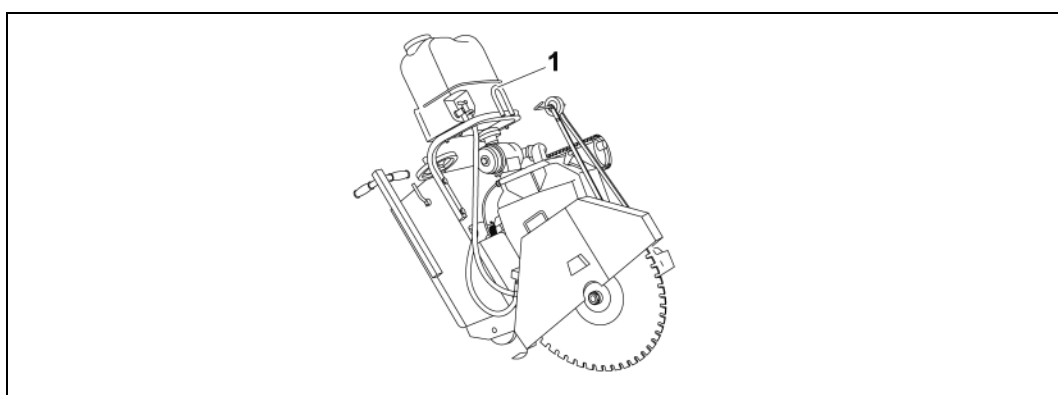


PELIGRO

Muerte o lesiones graves por transporte inadecuado.

- ▶ Las cortadoras de juntas sólo se debe transportar con el motor principal desconectado.
- ▶ Utilizar sólo vehículos de transporte, equipos elevadores y mecanismos de suspensión de carga con la suficiente capacidad de carga.
- ▶ Enganchar la cortadora de juntas sólo por los puntos de suspensión previstos.
- ▶ Nombrar a operadores expertos.
- ▶ En caso de transporte por grúa, no permanecer debajo de cargas suspendidas.
- ▶ Mantener vigilada la cortadora de juntas durante el transporte.

3.1 Puntos de enganche

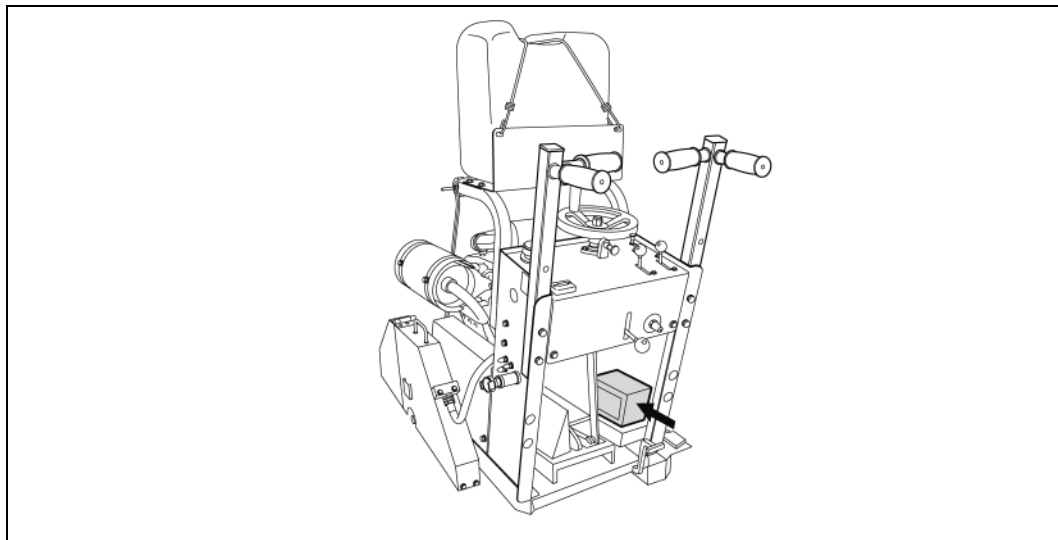


Puntos de enganche

- 1 Dispositivo de enganche por grúa

4 Primera puesta en servicio

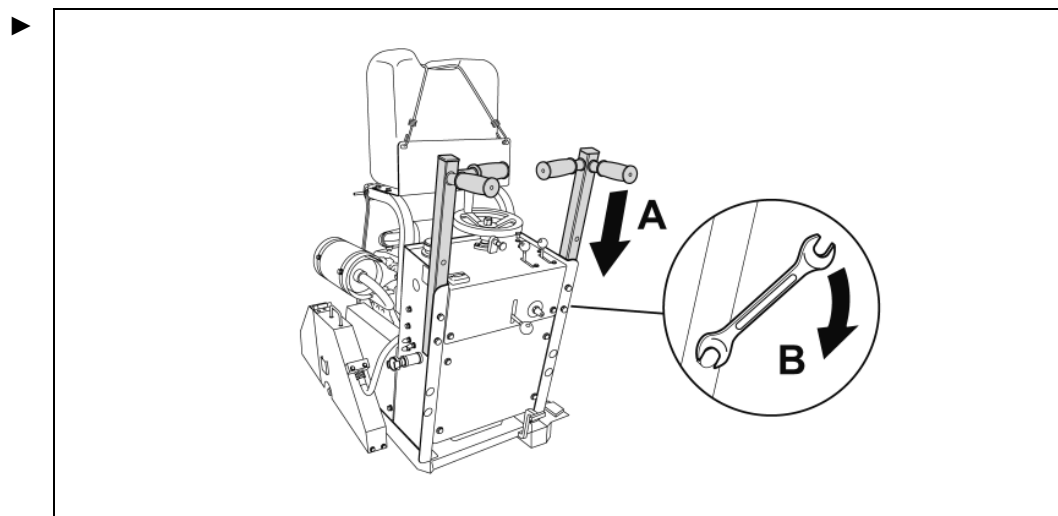
4.1 Montar la batería



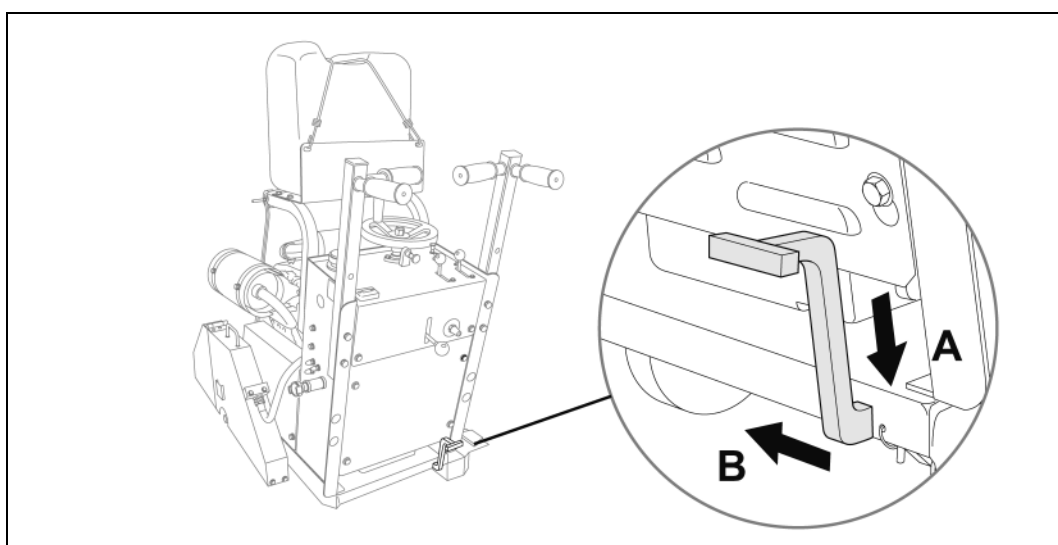
- ▶ Montar la batería (tipo, véase el capítulo Datos técnicos).

5 Montaje / Ajuste

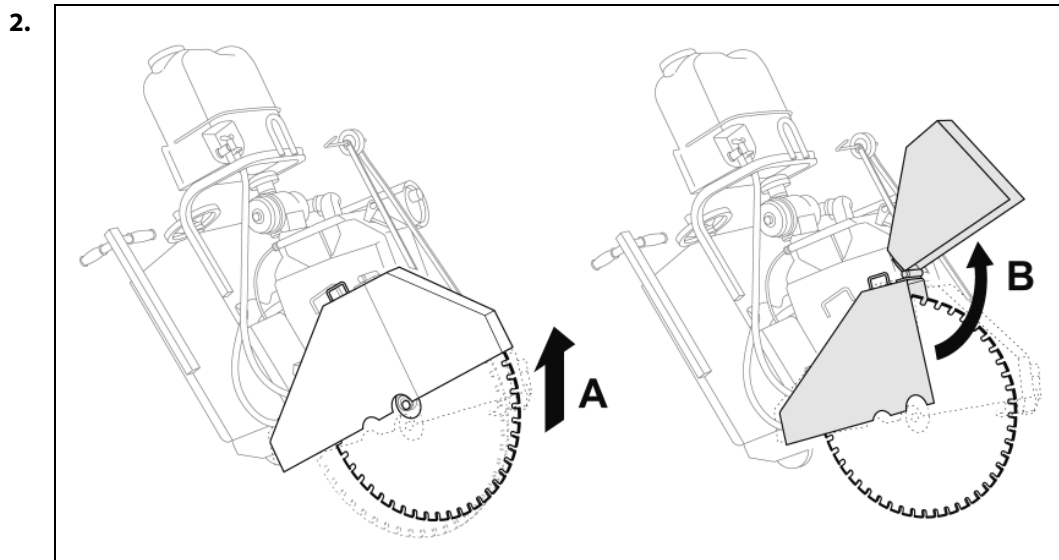
5.1 Montar agarres



5.2 Montar el disco de corte



1. Retener el freno de pedal

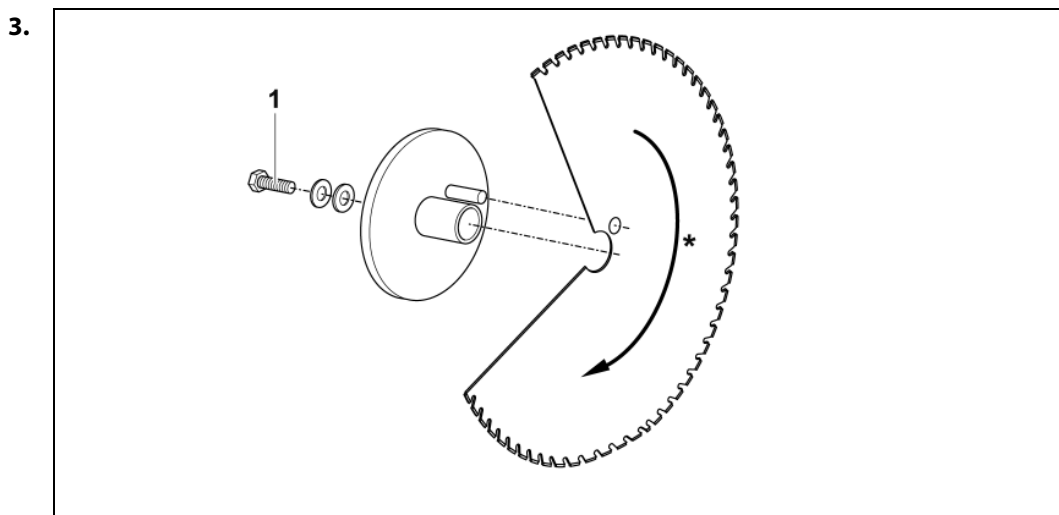
**PELIGRO**

Peligro de muerte o lesiones graves por piezas despedidas (segmentos, astillas de hormigón, disco de corte, etc.).

- ▶ La cortadora de juntas sólo debe funcionar con protección del disco.
- ▶ En caso de montaje del disco de corte en el lado derecho, utilizar el tornillo de fijación con rosca izquierda.
En caso de montaje del disco de corte en el lado izquierdo, utilizar el tornillo de fijación con rosca derecha.



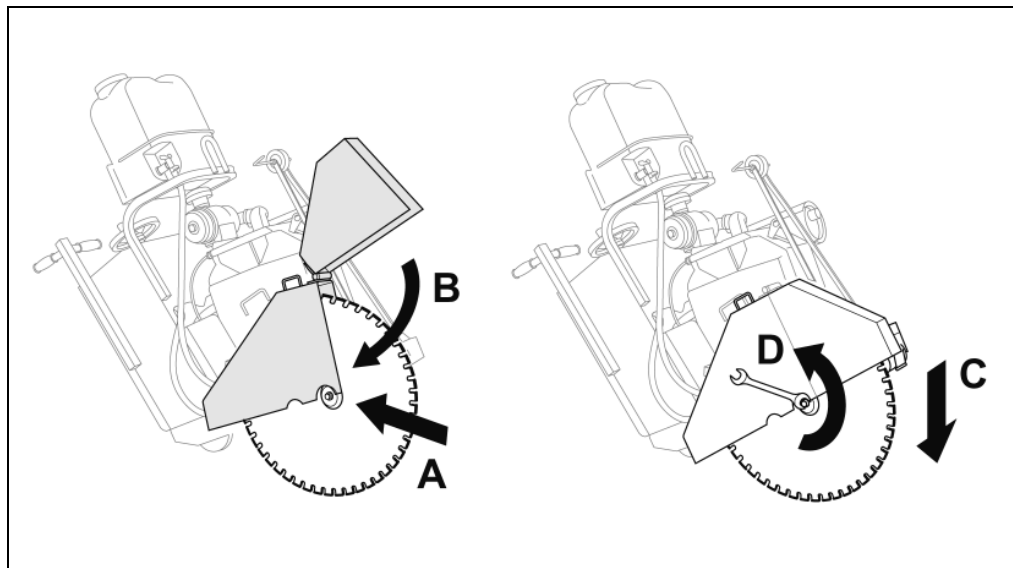
- ▶ Observar la flecha de sentido de giro en el disco de corte.



1 Tornillo de fijación

* Observar el sentido de giro

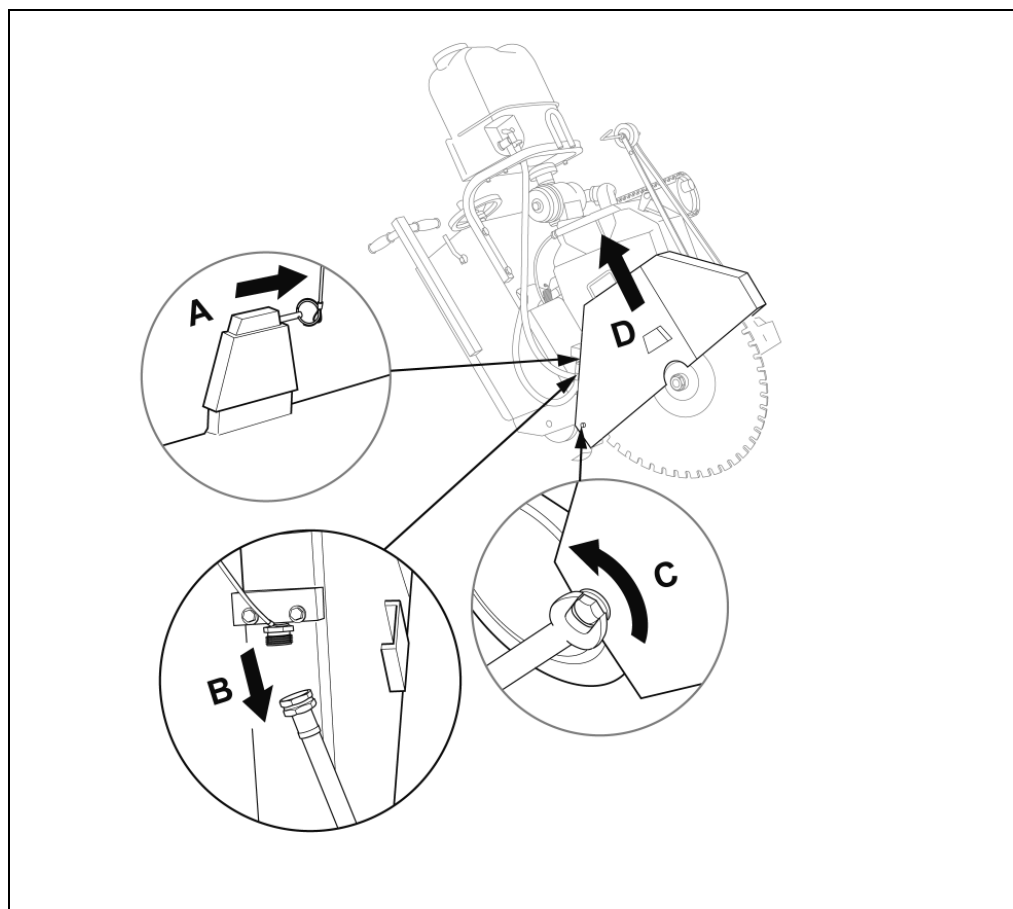
4.



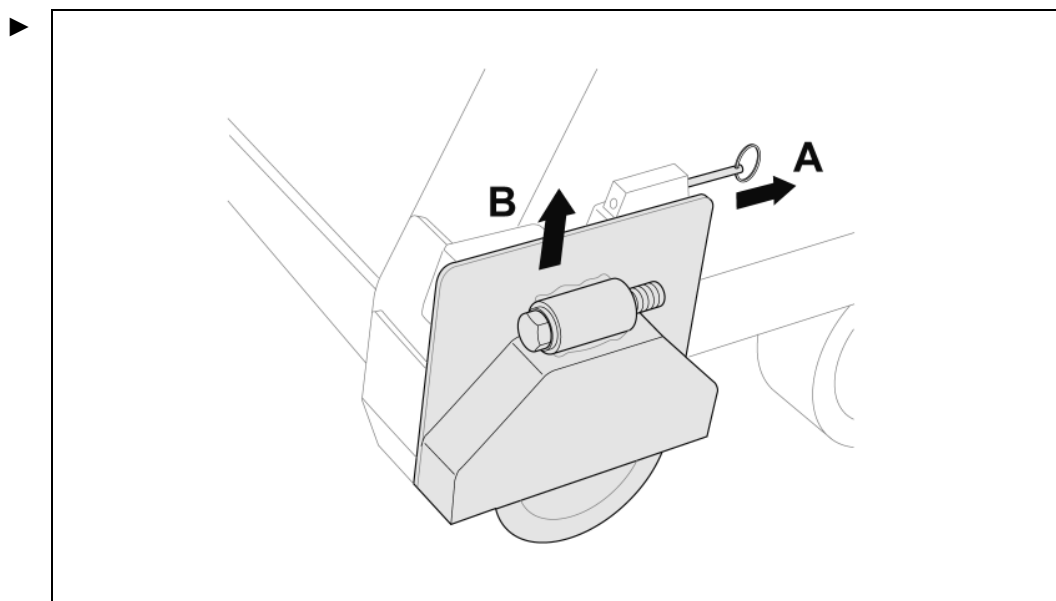
C: Para evitar que el disco de corte gire al apretarlo, colocar el disco de corte cuidadosamente sobre el suelo.

5.3 Montar el disco de corte en el otro lado

5.3.1 Desmontar la protección del disco



5.3.2 Desmontar la cubierta de árboles



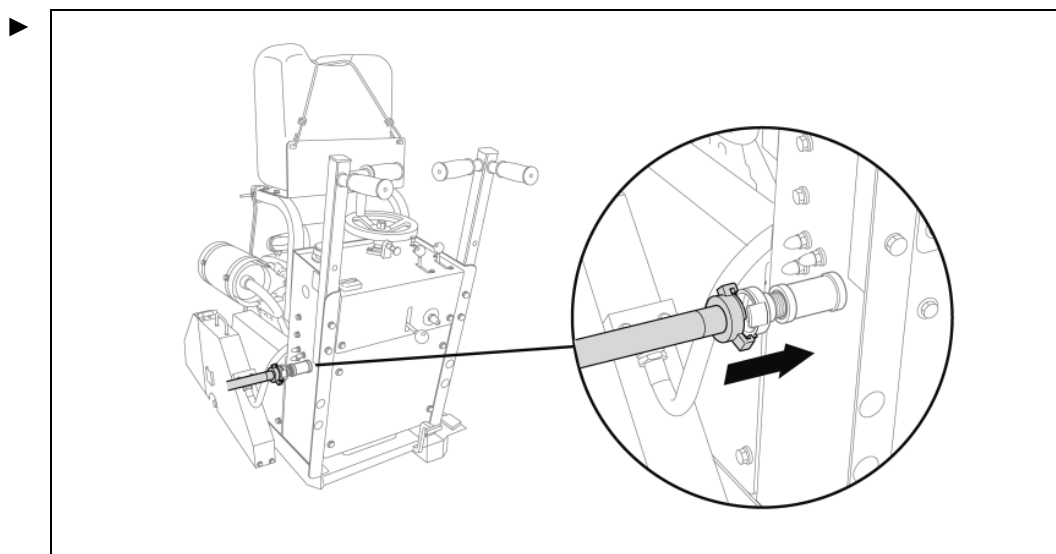
5.3.3 Montar la protección del disco y la cubierta de árboles en el otro lado

El montaje de la protección del disco y la cubierta de árboles se realiza en el orden inverso al de desmontaje.

5.4 Conectar la tubería de agua

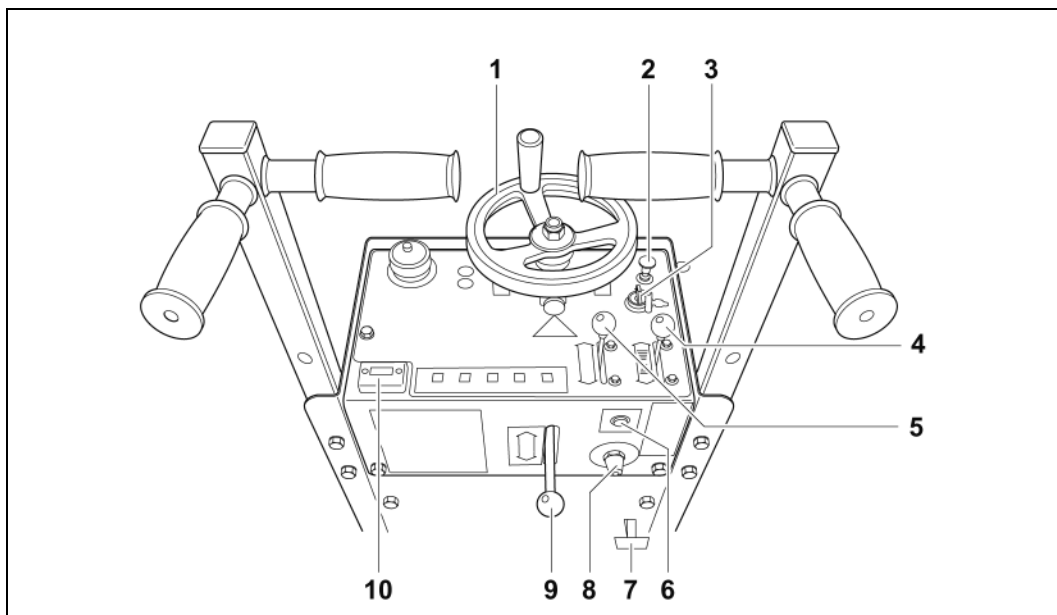


El depósito de agua debe estar siempre lleno también en caso de utilización de una alimentación de agua externa. De este modo se garantiza que la cortadora de juntas actúe con el peso suficiente sobre el material de corte.



6 Operación

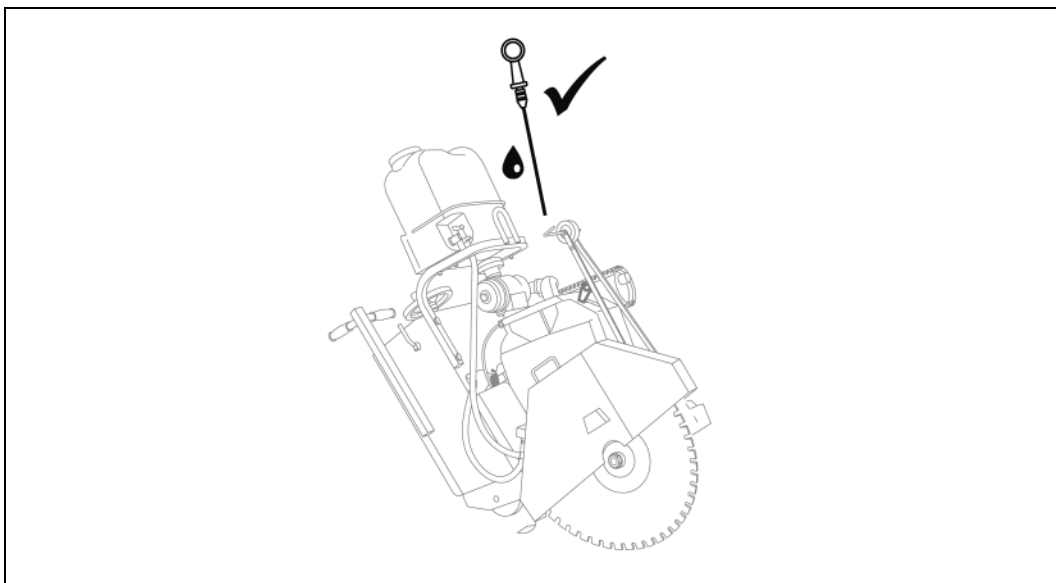
6.1 Presentación general de los elementos de mando



Elementos de mando

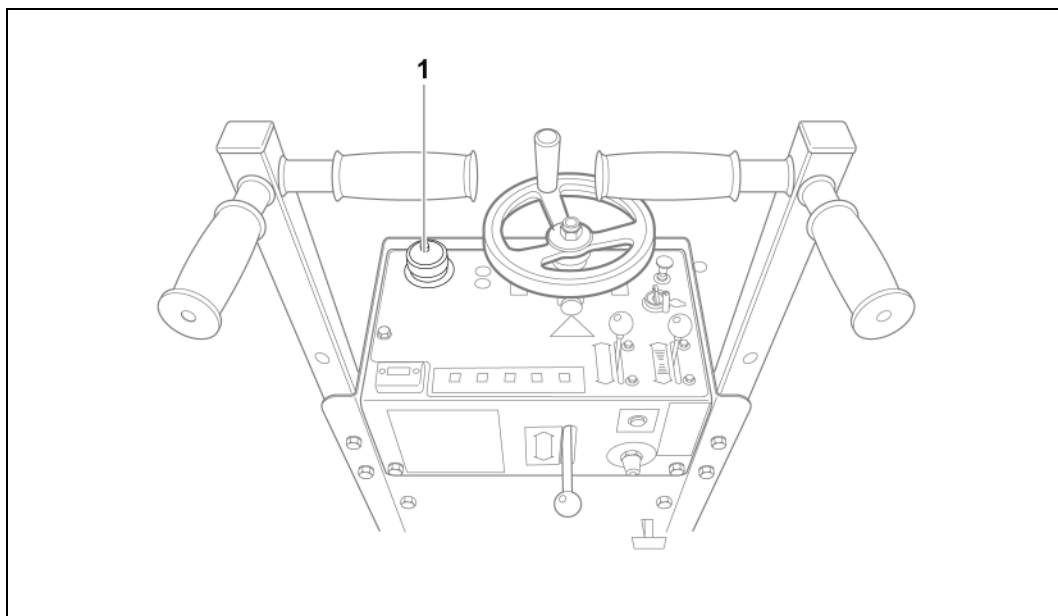
- | | | | | | |
|---|--|---|--|----|---|
| 1 | Subir / bajar la rueda manual | 5 | Regulador de velocidad | 9 | Palanca de acoplamiento del engranaje de avance |
| 2 | Estrangulador de aire | 6 | Interruptor de paro de emergencia | 10 | Contador de horas de servicio |
| 3 | Llave de encendido | 7 | Freno de pedal | | |
| 4 | Regulador de avance
(desplazamiento adelante / atrás) | 8 | Interruptor principal de la batería | | |

6.2 Comprobar el nivel de aceite



- Observar las indicaciones del fabricante del motor.

6.3 Comprobar el nivel de combustible

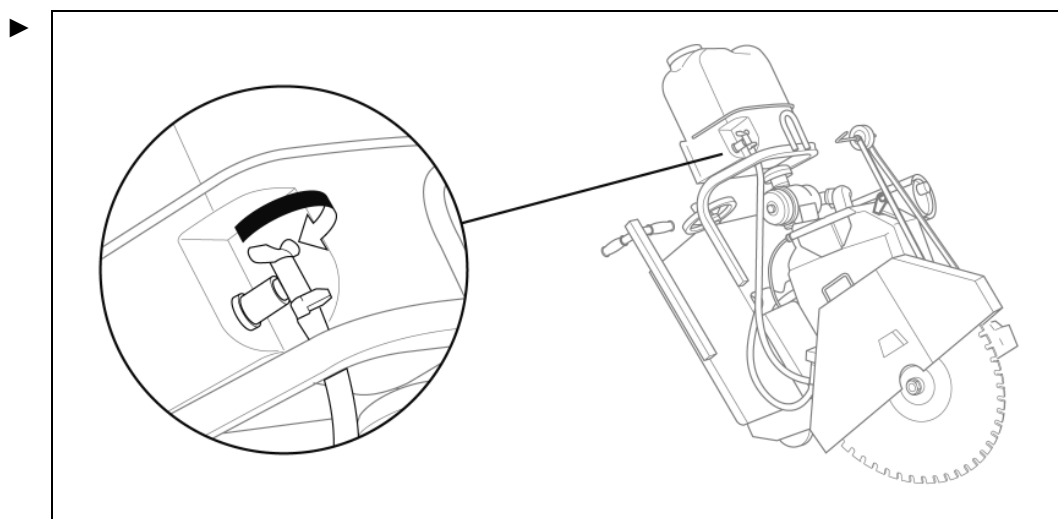


- ▶ Comprobar la indicación del depósito (1) y, llegado el caso, rellenar con gasolina IOI 95.

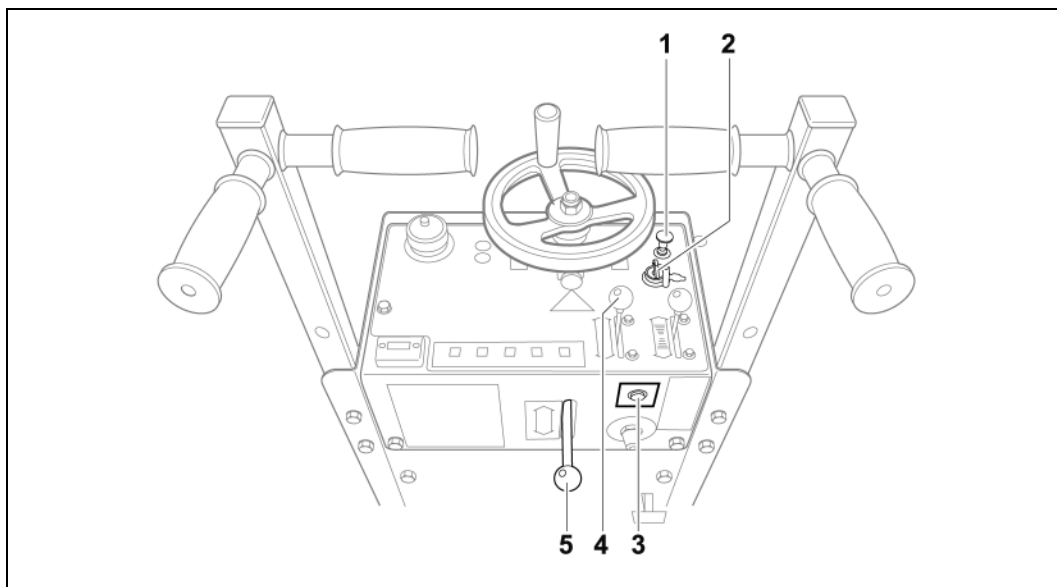
6.4 Posicionar la cortadora de juntas



1. Soltar el freno de pedal.
2. Llevar la cortadora de juntas a la posición de trabajo.
3. Alinear la cortadora de juntas con los indicadores de corte.

6.5 Establecer la alimentación de agua



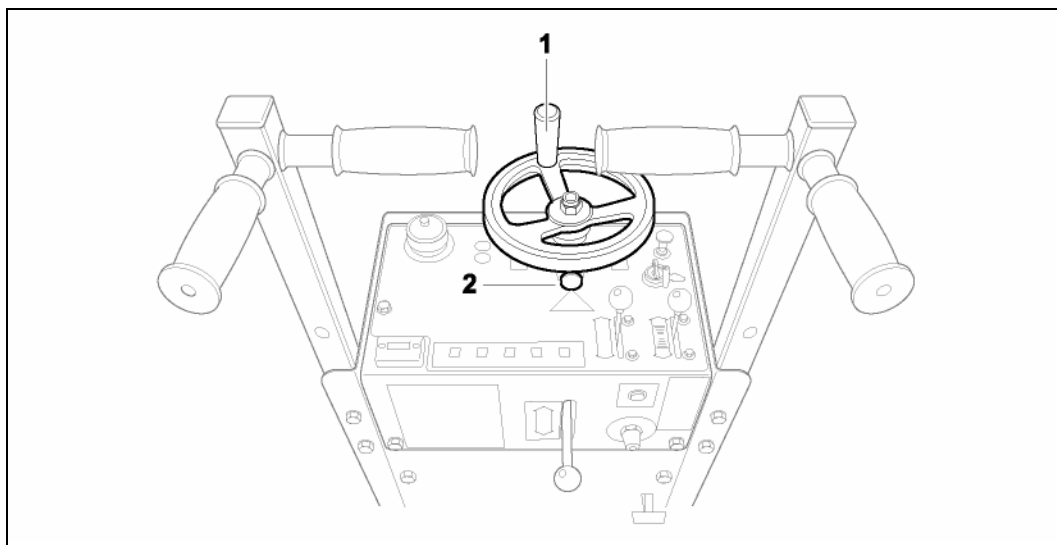
6.6 Conectar el motor



Símbolo	Significado
	Palanca de acoplamiento, posición acoplada
	Palanca de acoplamiento, posición desacoplada

- ✓ La palanca de acoplamiento (5) está en posición desacoplada
 - ✓ El interruptor **paro de emergencia** (3) se ha soltado
1. Extraer el estrangulador de aire (1) en función de la temperatura.
 2. Arrancar el motor con la llave de encendido (2).
 3. Empujar hacia dentro el estrangulador de aire (1).
 4. Ajustar la velocidad del motor con el cuentarrevoluciones (4).

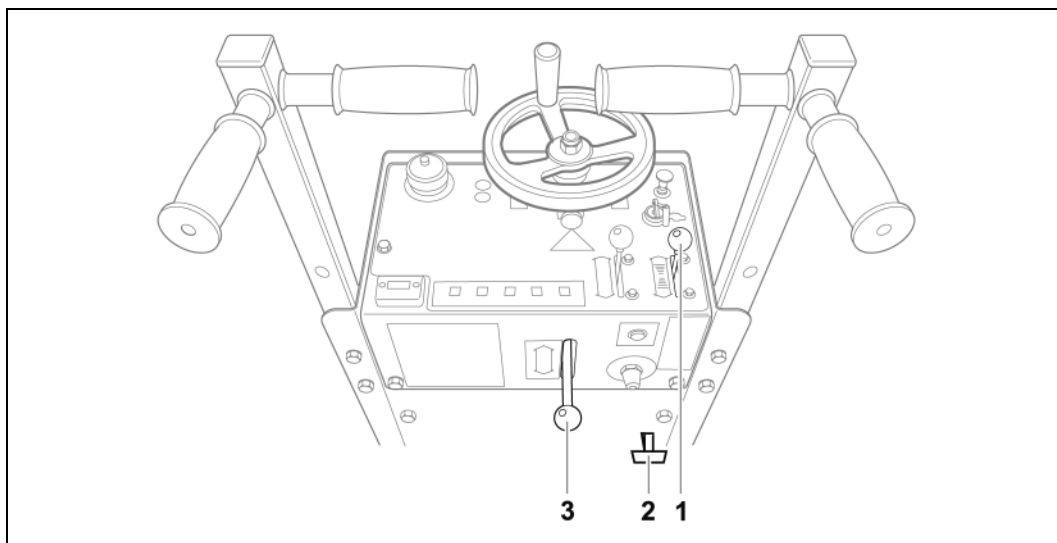
6.7 Subir / bajar el disco de corte



Símbolo	Significado
El símbolo muestra un disco de corte con un eje vertical. A la izquierda, una flecha apunta hacia arriba, indicando el movimiento de subida. A la derecha, una flecha apunta hacia abajo, indicando el movimiento de bajada. Una línea curva conecta los dos estados, sugiriendo un ajuste continuo.	Subir / bajar el disco de corte

1. Bajar la cortadora de juntas con la rueda manual (1) hasta la profundidad de corte deseada.
2. Encajar los pernos de retención (2).

6.8 Ajustar avance



Símbolo	Significado
	Palanca de acoplamiento, posición acoplada
	Palanca de acoplamiento, posición desacoplada
	Regulador de avance, sentido de marcha adelante
	Regulador de avance, sentido de marcha atrás

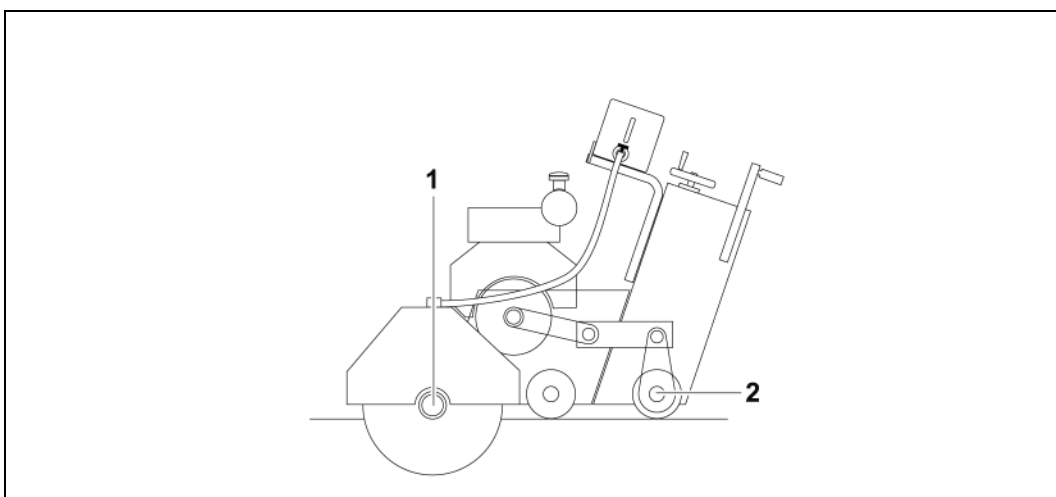
- ✓ El regulador de avance (1) está en la posición neutra
- ✓ El freno de pedal (2) está suelto

1. Colocar la palanca de acoplamiento (3) en la posición acoplada.
2. Ajustar el sentido de marcha y la velocidad con el regulador de avance (1).

7 Conservación

¿Cuándo?	¿Qué?
Diariamente	<ul style="list-style-type: none"> ▶ Controlar nivel de aceite. ▶ Realizar comprobación visual para determinar si existen daños.
Semanalmente	<ul style="list-style-type: none"> ▶ Comprobar la tensión de correa y cadena y, en caso necesario, reajustarlas.
Cada 50 horas de servicio	<ul style="list-style-type: none"> ▶ Engrasar el racor de lubricación.
Anualmente o cada 100 horas de servicio	<ul style="list-style-type: none"> ▶ Debe encargarse un servicio de mantenimiento profundo a TYROLIT Hydrostress AG o a un representante autorizado.
Según los datos del fabricante de motor	<ul style="list-style-type: none"> ▶ Todas las medidas necesarias deben realizarse según las instrucciones de servicio del fabricante del motor.

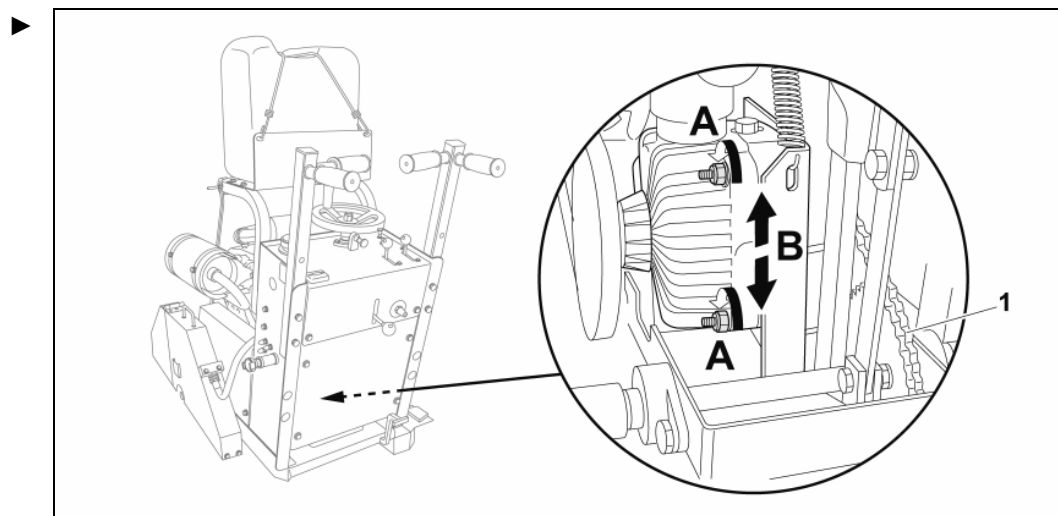
7.1 Racores de lubricación



Posición del racor de lubricación

- 1 Cojinete de árbol de accionamiento de disco: 2 unidades
- 2 Cojinete del árbol de accionamiento de rueda: 2 unidades

7.2 Tensar la correa en el accionamiento de traslación



Tensar la cadena

1 Cadena

8 Averías

Avería	Posible causa	Eliminación
La cortadora de juntas no funciona	El interruptor paro de emergencia está pulsado.	▶ Soltar el interruptor de paro de emergencia .
Disco de corte bloqueado	Disco de corte atascado en el material de corte	<ul style="list-style-type: none"> ▶ Desplazar hacia atrás la cortadora de juntas. ▶ En caso necesario, soltar el disco de corte haciéndolo oscilar. ▶ En caso necesario, parar el motor, desmontar el disco de corte y soltarlo del material de corte por separado.
El disco de corte no gira a pesar de que el motor está en funcionamiento	Tensión de correa demasiado débil	▶ Tensar la correa o encargar su cambio.
	Perno de arrastre cortado en la brida de fijación	▶ Montar una nueva brida de fijación.
El avance no funciona	Función mermada del varillaje de mando	▶ Comprobar el varillaje de mando y, en caso necesario, encargar su reparación.
	Hidrostato defectuoso	▶ Comprobar el hidrostato y, en caso necesario, encargar su reparación al departamento técnico de TYROLIT Hydrostress.
	Cadena defectuosa	▶ Encargar el cambio de cadena al departamento técnico de TYROLIT Hydrostress.
	La correa del motor principal resbala	<ul style="list-style-type: none"> ▶ Comprobar el desgaste de la cadena y, en caso necesario, encargar su reparación al departamento técnico de TYROLIT Hydrostress. ▶ En caso necesario, aumentar la tensión de la cadena.
El motor marcha de forma irregular	Combustible inadecuado	▶ Desconectar inmediatamente el motor y cambiar el combustible.
	Filtro de gasolina obstruido	▶ Encargar el cambio del filtro de gasolina.

9 Datos técnicos

9.1 Dimensiones

Parámetro	Valor
Peso	200 kg
Profundidad de corte (máx.)	230 mm
Ø de sujeción del disco	25,4 mm
Ø máx. del disco de corte	600 mm
Dimensiones (medidas de transporte con la protección del disco plegada hacia arriba)	Lo: 990 mm An: 570 mm Al: 1.070 mm

9.2 Motor

Parámetro	Valor
Tipo	Honda
Potencia	20 PS
Número de revoluciones nominal	Según instrucciones de servicio del fabricante de motor
Contenido de aceite	Según instrucciones de servicio del fabricante de motor
Contenido del depósito	7,6 l
Combustible	Gasolina
Refrigeración	Refrigeración por aire

9.3 Accionamiento elevador

Parámetro	Valor
Tipo de accionamiento	Mecánicamente mediante husillos

9.4 Accionamiento de traslación

Parámetro	Valor
Tipo de accionamiento	Hidráulico
Calidad del aceite	ATF Dexron II D
Refrigeración	Refrigeración por aire a través de las aletas refrigeradoras

9.5 Nivel sonoro y vibraciones

Parámetro	Valor
Nivel sonoro en el oído del operador (L_{eq})	87,9 dB(A)*
Nivel sonoro en el puesto de trabajo (L_{pA})	89,1 dB(A)*
Potencia acústica según ISO 3744 (L_{WA})	109,1 dB(A)*
Vibraciones según DIN EN ISO 5349-2	< 2,5 m/s

* El valor es válido con la siguiente condición: El accionamiento de traslación está desconectado y el disco de corte no está en ataque. La medición se ha realizado en parado, con el motor a plena carga con disco de corte Ø 600 mm. En el servicio de corte pueden surgir niveles de ruido más elevados.

9.6 Batería

Parámetro	Valor
Descripción	Batería de 12 voltios, tamaño de grupo U1
Número de pieza de batería DP	2500584
Longitud	196 mm
Ancho	130 mm
Altura	165 mm
Capacidad	300 amperios
Identificación del fabricante	53030 ETN 530 030 030
Particularidad	Terminal de apriete

Declaración de conformidad CE

Denominación	Cortadora de juntas
Denominación de tipo	FSG620 ★ ★
Año de construcción	2007
Fabricante	TYROLIT Hydrostress AG

Declaramos bajo nuestra exclusiva responsabilidad que este producto cumple con las siguientes directivas y normas:

Directiva aplicada

Directiva de Máquinas	2006/42/CE
Emisiones Sonoras	2000/14/CE
Directivas Eléctricas	93/68/CEE
Compatibilidad electromagnética	89/336/CEE
Restricciones a la utilización de sustancias peligrosas en aparatos eléctricos y electrónicos	2002/95/CE
Directiva sobre residuos de aparatos eléctricos y electrónicos	2002/96/CE
Directiva sobre vibraciones	2002/44/CE

Normas

EN 12100-1	Seguridad de las máquinas. Conceptos básicos, principios generales para el diseño.
EN 12100-2	Seguridad de las máquinas. Conceptos básicos, principios generales para el diseño.
EN ISO 14121	Seguridad de las máquinas. Evaluación del riesgo.
EN 294	Seguridad de las máquinas. Distancias de seguridad para evitar que los miembros superiores entren en contacto con los puntos de peligro.
IEC 60204-1	Seguridad de las máquinas. Equipo eléctrico de las máquinas. Requisitos generales.
IEC 6100-6-3	Compatibilidad electromagnética
EN 13862	Maquinaria para cortar pavimentos. Seguridad.
EN 349	Seguridad de las máquinas. Distancias mínimas para evitar el aplastamiento de partes del cuerpo humano.
EN 982	Seguridad de las máquinas Requisitos de seguridad para sistemas y componentes para transmisiones hidráulicas y neumáticas.
EN ISO 3744	Acústica. Determinación de los niveles de potencia sonora de fuentes de ruido utilizando presión sonora.