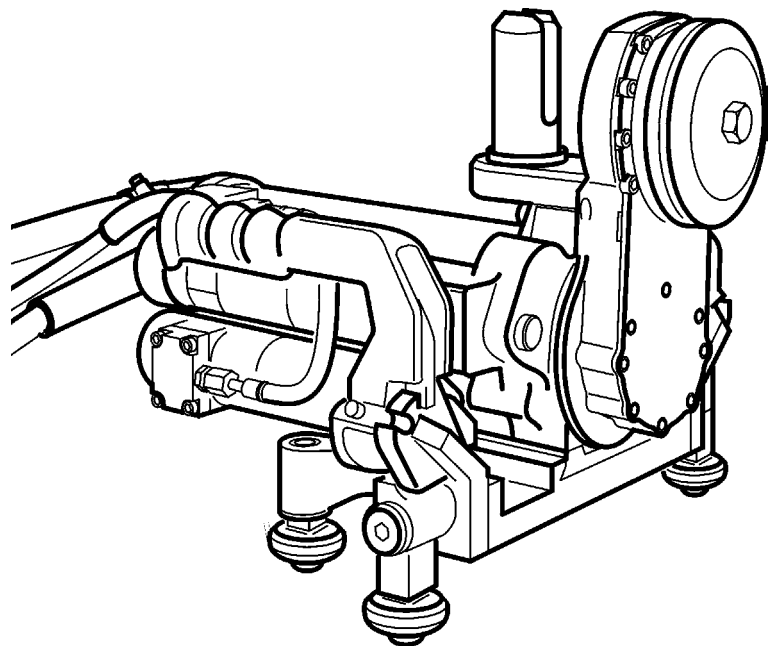


Bruksanvisning

Väggsåg EX

Index 004



Vi gratulerar!

Du har valt en beprövad TYROLIT Hydrostress-apparat och därmed en teknologiskt ledande standard. Endast original TYROLIT Hydrostress-reservdelar säkerställer kvalitet och utbytbarhet. Om underhållsarbetena försummas eller inte utförs fackmannamässigt kan vi inte uppfylla våra garantiskyldigheter. Alla reparationer får bara utföras av utbildad fackpersonal. För att hålla din TYROLIT Hydrostress-utrustning i ett felfritt skick står vår kundtjänst till ditt förfogande. Vi önskar dig ett problemfritt och störningsfritt arbete.

TYROLIT Hydrostress

Copyright © Hydrostress, november 2006

TYROLIT Hydrostress AG
Witzbergstrasse 18
CH-8330 Pfäffikon / Schweiz
Schweiz
Telefon 0041 (1) 952 18 18
Telefax 0041 (1) 952 18 00

1 Säkerhet



Denna anvisning är bara en del av den produktokumentation, som medföljer väggsågen EX. Denna anvisning kompletteras med "Säkerhetshandbok / Systembeskrivning väggsågar".



FARA

Om säkerhetsanvisningarna i "Säkerhetshandbok / Systemhandbok" inte beaktas finns risk för dödsolyckor och svåra personskador.

- ▶ Säkerställ att "Säkerhetshandbok / Systembeskrivning väggsågar" blir läst och förstådd i sin helhet.



FARA

Risk för skärskador på sågbladet.

- ▶ Vid arbeten på väggsågen EX, framför allt sågbladet, skall skyddshandskar användas.
- ▶ Väggsågen EX får bara användas med bladskydd.



FARA

Svåra personskador eller materiella skador kan uppkomma vid okontrollerade rörelser på väggsågen EX.

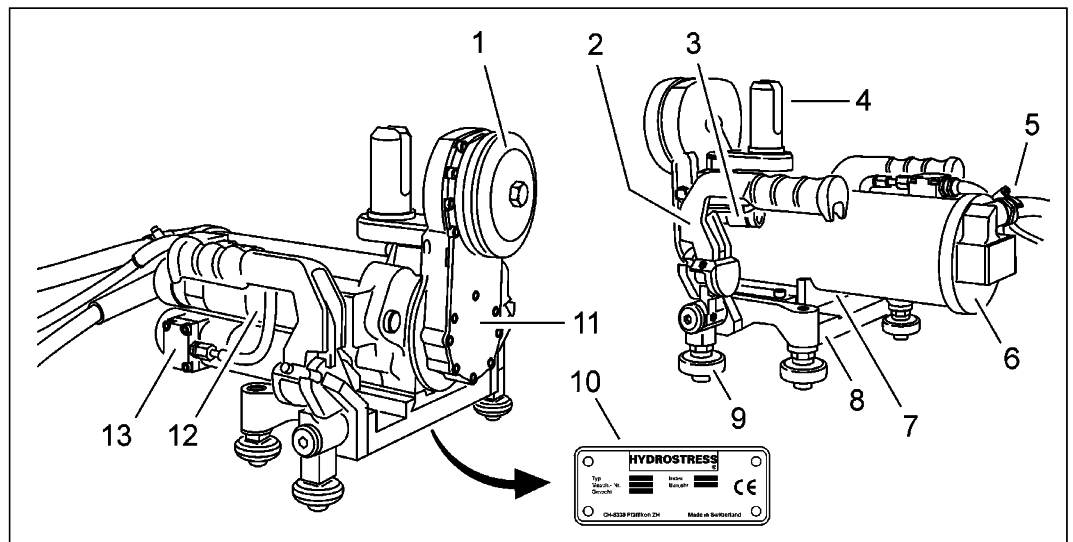
- ▶ Innan arbeten på väggsågen EX skall nätstickkontakten dras.

2 Beskrivning

2.1 Väggsågsystem

Väggsågsystemens uppbyggnad och funktion beskrivs i "Säkerhetshandbok / systembeskrivning väggsågar".

2.2 Väggsåg EX

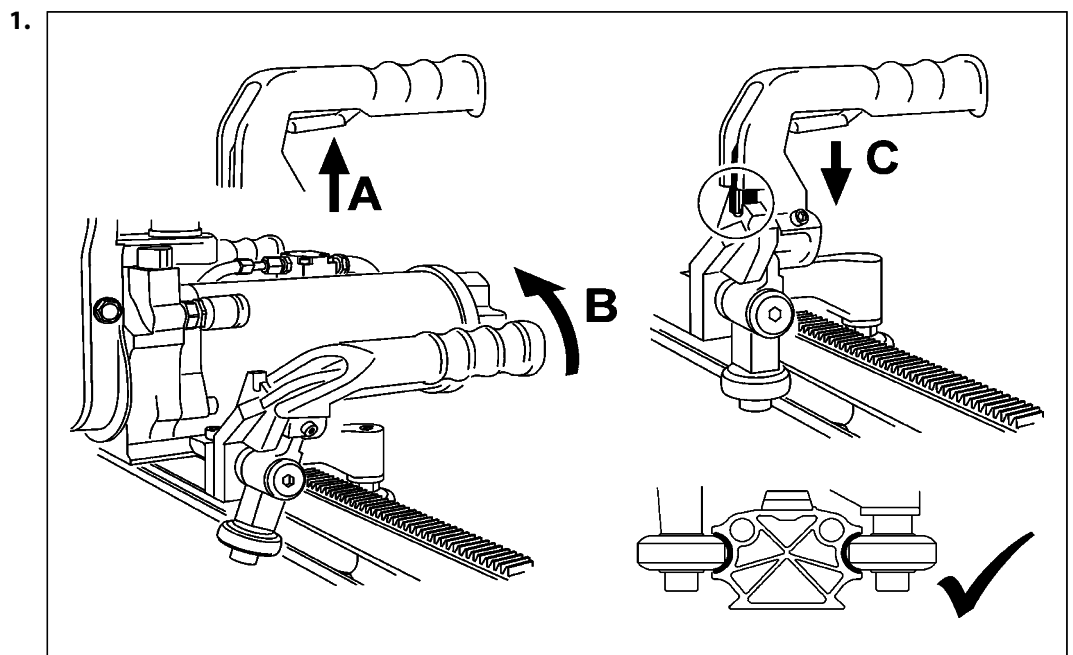


Komponenter

- | | |
|------------------------|---------------------|
| 1 Sågbladsupptagning | 8 Chassi |
| 2 Stängningsenhet | 9 Styrrullar |
| 3 Bypass vatten | 10 Typskylt |
| 4 Bladskyddsupptagning | 11 Växellådsvängarm |
| 5 Vattenanslutning | 12 Svängningsmotor |
| 6 Drivmotor blad | 13 Matningsmotor |
| 7 Förskjutningsenhet | |

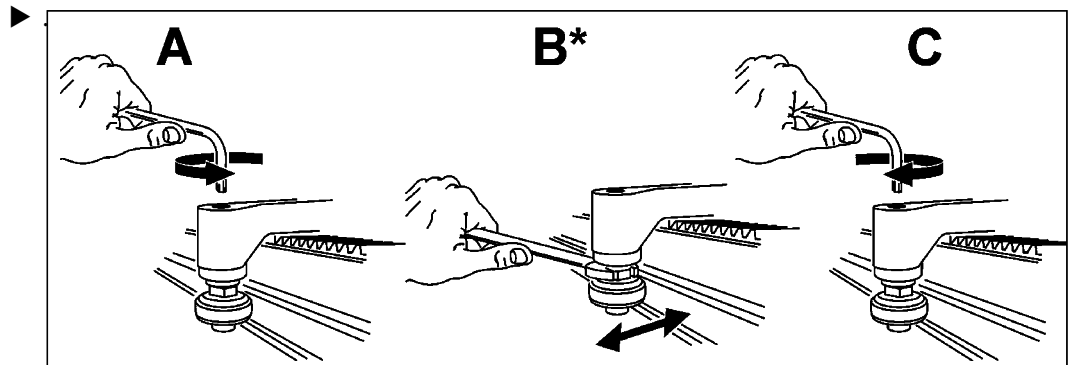
3 Montage

3.1 Sätta på väggsåg EX på styrskena



2. Hakar bärhandtagen inte in eller sitter väggsågen EX för löst på styrskenan: Ställa in styrrullar.

3.2 Ställa in styrrullar



* Rullarna skall ligga an mot styrsåret och kunna vridas för hand.

3.3 Montera sågblad



FARA

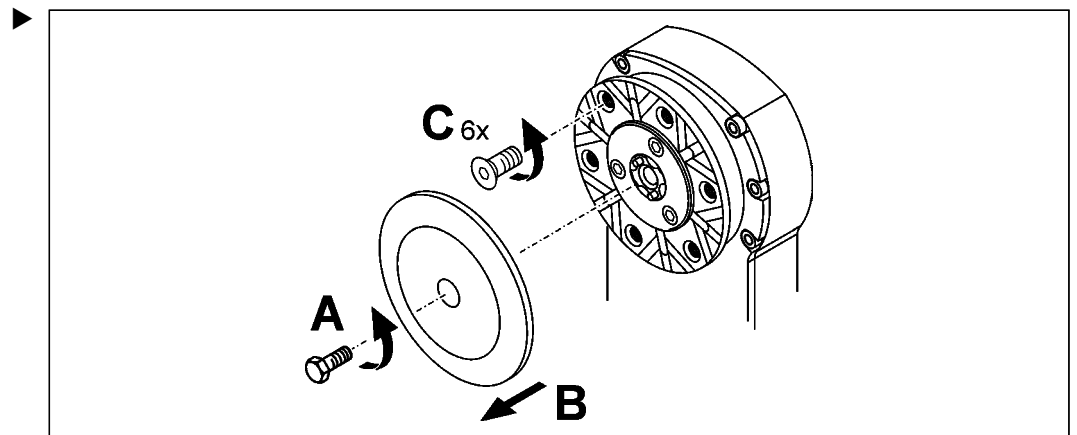
Risk för dödsfall eller svåra personskador vid bortflygande sågblad.

► Använd endast original-skrivar från TYROLIT Hydrostress AG.

3.3.1 Förbereda monteringen

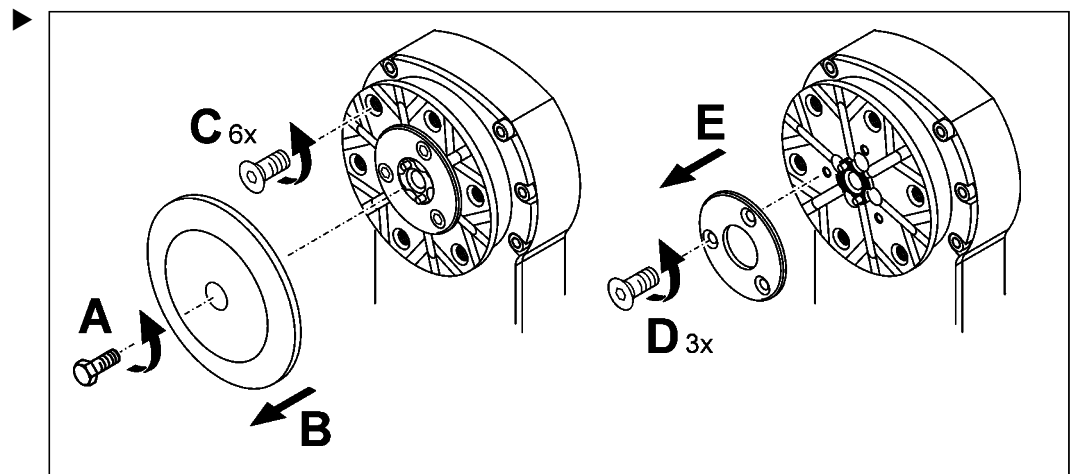
Vid upptagningsborrhål för sågblad $\varnothing = 60 \text{ mm}$

✓ Vid förstagångsmontering skall plansnitts-infästningsskruvarna demonteras.



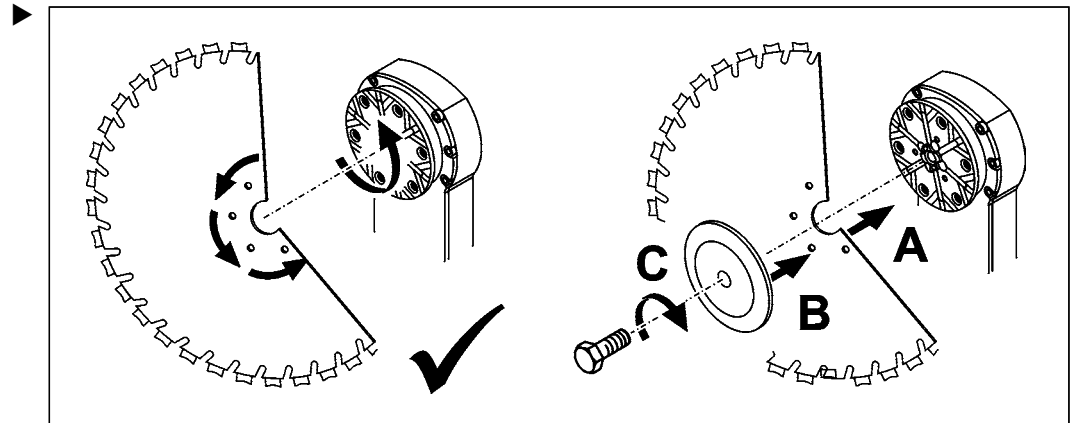
Vid upptagningsborrhål för sågblad 1" ($\varnothing = 25,4 \text{ mm}$)

Vid förstagångsmontering skall plansnitts-infästningsskruvarna demonteras.



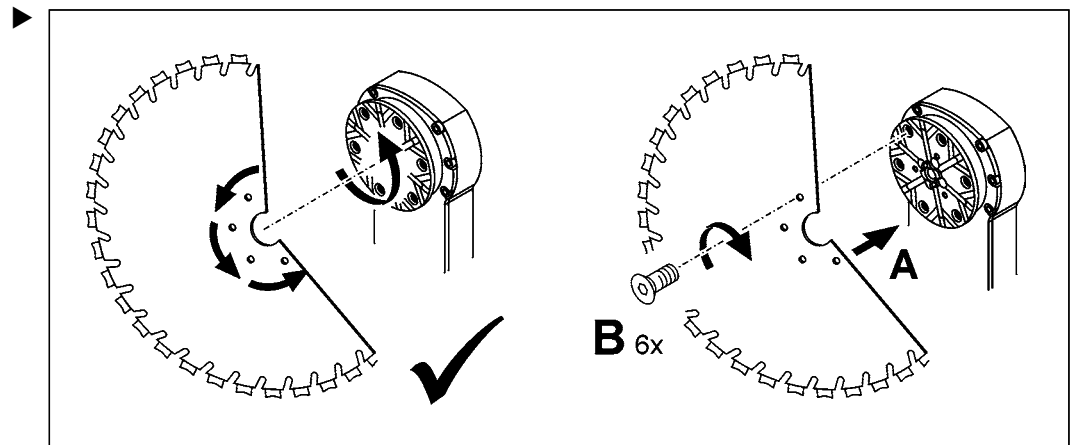
3.3.2 Fästa sågblad

Vid normalt snitt



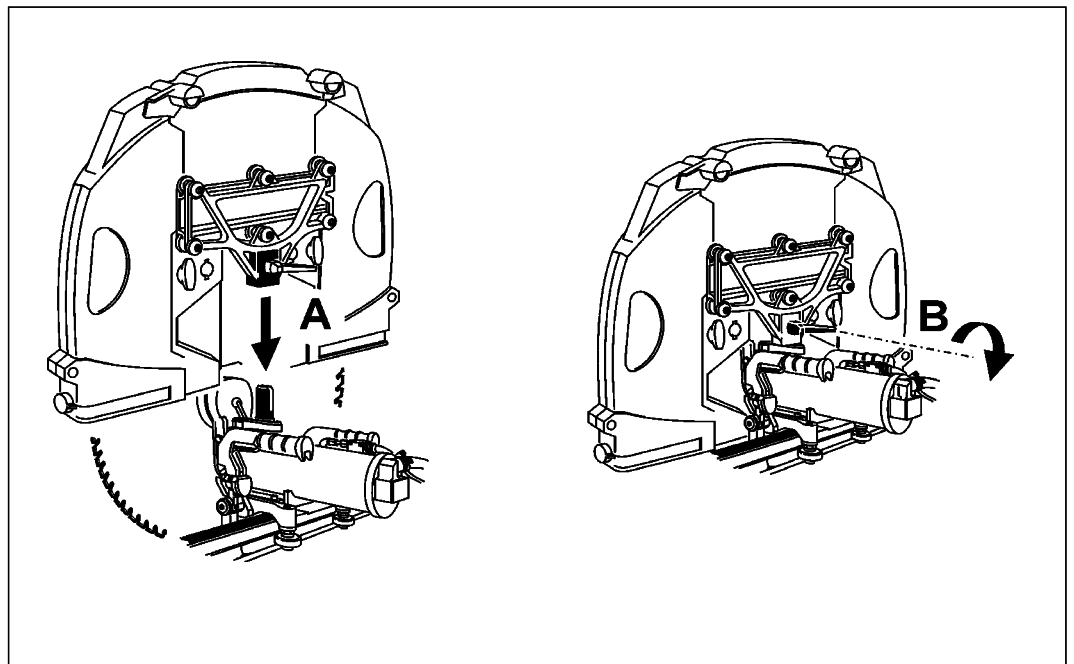
Sågbladets rotationsriktning skall stämma överens med maskinens rotationsriktning.

Vid plansnitt



Sågbladets rotationsriktning skall stämma överens med maskinens rotationsriktning.

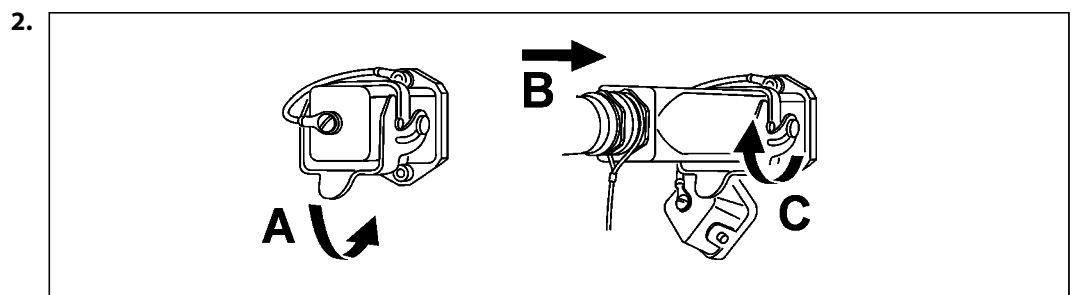
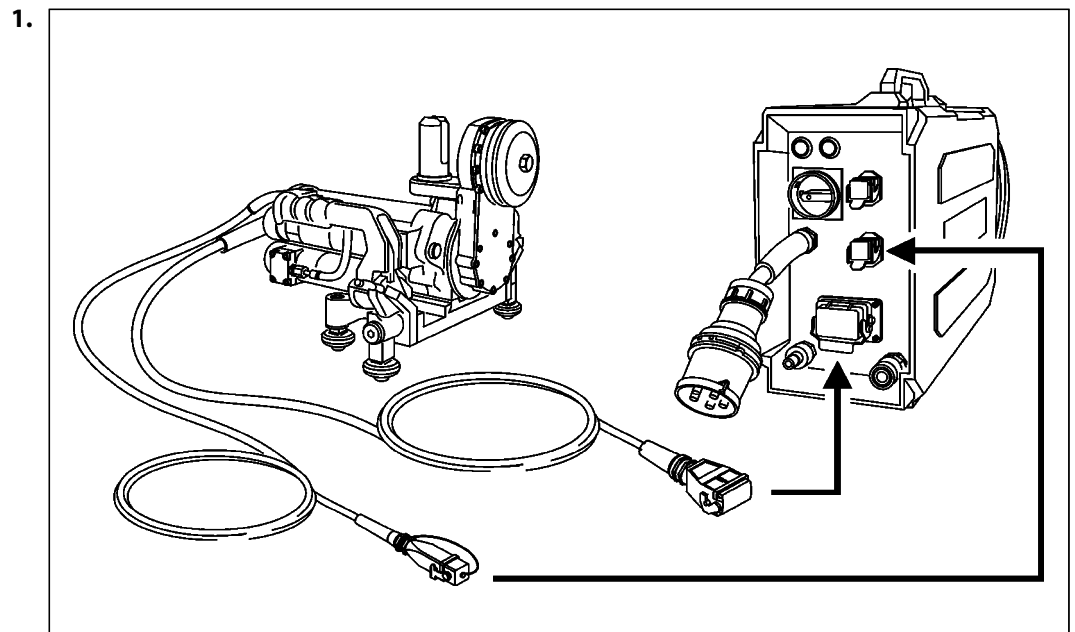
3.4 Montera bladskydd



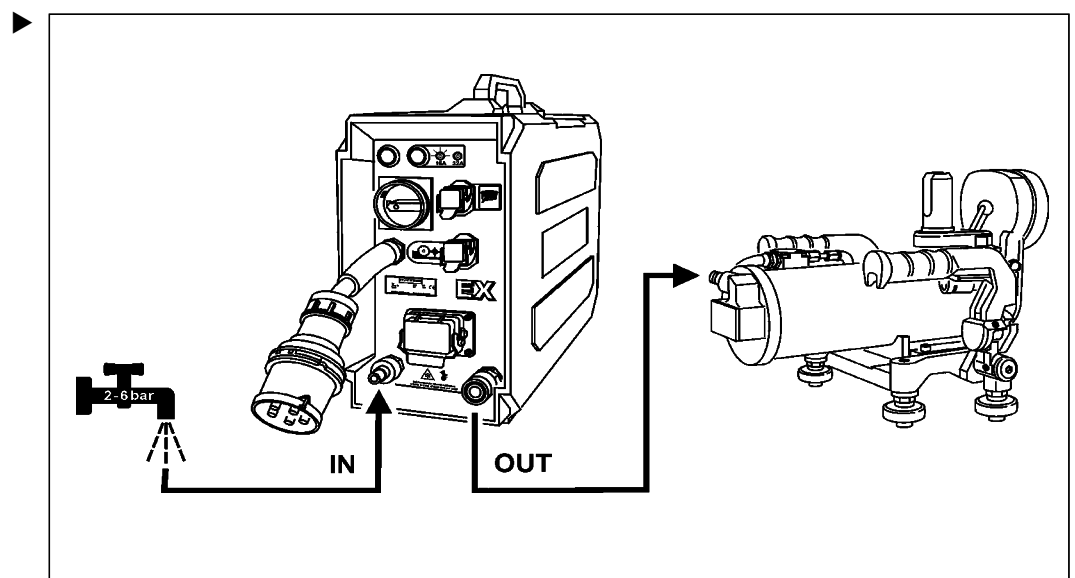
► Montera bladskydd enligt packsedel.

3.5 Anslut väggsåg EX till styrenhet

- ✓ Styrenhet är skild från elnätet
- ✓ Stickkontakt och koppling är ren
- ✓ Kabel är oskadad

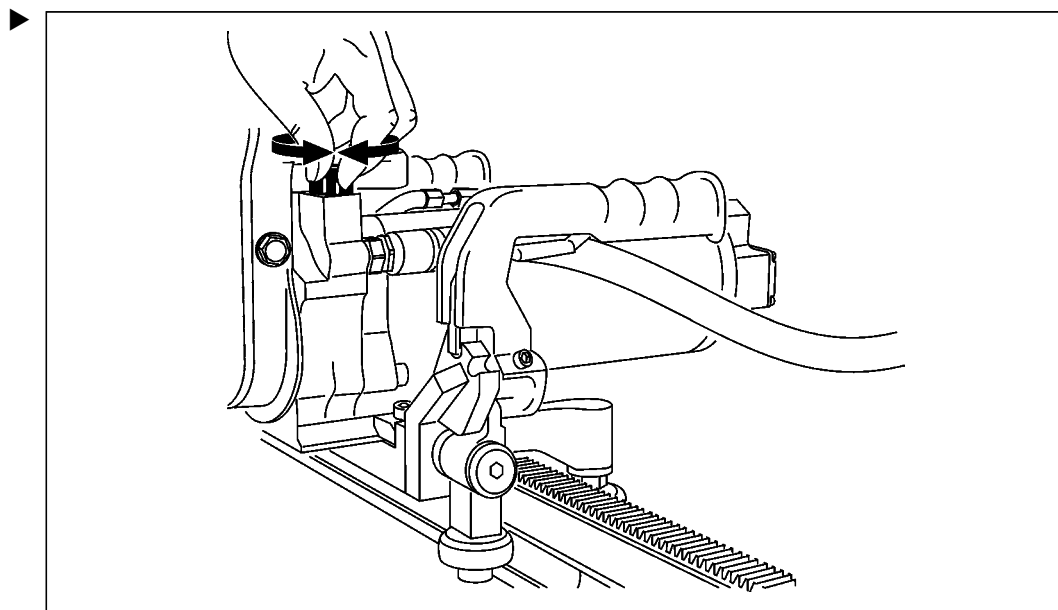


3.6 Upprätta vattenanslutning



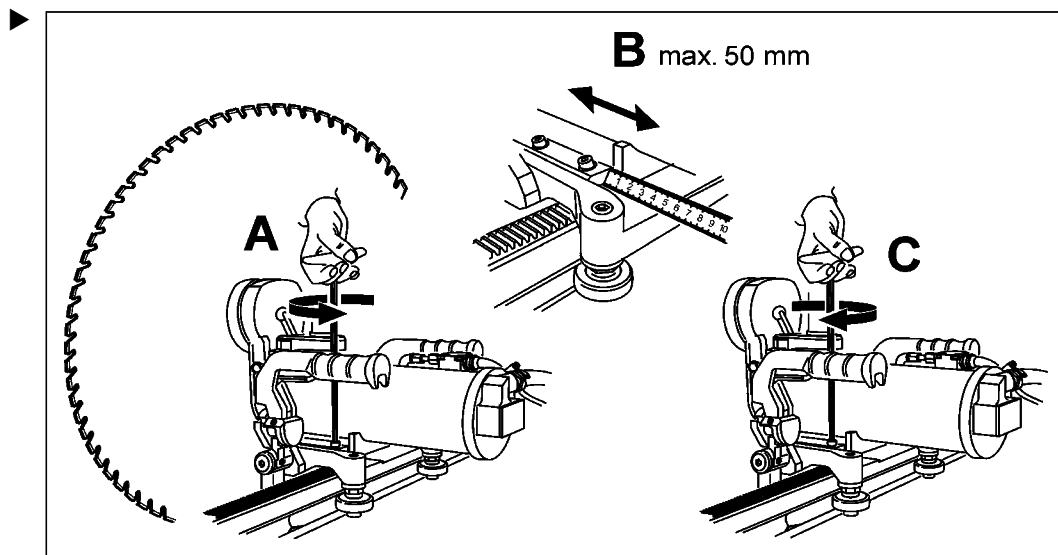
4 Manövrering

4.1 Reglera kylvattentillförsel



Vid torra snitt kan kranen stängas i sin helhet

4.2 Ställa in förskjutningsenhet



4.3 Återställa överlastsäkring

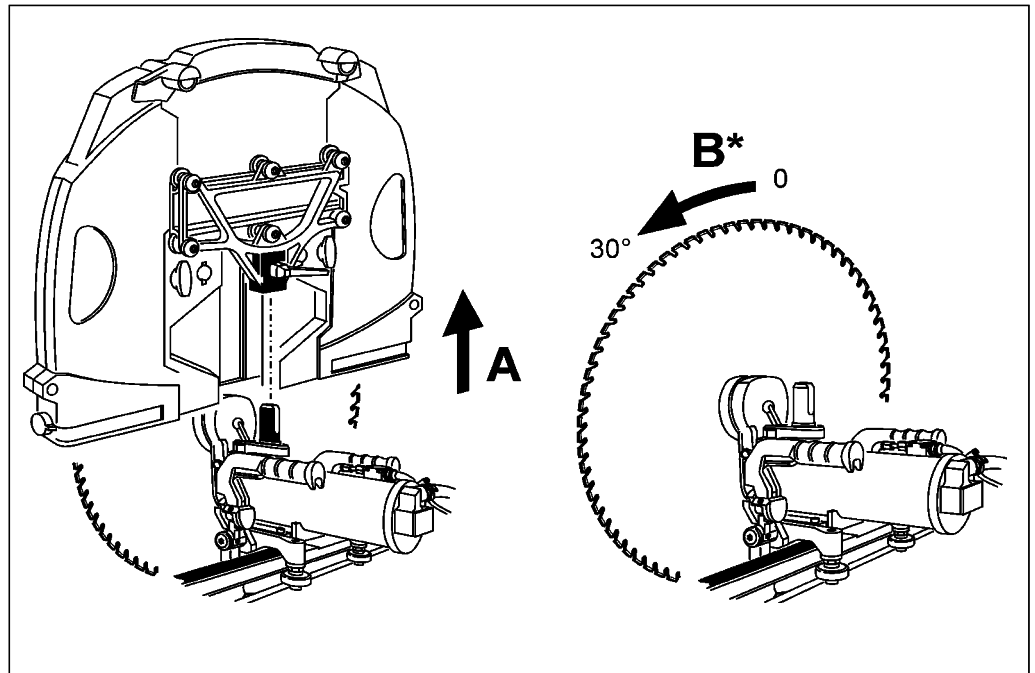
För att säkra motor och växellåda är bladdrivmotorn försedd med en överlastsäkring.

1. Stänga av sågsystem

2.



3.

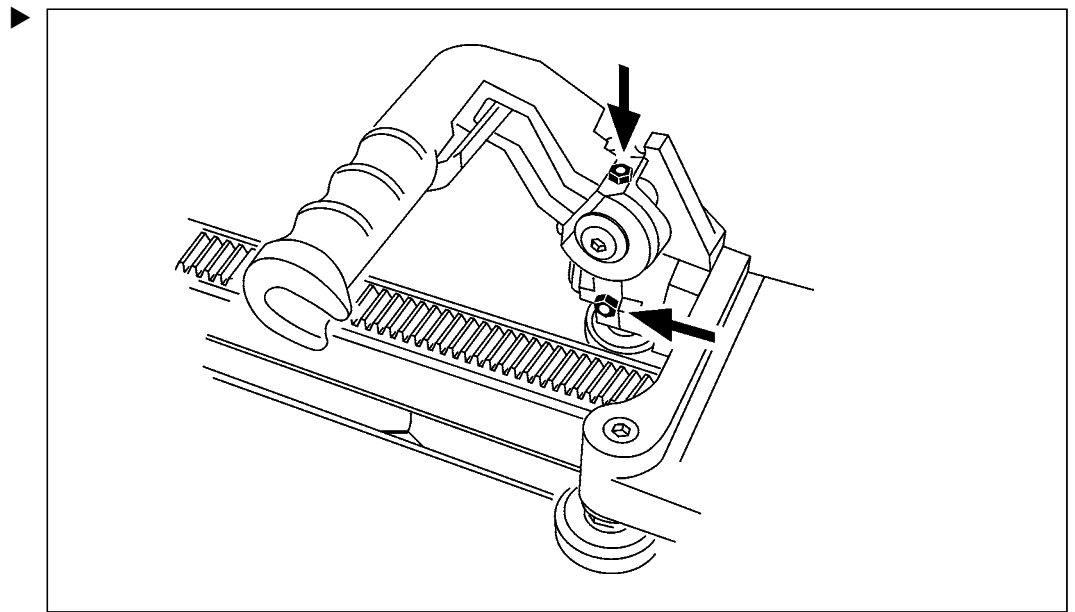


* Vrida ryckigt

5 Underhåll och reparation

Underhålls och reparationstabell							
		Innan varje idrifttagning	Efter arbetets slut	En gång i veckan	En gång om året	Vid störningar	Vid skador
Väggsåg EX	▶ Efterdra skruvar och muttrar, som kan nås			X		X	X
Stängningsenhet	▶ Rengör spärrinfräsningar och styrspår.	X	X			X	X
	▶ Smörja.			X		X	X
Styrrullar	▶ Kontrollera lagerspel för slitage.	X	X			X	X
	▶ Rengör	X	X			X	X
	▶ Byt.						X
Svängarm	▶ Rengör med vatten.		X				
	▶ Kontrollera sågbladsupptagningen för slitage.	X				X	X
	▶ Byt växellådsolja				X	X	
Matningsmotor	▶ Kontrollera renlighet och täthet.	X	X			X	X
Drivmotor	▶ Kontrollera renlighet och täthet.	X	X			X	X
Vattenförsörjning	▶ Kontrollera vattenledning för renlighet och täthet.	X				X	X
	▶ Blås ut vatten.		X				
Sågblad	▶ Rengör med vatten.		X				
	▶ Kontrollera för slitage.	X	X			X	X
Service	▶ Skall utföras av TYROLIT Hydrostress AG eller av en auktoriserad representant.	Efter 100 / 300 / 500 / 700 timmar Signal på styrningen EX fjärrkontroll					

5.1 Smörja stängningsenhet

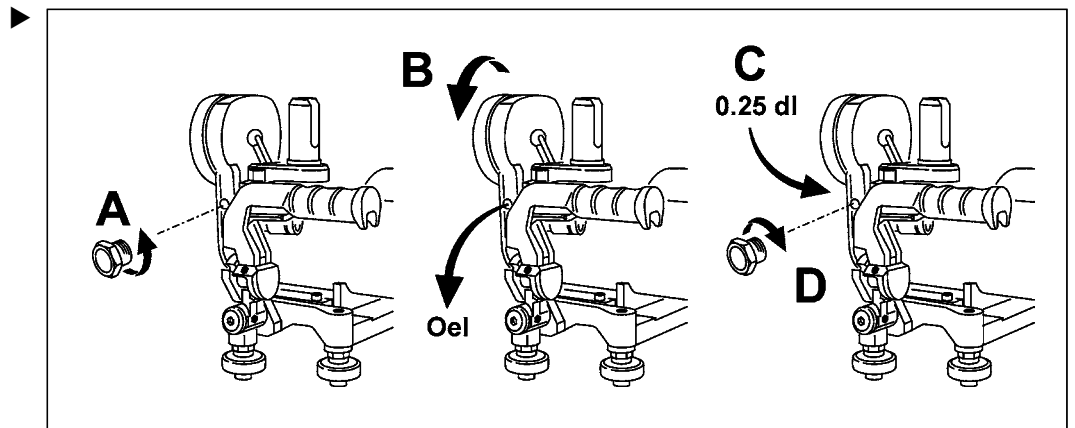


5.2 Byta växellådsolja

ANMÄRKNING

Väggsågen EX tar skada av felaktig olja.

- Använd endast oljebehållare från TYROLIT Hydrostress AG (nr. 10981361, 25ml).

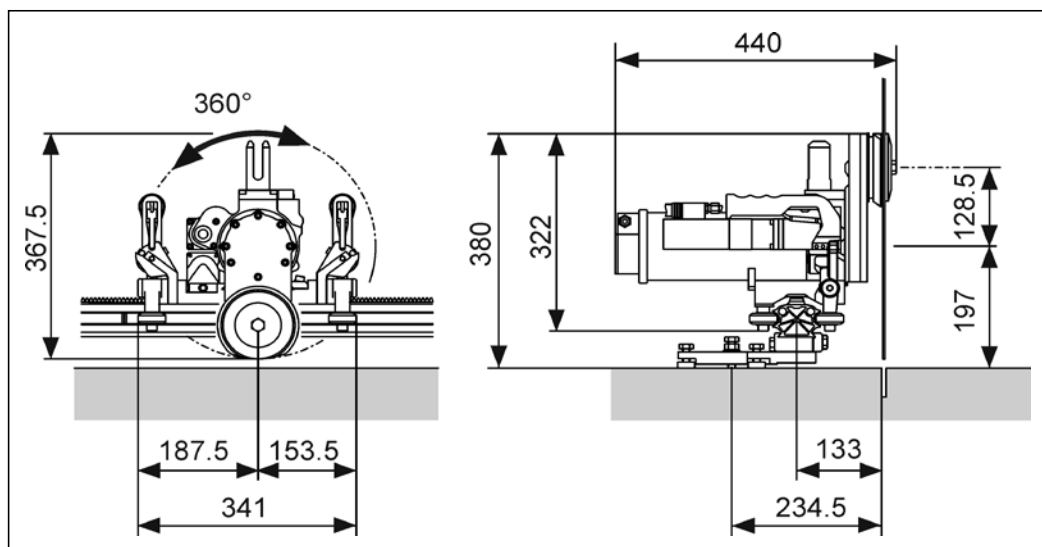


5.3 Byta styrrullar

- Byt ut defekta styrrullar mot utbytessatsen nr. 10977911.

6 Tekniska data

6.1 Mått



Mått

6.2 Utförande

Utförande	
Parameter	Värde
Konstruktion	Lätt konstruktion aluminium/stål
Vridbar svängarm	360 °
Kraftöverföring	Kugghjul
Utväxling blad-drivning	1:4
Bärhandtag	2 styck, kombinerat med låsfunktion
Rullstyrning	Slitarm, passande till skena EX
Infästning på skena	Stängnings- och säkringsfunktion på bärhandtag
Drivmotor blad	Elmotor med växellåda och överlastsäkring (högfrequens, vattenkyld)
Matningsmotor	Elmotor med växellåda och broms
Svängningsmotor	Elmotor med växellåda och broms
Snitt kant i kant	Standardmässigt bladnav utan bladlock
Normalsnitt	Standardmässigt bladnav med bladlock
Vatten	Vattenanslutning på elhuvudmotorn

6.3 Vikt

Vikt	
Parameter	Värde
Komplett väggsågshuvud inkl. 1 frammatningsmotor inkl. 1 svängningsmotor Inkl. bladdrivmotor	26 kg

6.4 Drivmotor blad

Elmotor (hög frekvens, vattenkyld)

Drivmotor blad	
Parameter	Värde
Spänning	400 V
Effekt vid 16 A Effekt vid 32 A	8 kW 11 kW
Utväxling	1:5

6.5 Elektriska frammatningsmotorer med växellåda och broms

Elektrisk frammatningsmotor med växellåda och broms	
Parameter	Värde
Effekt	150 W
Spänning	48 V

6.6 Sågblad

Sågblad		
Parameter	Värde	
Sågblad max.	Ø 750 mm	
Sågblad fritt påsättningsbart	Ø 625 mm	
Bladupptagning	Ø 60 mm eller 25.4 mm	
Bladinfästning på väggsåg	fast	
Sågbladsinfästning på bladfläns	Centralskruv	
Sågbladsinfästning (plansnitt)	6 skruvar med försänkt huvud Delcirkel 90 mm	
Bladfläns-Ø	110 mm	
Skärningsdjup	Ø 750 mm	310 mm
	Ø 650 mm	260 mm
	Ø 600 mm	235 mm
	Ø 450 mm	160 mm

6.7 Hjälpmedel och förbrukningsmaterial

Hjälpmedel och förbrukningsmaterial		
Parameter		Värde
Växellådsolja		Klüber EG 4-150 (TYROLIT nr. 10979011)
Växellådsfett	Penetrering	420 till 460
	NLGI	00
Smörjfett	Penetrering	265 till 295
	NLGI	2

6.8 Anslutningsbar styrning

- Väggsågen får bara drivas med styrenheten EX och kabelstyrning resp. trådlös fjärrstyrning EX.

6.9 Vattenanslutning

Vattenanslutning	
Parameter	Värde
Tryck	min. 2 bar till max. 6 bar
Mängd	min. 4 l/min
Temperatur max.	25 °C

EG-konformitetsförklaring

Beteckning	Väggsåg
Typbeteckning	EX
Konstruktionsår	2004

Vi förklarar såsom ensamt ansvariga att denna produkt uppfyller kraven i följande direktiv och normer:

Använt direktiv

Maskindirektiven 2006/42/EG
EG-EMV direktiv 89/336/EG
EG:s lågspänningsdirektiv 73/23/EG
EN 2002/96/EG Uttjänt elektrisk och elektronisk utrustning

Använda normer

EN 12100-1	Maskinsäkerhet – allmänna grundbegrepp Utformningsprinciper.
EN 12100-2	
EN 294	Maskinsäkerhetsavstånd för att förhindra att de övre extremiteterna skall vidröra farliga ställen.
EN 349	Maskinsäkerhetsavstånd för att undvika att kroppsdelar kläms.
EN 60204-1	Maskinsäkerhet i elektriska utföranden
EN 61000-4-4	Elektromagnetisk tålighet (EMV)
EN 61000-4-5	Elektromagnetisk tålighet (EMV)
EN 61000-6-2	Elektromagnetisk tålighet (EMV)