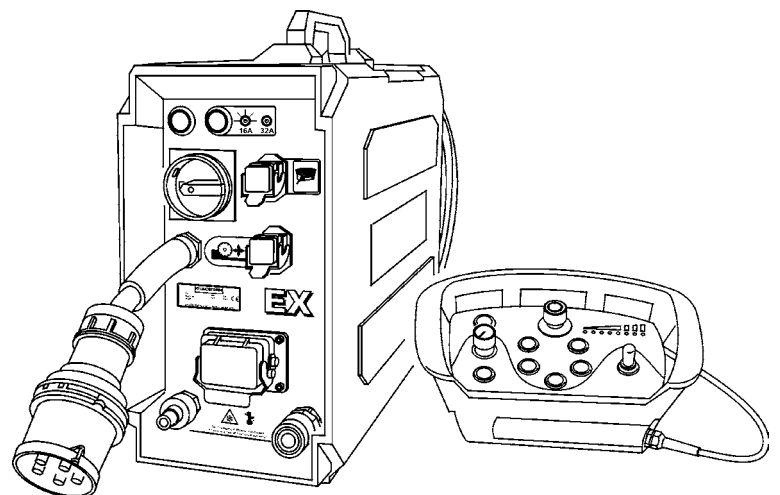


# ***Bruksanvisning***

---

## ***Styrning EX***

*Index 004*



## **Vi gratulerar!**

Du har valt en beprövad TYROLIT Hydrostress-apparat och därmed en teknologiskt ledande standard. Endast original TYROLIT Hydrostress-reservdelar säkerställer kvalitet och utbytbarhet. Om underhållsarbetena försummas eller inte utförs fackmannamässigt kan vi inte uppfylla våra garantiskyldigheter. Samtliga reparationer får endast utföras av utbildad fackpersonal. För att hålla din TYROLIT Hydrostress-utrustning i ett felfritt skick finns vår kundtjänst till ditt förfogande.

Vi önskar dig ett problemfritt och störningsfritt arbete.

TYROLIT Hydrostress

Copyright © Hydrostress, november 2006

TYROLIT Hydrostress AG  
Witzbergstrasse 18  
CH-8330 Pfäffikon / Schweiz  
Schweiz  
Telefon 0041 (1) 952 18 18  
Telefax 0041 (1) 952 18 00

# 1 Säkerhet



## FARA

Om säkerhetsanvisningarna i "Säkerhetshandbok / Systemhandbok" inte beaktas finns risk för dödsolyckor och svåra personskador.

- Säkerställ att "Säkerhetshandbok / Systembeskrivning väggsågar" blir läst och förstådd i sin helhet.



## FARA

### Risk för dödsolyckor eller svåra personskador när maskinen plötsligt startar.

- Innan systemet startas skall operatören kontrollera att inga andra personer uppehåller sig i riskområdena.
- Systemet skall stängas av innan kablar kopplas till eller ifrån.
- Stäng av systemet och säkra det mot återstart innan du lämnar platsen.

### Risk för dödsolyckor eller svåra personskador när väggsågen EX fortsätter att gå.

- Säkerställ att knappen NÖDSTOPP kan nås snabbt.

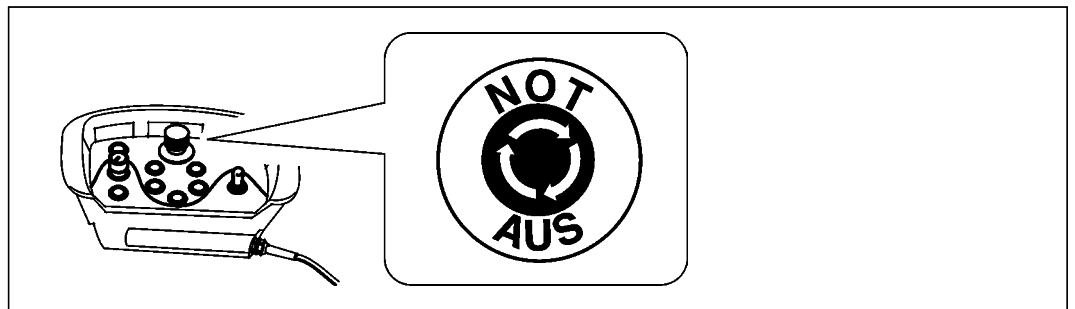
### Risk för elektriska stötar från strömförande kablar och stickkontakter.

- Styrningen EX skall stängas av innan kablar kopplas till eller ifrån.

### Brandfara vid felaktig nätspänning.

- Kontrollera att nätspänningen och nätfrekvensen stämmer överens med nätinställningen till styrningen EX.

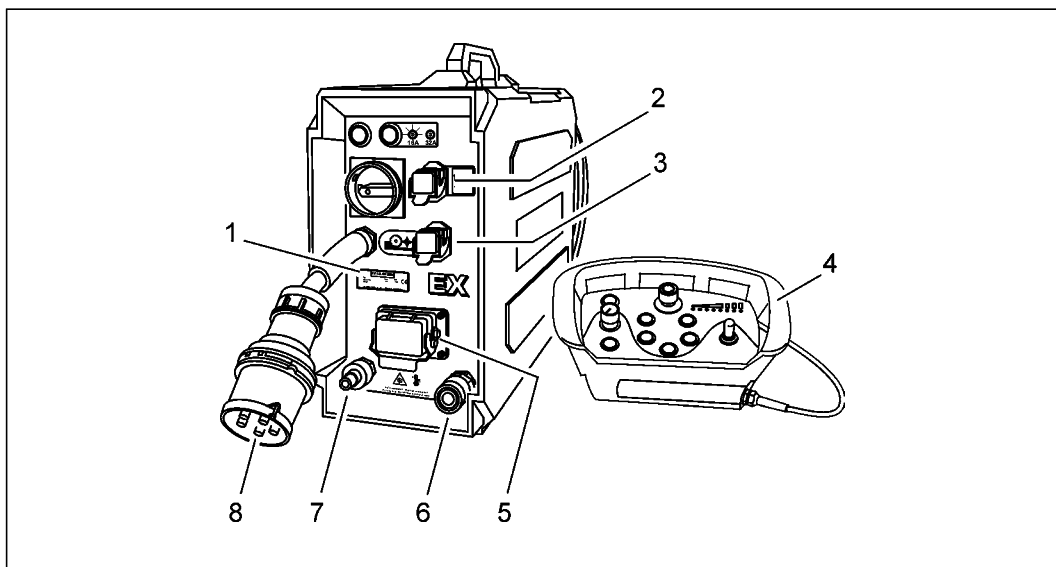
## 1.1 Åtgärder i nödfall



- Tryck på NÖDSTOPPS-knappen.

## 2 Beskrivning

### 2.1 Huvudkomponenter och anslutningar



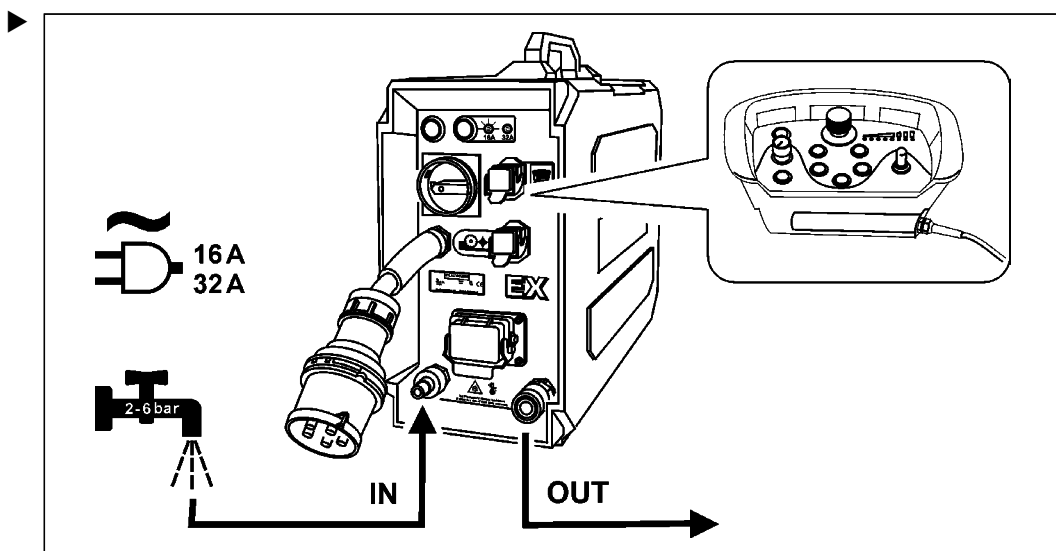
Huvudkomponenter och anslutningar

- |                                |                                 |
|--------------------------------|---------------------------------|
| 1 Typskylt                     | 5 Anslutning huvudmotor         |
| 2 Anslutning fjärrkontroll     | 6 Vattenkoppling / vattenutlopp |
| 3 Anslutning frammatningsmotor | 7 Vattennippel / vatteninlopp   |
| 4 Fjärrstyrning                | 8 Nätstickkontakt               |

## 3 Anslutning

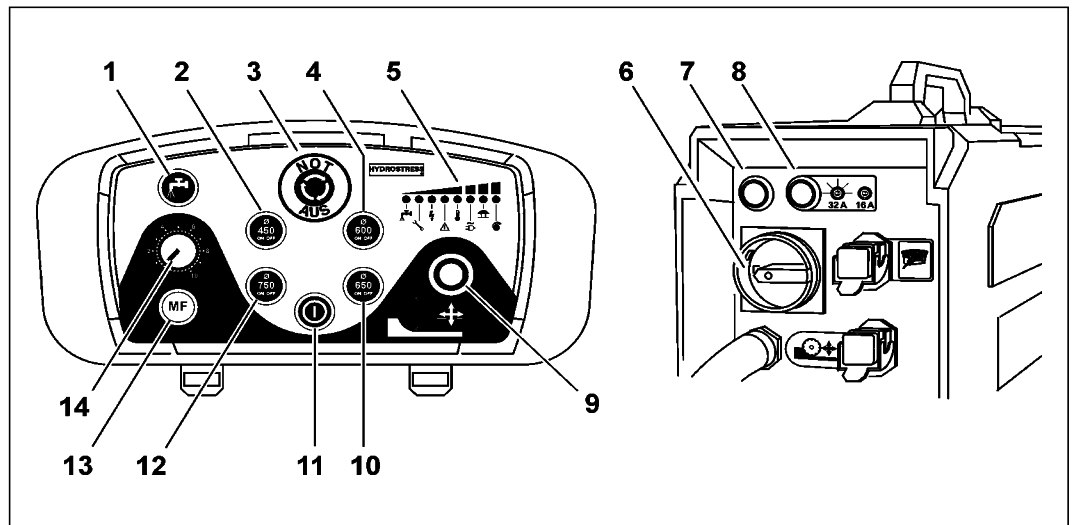
### 3.1 Skapa nät- och vattenförsörjning

- ✓ Strömförsörjningen är jordad och jordfelskyddad.
- ✓ Kabeldiametern är tillräcklig: upp till 25 m längd 5 x 4 mm<sup>2</sup>, från 25 m, länge 5 x 6 mm<sup>2</sup>



## 4 Manövrering

### 4.1 Översikt manöverelement



Manöverelement

- |                        |                              |
|------------------------|------------------------------|
| 1 Knapp kylvatten      | 8 Knapp Val av elnät         |
| 2 Väljarknapp Ø 450 mm | 9 Joystick                   |
| 3 NÖDSTOPP             | 10 Väljarknapp Ø 650 mm      |
| 4 Väljarknapp Ø 600 mm | 11 Knapp I/O                 |
| 5 Effektindikering     | 12 Väljarknapp Ø 750 mm      |
| 6 Huvudströmbrytare    | 13 Knapp MF                  |
| 7 Knapp återställa     | 14 Potentiometer frammatning |

### 4.2 Starta styrning EX (kabelfjärrkontroll)

Start av den trådlösa fjärrkontrollen beskrivs i den trådlösa fjärrkontrollens följesedel.

- ✓ Styrningen EX är ansluten till nät- och vattenförsörjningen
- ✓ Väggsågen EX är ansluten till styrningen EX (se "Bruksanvisning väggsåg EX")
- ✓ Fjärrkontrollen är ansluten till styrningen

#### FÖRSIKTIGT

**Styrningen EX kan skadas om den glider undan eller tippas.**

- ▶ Säkerställ att styrningen EX står vågrät (handtag upptills).

1. Potentiometer Frammatning (14) sätts på **0**.
2. Huvudströmbrytare (6) sätts på **ON**.

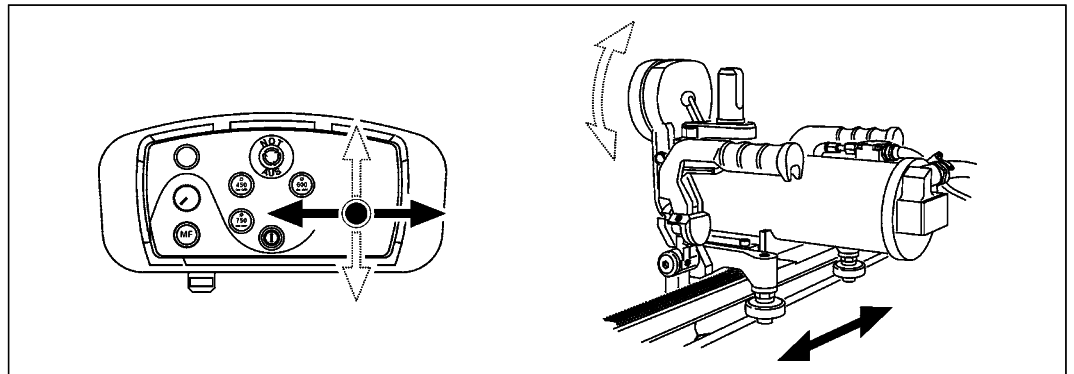


Styrningen EX är förinställd på elnätet 16 A (8 kW). Elnätet kan ställas om till 32 A (11 kW). Återställning till 16A sker automatiskt med en omstart.

3. Tryck på knappen Val av elnät (8) för att ställa om elnätet till 32 A (11 kW).
4. Tryck på knappen I/O (11).
5. Kör väggsågen EX till startposition med Joystick (9) och potentiometer frammatning (14).
6. Tryck på knappen Kylvatten (1).
7. Öppna vattenkranen på försörjningsledningen.
8. För att ställa in de önskade effektsteget trycker du på väljarknappen Ø (2, 4, 10, 12).

### 4.3 Ställa in frammatning

Frammatningsrörelserna väljs med Joystick.



Vid omstart regleras frammatningshastigheten automatiskt med frammatningshjälpen. Frammatningshjälpen kan avaktiveras för att ställa in frammatningshastigheten manuellt.

#### 4.3.1 Ställa in frammatningshastigheten manuellt

✓ Styrningen EX har startat

1. Håll knappen MF (13) intryckt i 3 sekunder.
2. Ställ in önskad frammatningshastighet med potentiometer Frammatning (14).

#### 4.3.2 Reaktivera frammatningshjälpen

► Håll knappen MF (13) intryckt i 3 sekunder.

#### 4.3.3 Ändra frammatningsriktning

Om frammatningshastigheten inte Joystickens rörelseriktning på grund av din position kan frammatningsriktningen ändras.

1. Tryck på knappen I/O (11).
2. Håll knappen MF (13) intryckt.
3. Tryck Joysticken (9) åt höger eller åt vänster.
4. Tryck på knappen I/O (11).
5. För att ställa in det önskade effektsteget trycker du på väljarknappen Ø (2, 4, 10, 12).

#### 4.3.4 Arretera frammatning

1. Tryck Joysticken (9) i önskad frammatningsriktning och håll den tryckt.
2. Tryck på knappen MF (13).
3. Släpp Joystick (9) och MF-knappen (12).

#### 4.3.5 Lossa frammatningsarretering

- ▶ Tryck Joysticken (9) i önskad riktning

#### 4.4 Stäng av styrningen EX

1. Tryck den lysande väljarknappen Ø (2, 4, 10, 12).
2. Tryck på knappen Kylvatten (1).
3. Tryck på knappen I/O (11).
4. Stäng vattenkranen på försörjningsledningen.
5. Huvudströmbrytare (6) sätts på **OFF**.

##### **FÖRSIKTIGT**

**Styrningen EX skadas av frost.**

- ▶ Blås ut vatten vid risk för frost (se kapitel 4.5, blåsa ut vatten).

#### 4.5 Blåsa ut vatten

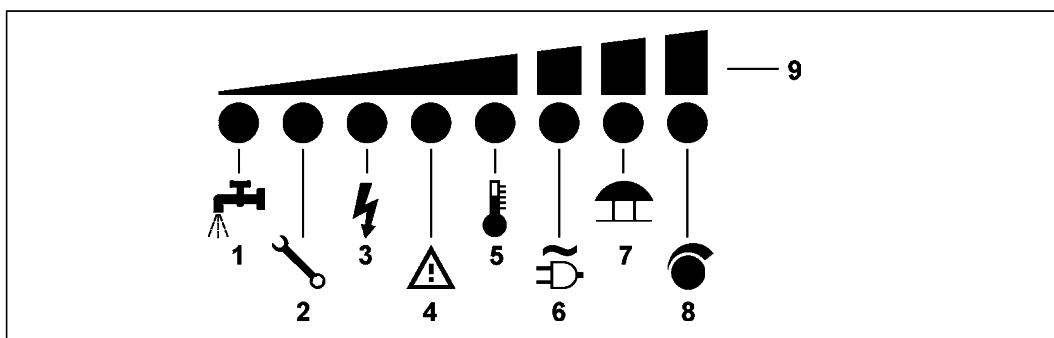
- ✓ Huvudströmbrytaren står på **OFF**

1. Dra ut nätstickkontakten.
2. Lossa alla vattenledningar.
3. Anslut utblåspumpen till vattennippeln.
4. Blås ut vatten tills kylvattnet runnit ut helt och hållet.
5. Tag bort pump.

#### 4.6 Avaktivera NÖDSTOPP

1. Vrid knappen NÖDSTOPP (3) medurs.
2. Tryck på knappen Återställ (7).
3. Tryck på knappen I/O (11).
4. Tryck på önskad väljarknapp Ø (2, 4, 10, 12).

## 4.7 Reagera på indikeringar



Symboler på fjärrkontrollen

- |              |                    |
|--------------|--------------------|
| 1 Kylvatten  | 6 Nätstickkontakt  |
| 2 Service    | 7 NÖDSTOPP         |
| 3 El         | 8 Potentiometer    |
| 4 Gruppalarm | 9 Effektindikering |
| 5 Temperatur |                    |

Effekt- och felmeddelanden på fjärrkontrollen			
Symbol	Beteende	Möjlig orsak	Åtgärd
	Lyser rött	Vatten rinner inte	Styrningen EX går ändå att starta. ▶ Tryck på knappen Kylvatten.
	Lyser orange	Efter de första 100 driftstimmar- na och därefter var 200:e drifts- tima	Styrningen EX går ändå att starta. ▶ Skall utföras av TYROLIT Hydrostress AG eller av en auktorise- rad representant.
	Lyser rött	Fel utanför styrningen	▶ Informera TYROLIT Hydrostress AG kundtjänst.
	Lyser rött	Fel inom styrningen	▶ Informera TYROLIT Hydrostress AG kundtjänst.
	Lyser rött	<ul style="list-style-type: none"> <li>• Överhettning;</li> <li>• Kylkropp</li> <li>• Omgivning</li> <li>• Huvudmotor</li> <li>• Frekvensomvandlare</li> </ul>	<ul style="list-style-type: none"> <li>▶ Kontrollera kylning.</li> <li>▶ Så snart en omstart är möjlig trycks knappen Återställ och starta om.</li> </ul>
	Lyser rött	Fas saknas	<ul style="list-style-type: none"> <li>▶ Kontrollera nätsäkring på fördelaren och slå till vid behov.</li> <li>▶ Kontrollera byggarbetsplatsens elnät.</li> <li>▶ Låt kontrollera förlängningskabel, stickkontakt och uttag för fel.</li> </ul>
	Lyser rött	NÖDSTOPP är aktiverat	▶ Avaktivera NÖDSTOPP.
	Lyser rött	Potentiometer Frammatning ej i nolläge	▶ Potentiometer Frammatning sätts på <b>0</b> .
	Blinkar grönt	Frammatningshjälp är aktiv	▶ Återaktivera frammatningshjälp.
		Visar aktuellt effektintervall Ideal: Mellan den femte och den sjätte orangefärgade dioden	



## 5 Underhåll och reparation

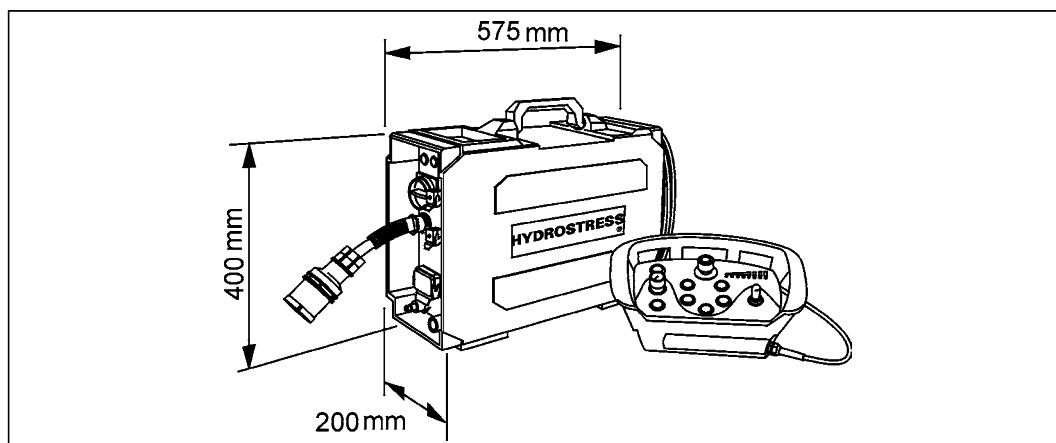
Underhålls och reparationstabell		Innan varje idrifttagning	Efter arbetets slut	En gång i veckan	En gång om året	Vid störningar	Vid skador
Elsystem	► Kontrollera elkabel, stickkontakt och brytare för skick och renhet.	X	X			X	X
	► Kontrollera kopplingar för skick och renhet.	X	X			X	X
Vattenförsörjning	► Kontrollera vattenledning för täthet och renhet.	X	X			X	X
	► Blås ut vatten vid risk för frost.		X			X	X
Hela styrningen EX	► Tvätta av med vatten (får ej ångas av).		X				
Service	► Skall utföras av TYROLIT Hydrostress AG eller av en auktoriserad representant.	Första servicen efter 100 driftstimmar Därefter var 200:e driftstimme					

## 6 Störningar

Störningar		
Fel	Möjlig orsak	Åtgärd
Styrningen EX fungerar inte, trots att nätkabeln är ansluten.	Styrningen EX är avstängd	▶ Slå till styrningen EX
	Nödstopp är aktiverat	▶ Avaktivera NÖDSTOPP.
	Nätkabel defekt	▶ Byt nätkabel.
	Ingen spänning på strömförsörjningen (byggarbetsplats)	▶ Kontrollera strömförsörjning.
	Strömförsörjningens faser felaktigt anslutna	▶ Kontrollera strömförsörjning.
	Fas saknas	se kap. "Reagera på indikeringar".
	Frammatningspotentiometer är inte i nolläge	se kap. "Reagera på indikeringar".
Styrningen EX startar och stängs av igen.	Säkring till byggarbetsplatsens strömförsörjning löser ut	▶ Kontrollera säkring och anpassa i förekommande fall. ▶ Byt strömförsörjning i förekommande fall.
Ingen effekt trots att styrningen EX fungerar.	Felaktig spänning	▶ Kontrollera att den inställda spänningen och styrningsfrekvensen EX stämmer överens med nätuppgifterna.
Styrningen EX stängs av helt plötsligt.	Över- eller underspänning	▶ Kontrollera strömförsörjning.
	För liten kabeldiameter i tilledningen	▶ Kontrollera strömförsörjning.
	Stickanslutning defekt	▶ Kontrollera stickanslutning. ▶ Kontrollera strömförsörjning.
Huvudmotor fungerar inte.	Fjärrkontrollen eller fjärrkontrollens kabel defekt	▶ Informera TYROLIT Hydrostress AG kundtjänst.
	NÖDSTOPP aktiverat	▶ Avaktivera NÖDSTOPP.
	Övertemperatur	▶ Kontrollera vattencirkulation och stickanslutningar.
	Inget vatten	▶ Koppla till vatten.
Fjärrkontroll fungerar inte.	Kabel defekt	▶ Informera TYROLIT Hydrostress AG kundtjänst.
Knappar visar ingen funktion.	Printplatta i fjärrkontrollen defekt	▶ Informera TYROLIT Hydrostress AG kundtjänst.
Knappar lyser inte.	Lampor defekta	▶ Informera TYROLIT Hydrostress AG kundtjänst.
Potentiometer visar ingen funktion.	Potentiometer i fjärrkontrollen defekt	▶ Informera TYROLIT Hydrostress AG kundtjänst.
Frammatningsmotor bygger inte upp någon effekt.	Potentiometer i fjärrkontrollen defekt	▶ Informera TYROLIT Hydrostress AG kundtjänst.
	Kabel defekt	▶ Informera TYROLIT Hydrostress AG kundtjänst.

<b>Störningar</b>		
<b>Fel</b>	<b>Möjlig orsak</b>	<b>Åtgärd</b>
Inget vattenutlopp	Vattenledning igensatt	► Rengör vattenledning.
	Vattenkran på tillledning igensatt	► Öppna vattenkran
	Otillräckligt vattentryck	► Kontrollera att vattentrycket uppgår till minst 2 bar per 4 l/min.
	Vattenventilen på styrningen EX defekt	► Informera TYROLIT Hydrostress AG kundtjänst.
	Vattenfilter igensatt	► Informera TYROLIT Hydrostress AG kundtjänst.
	Impulsknapp i styrningen EX defekt	► Informera TYROLIT Hydrostress AG kundtjänst.
Felmeddelande på fjärrkontrollen		► Se kap. "Reagera på indikeringar".

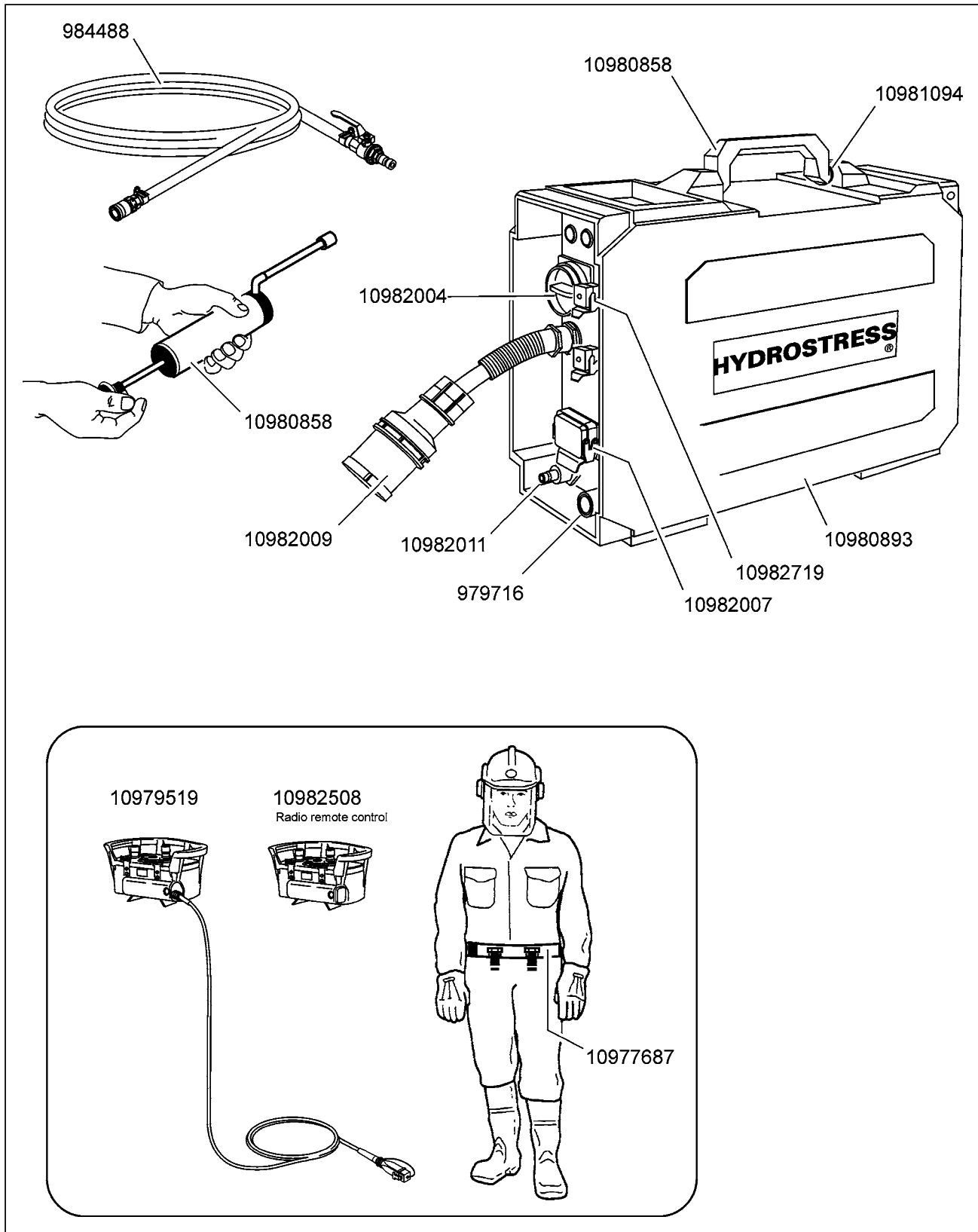
## 7 Tekniska data



Mått

Tekniska data		
Parameter	Värde	
Vikt	Styrning EX inkl. fjärrstyrning	23 kg
	Fjärrstyrning separat, med kabel	2,5 kg
Skyddsklass	IP 65	
Anslutningsvärde	380 till 420 VAC / 50 Hz / 60 Hz	
Inström	16 till 32 A (400 V/ 50 Hz)	
Effekt	vid 16 A	8 kW
	vid 32 A	11 kW
Interna styrspänningar	Dator / fjärrkontroll	24 VDC
	Frammatningsdrivningar	48 VDC
	Huvuddrivning	400 VAC, 0...1000 Hz
Vatten	Kylning av styrningen	Effekthalvledarnas vattenkylning
	Kylvattengenomflöde	min. 4 l/min vid max 25 °C
	Vattenanslutning	2 till 6 bar

## 8 Reservdelar



## EG-konformitetsförklaring

Beteckning	Styrning WX
Typbeteckning	EX
Konstruktionsår	2004

Vi förklarar såsom ensamt ansvariga att denna produkt uppfyller kraven i följande direktiv och normer:

### Använt direktiv

Maskindirektiven 2006/42/EG  
EG-EMV direktiv 89/336/EG  
EG:s lågspänningsdirektiv 73/23/EG  
EN 2002/96/EG Uttjänt elektrisk och elektronisk utrustning

### Använda normer

EN 12100-1	Maskinsäkerhet – allmänna grundbegrepp Utformningsprinciper.
EN 12100-2	
EN 61000-4-4	Elektromagnetisk tålighet (EMV)
EN 61000-4-5	Elektromagnetisk tålighet (EMV)
EN 61000-6-2	Elektromagnetisk tålighet (EMV)
EN 60204-1	Maskiners och utrustningarna säkerhet