

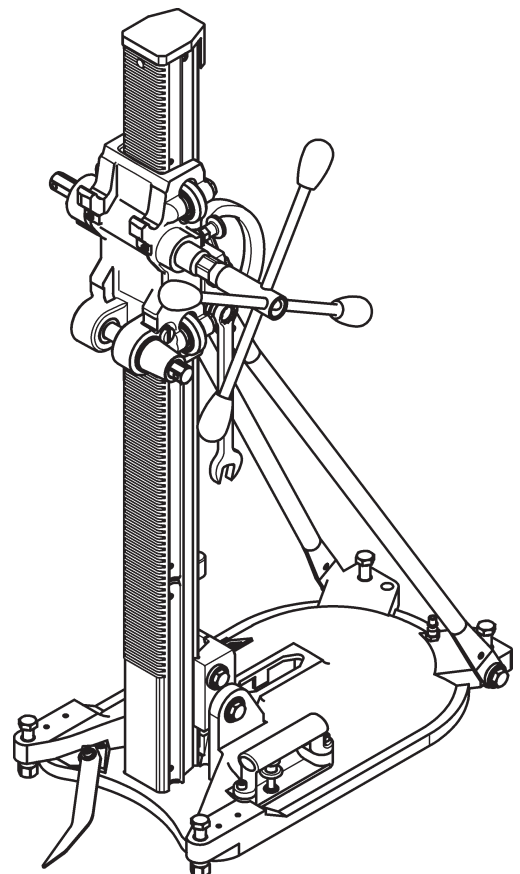
# **Ersatzteilliste**

*Spare Parts List / Liste des pièces détachées / Lista delle parti di ricambio*

---

**DRU400 ★ ★ ★**

*Index 001*



## Verwendung der Ersatzteilliste

Die Ersatzteilliste ist keine Montage- oder Demontageanleitung. Diese Ersatzteilliste dient ausschliesslich zum einfachen und schnellen Finden von Ersatzteilen, die bei der untenstehenden Adresse bestellt werden können.

### Sicherheitsvorschrift



#### Gefahr

Montieren oder demontieren von Baugruppen kann Risiken bergen, auf die in dieser Ersatzteilliste nicht hingewiesen wird.

Das Verwenden dieser Ersatzteilliste für Montage- oder Demontagezwecke ist strikte verboten. Für Montage- und Demontearbeiten sind ausschliesslich die entsprechenden Beschreibungen in der Betriebsanleitung zu befolgen.

Nichtbeachten dieser Vorschrift kann zu Verletzungen führen, die im schlimmsten Fall auch den Tod zur Folge haben könnten.

### Bestellungen



#### Information

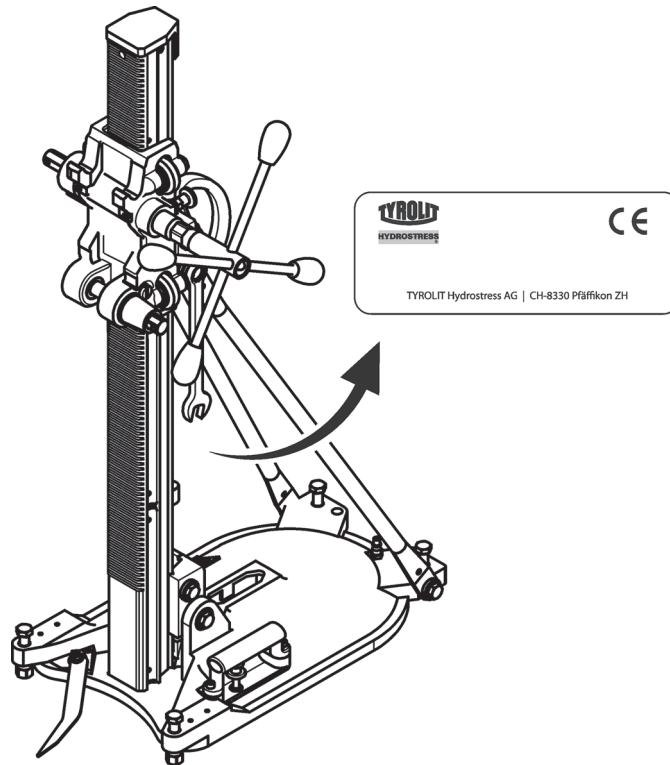
Um Falschliefereien zu vermeiden sollten vor der Versendung die Angaben in der Bestellung auf Richtigkeit und Vollständigkeit (siehe unter Bestellangaben) überprüft werden. Es ist auch darauf zu achten, dass die Lieferadresse vollständig angegeben ist.

### Bestelladresse

**TYROLIT Hydrostress AG**  
Witzbergstrasse 18  
CH-8330 Pfäffikon  
Switzerland  
Telefon +41 (0) 44 / 952 18 18  
Telefax +41 (0) 44 / 952 18 00  
e-mail: [info@tyrolit.com](mailto:info@tyrolit.com)  
[www.tyrolit.com](http://www.tyrolit.com)

# Ersatzteilliste

## Bestellangaben



Bei Bestellungen von Ersatzteilen benötigen wir folgende Angaben:

- Maschinentyp gemäss Typenschild (z.B. DRU400★★★)
- Maschinenummer gemäss Typenschild (z.B. 10987600)
- Maschinenindex gemäss Typenschild (z.B. 001)
- Ersatzteilnummer gemäss Ersatzteilliste (z.B. 961901)

Für Bestellungen, Fragen und Informationen wenden Sie sich bitte an die zuständige Niederlassung.

## How to use the spare parts list

The spare parts list is not intended as instructions for assembly or dismantling work. It is exclusively intended to help you to quickly and easily find spare parts, which can then be ordered at the address below.

### Safety regulations



#### Danger

The assembling or dismantling of modules can involve risks which are not identified in this spare parts list.

The use of this spare parts list for assembly or dismantling purposes is strictly forbidden. For assembly or dismantling tasks it is essential to only follow the corresponding descriptions in the operating manual.

If this regulation is not heeded injuries may be incurred which in the worst case can also be fatal.

### Ordering



#### Information

To avoid incorrect deliveries you should check the order details for correctness and completeness (see under ordering details) prior shipment.

You should ensure that the delivery address is given in full.

### Order address

**TYROLIT** Hydrostress AG

Witzbergstrasse 18

CH-8330 Pfäffikon

Switzerland

Tel. +41 (0) 44 / 952 18 18

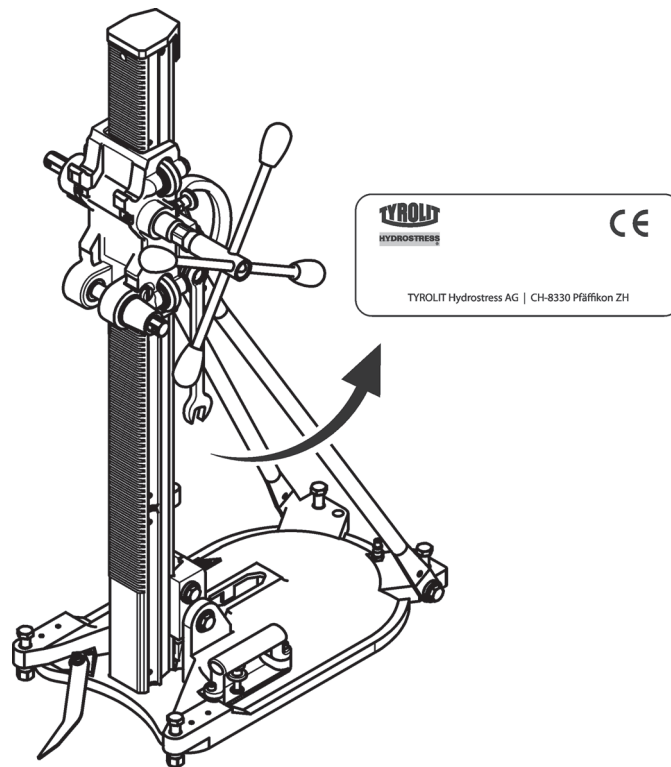
Fax +41 (0) 44 / 952 18 00

e-mail: [info@tyrolit.com](mailto:info@tyrolit.com)

[www.tyrolit.com](http://www.tyrolit.com)

# Spare Parts List

## Ordering details



When spare parts are ordered we need the following details:

- Machine type according to nameplate (e.g. DRU400★★★)
- Machine number according to nameplate (e.g. 10987600)
- Machine index according to nameplate (e.g. 001)
- Spare part number according to the spare parts list (e.g. 961901)

For orders, questions and information please contact your responsible branch office.

## Utilisation de la liste des pièces détachées

La liste des pièces détachées n'est pas une instruction de montage ou de démontage. Cette liste sert exclusivement à trouver simplement et rapidement les pièces détachées, qui peuvent être commandées à l'adresse mentionnée ci-dessous.

### Prescription de sécurité



#### Danger

Le montage ou le démontage des modules peut présenter des risques dont il n'est pas fait mention dans cette liste des pièces détachées.  
Il est strictement interdit d'employer cette liste des pièces détachées à des fins de montage ou de démontage. Pour les opérations de montage et de démontage, il faut exclusivement suivre les descriptions correspondantes dans le mode d'emploi.  
Le non-respect de la présente prescription peut conduire à des blessures, pouvant même entraîner la mort.

### Commandes



#### Information

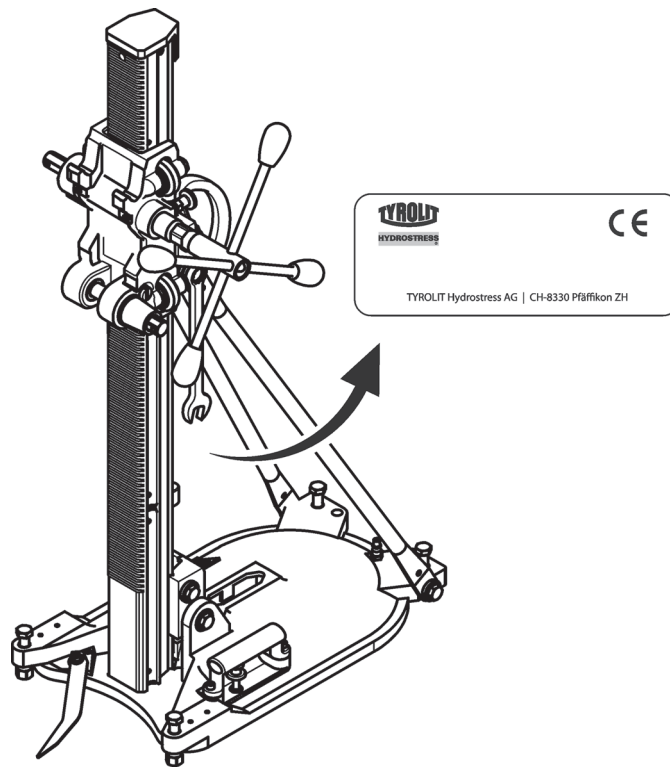
Pour éviter des livraisons inappropriées, il est conseillé de vérifier avant l'expédition l'exactitude et l'exhaustivité des indications fournies dans la commande (voir Données de commande).  
Il faut aussi veiller à bien indiquer l'adresse de livraison en entier.

### Adresse de commande

**TYROLIT Hydrostress AG**  
Witzbergstrasse 18  
CH-8330 Pfäffikon  
Suisse  
Téléphone +41 (0) 44 / 952 18 18  
Télécopie +41 (0) 44 / 952 18 00  
e-mail: [info@tyrolit.com](mailto:info@tyrolit.com)  
[www.tyrolit.com](http://www.tyrolit.com)

# Liste des pièces détachées

## Données de commande



Lors de la commande de pièces détachées, nous avons besoin des données suivantes :

- Type de machine selon la plaque signalétique (p.ex. DRU400★★★)
- Numéro de machine selon la plaque signalétique (p.ex. 10987600)
- Indice de machine selon la plaque signalétique (p.ex. 001)
- Numéro de pièce détachée selon la liste des pièces détachées (p.ex. 961901)

Pour les commandes, questions et informations, vous êtes prié de vous adresser à la filiale compétente.

## Uso della lista delle parti di ricambio

La lista delle parti di ricambio non è un manuale d'istruzioni per montaggio o smontaggio. Questa lista delle parti di ricambio serve esclusivamente per trovare in modo semplice e rapido parti di ricambio che possono essere ordinate all'indirizzo riportato qui sotto.

### Norme di sicurezza



#### Pericolo

Il montaggio o lo smontaggio di componenti della macchina può comportare pericoli che non sono indicati in questa lista delle parti di ricambio. E' assolutamente vietato servirsi di questa lista delle parti di ricambio per scopo di montaggio o di smontaggio. Per operazioni di montaggio o smontaggio occorre seguire esclusivamente le relative istruzioni nel manuale per l'uso della macchina. La mancata osservanza di queste norme può comportare lesioni, e nel caso peggiore anche la morte.

### Ordinazioni



#### Information

Per evitare forniture incorrette, occorre verificare prima dell'invio dell'ordinazione se i dati indicati in essa sono corretti e completi (vedere la lista dei dati per l'ordinazione). Occorre verificare anche se l'indirizzo per la consegna è esatto e completo..

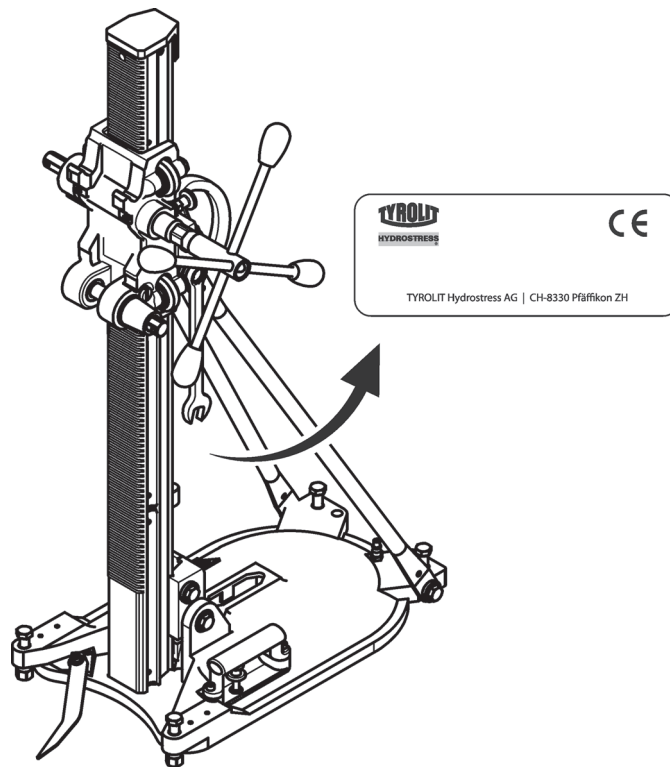
### Indirizzo per ordinazioni

**TYROLIT** Hydrostress AG  
Witzbergstrasse 18  
CH-8330 Pfäffikon  
Svizzera  
Tel. +41 (0) 44 / 952 18 18  
Fax +41 (0) 44 / 952 18 00  
e-mail: [info@tyrolit.com](mailto:info@tyrolit.com)  
[www.tyrolit.com](http://www.tyrolit.com)



# Lista delle parti di ricambio

## Dati per l'ordinazione

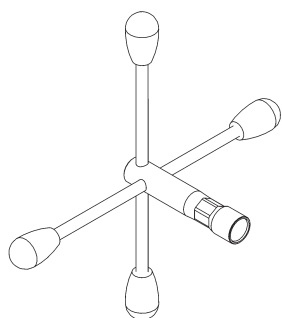
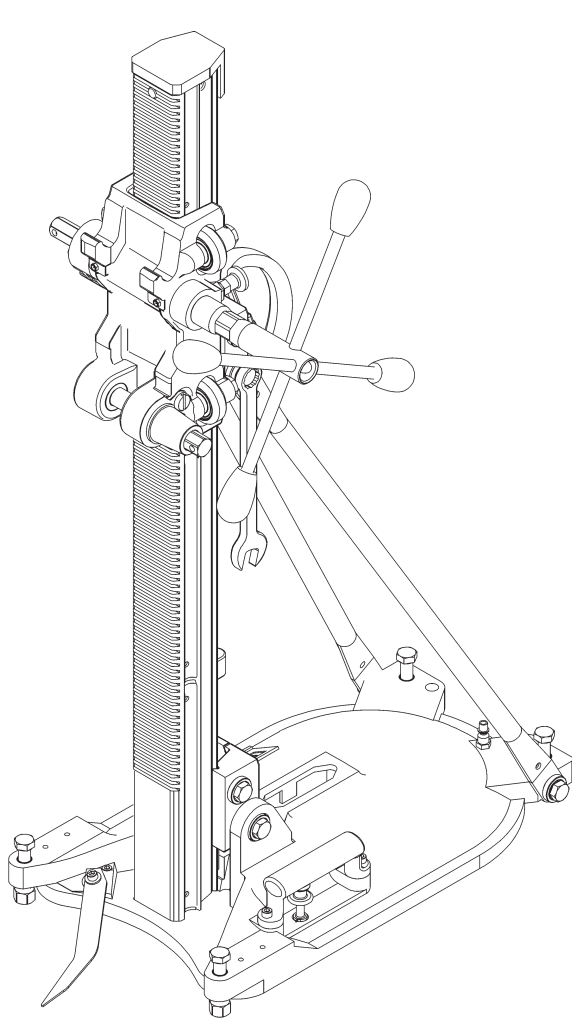


Per ordinazioni di parti di ricambio ci occorrono i dati seguenti:

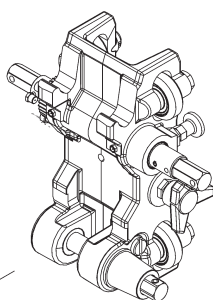
- Tipo di macchina indicato sulla targhetta della macchina (per es. DRU400★★★)
- Numero della macchina indicato sulla targhetta della macchina (per es. 10987600)
- Indice della macchina indicato sulla targhetta della macchina (per es. 001)
- Numero della parte di ricambio secondo la lista di parti di ricambio (per es. 961901)

Per ordinazioni, domande o richieste d'informazioni Vi preghiamo di rivolgerVi all'agenzia competente.

10984600

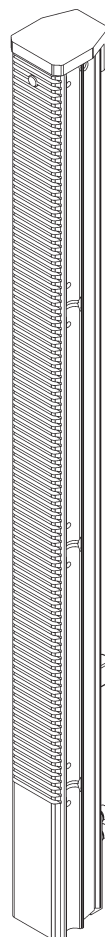


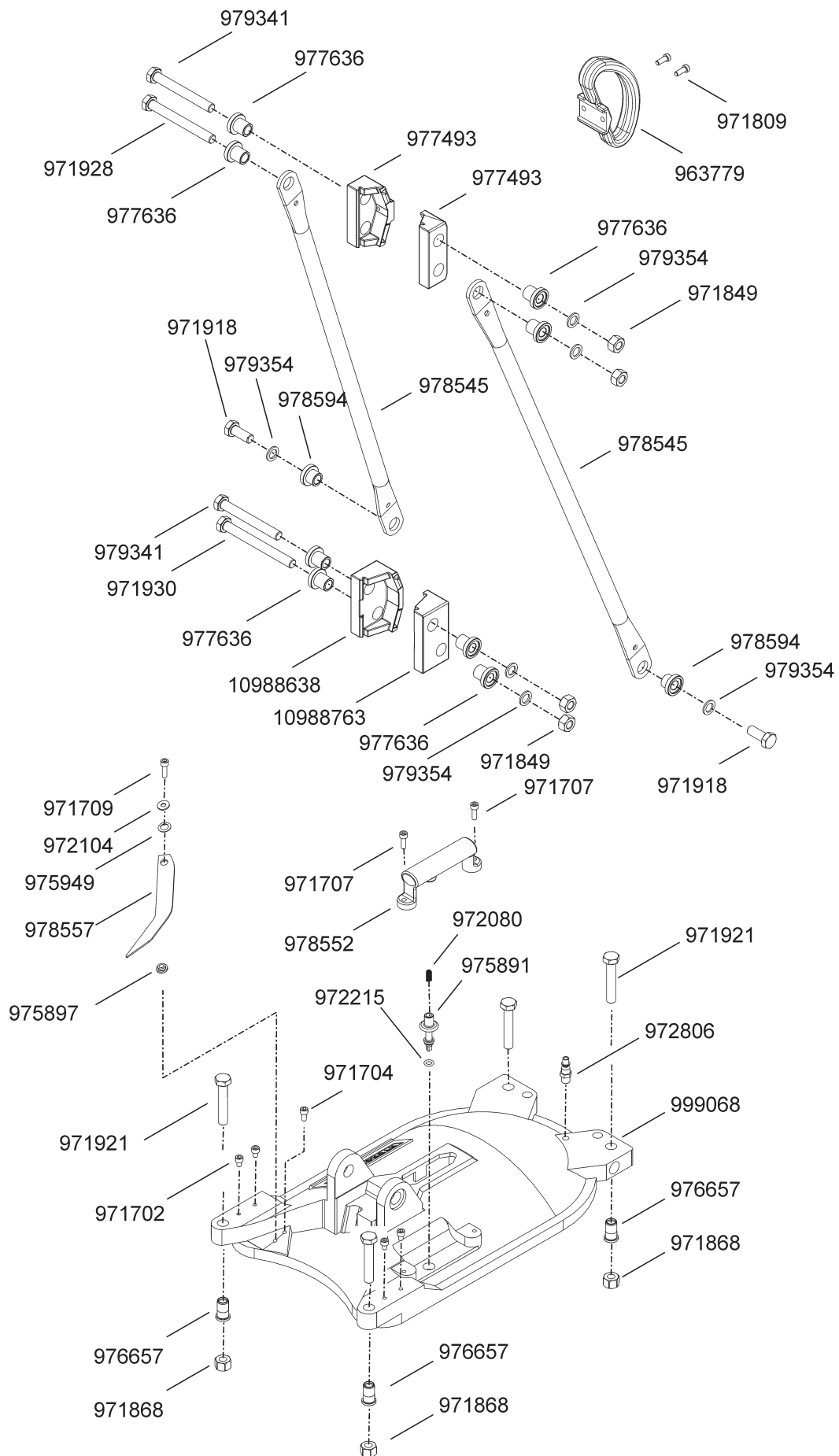
960780

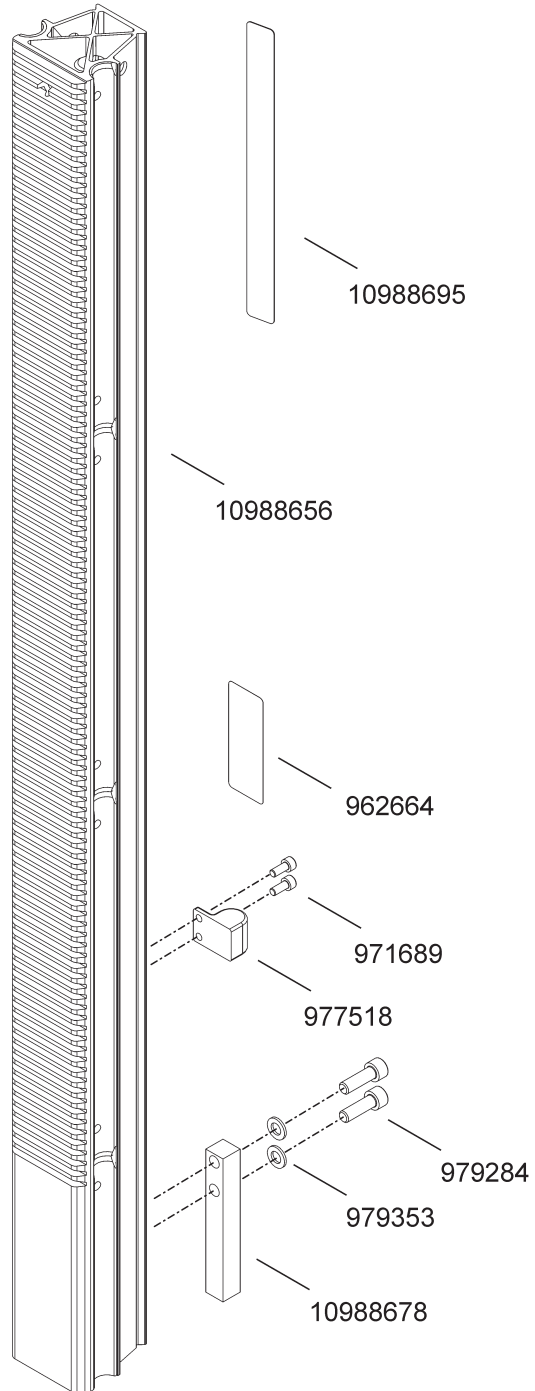
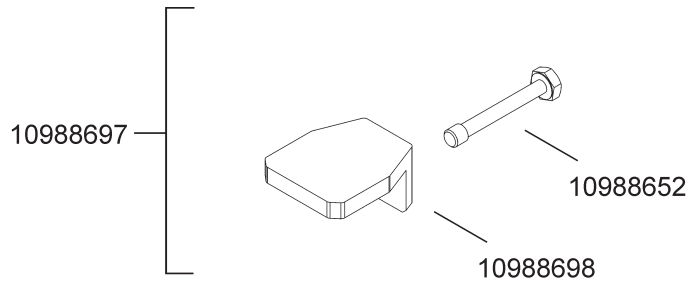


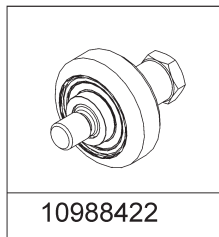
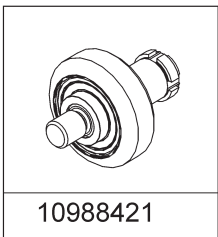
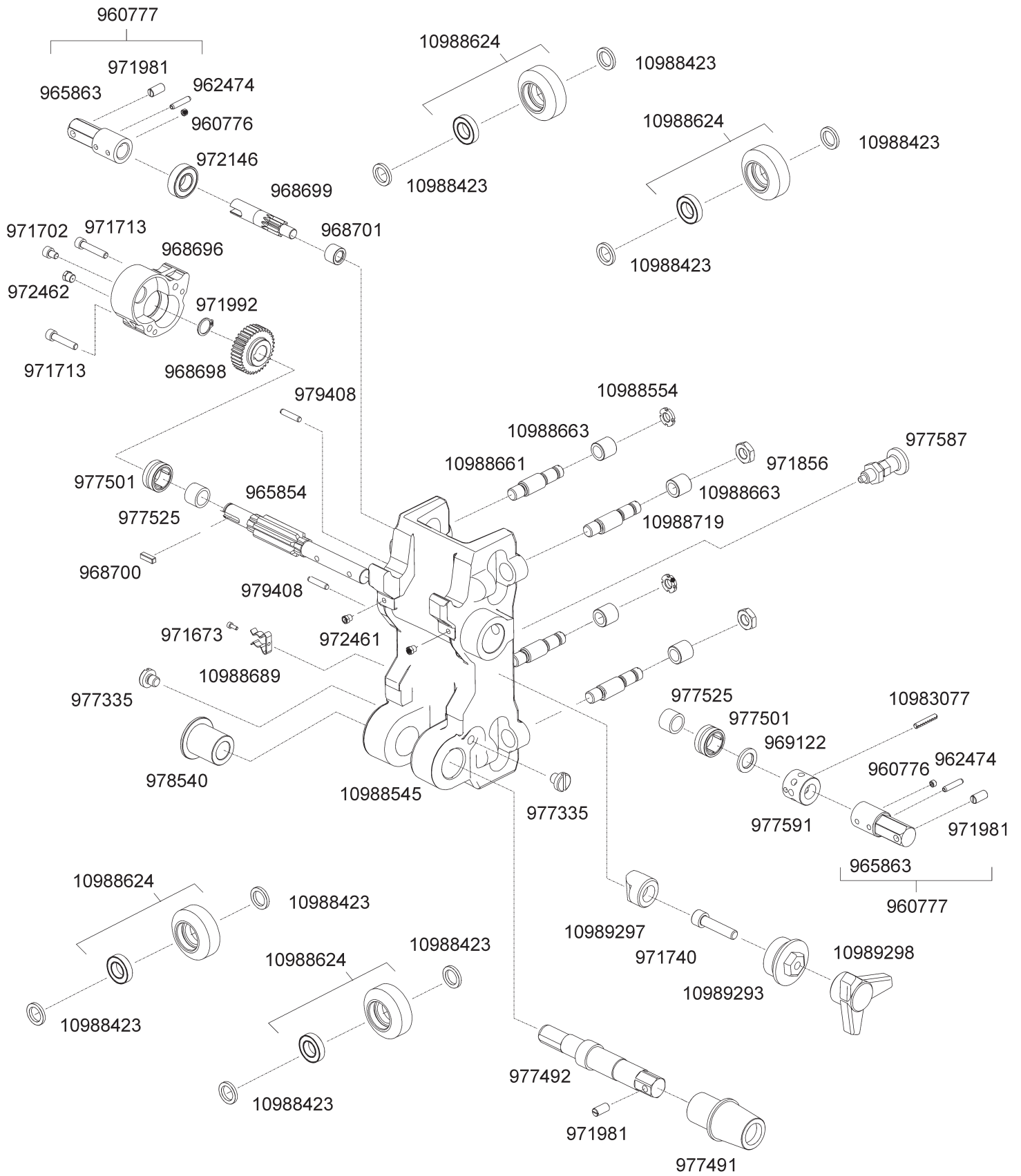
10988547

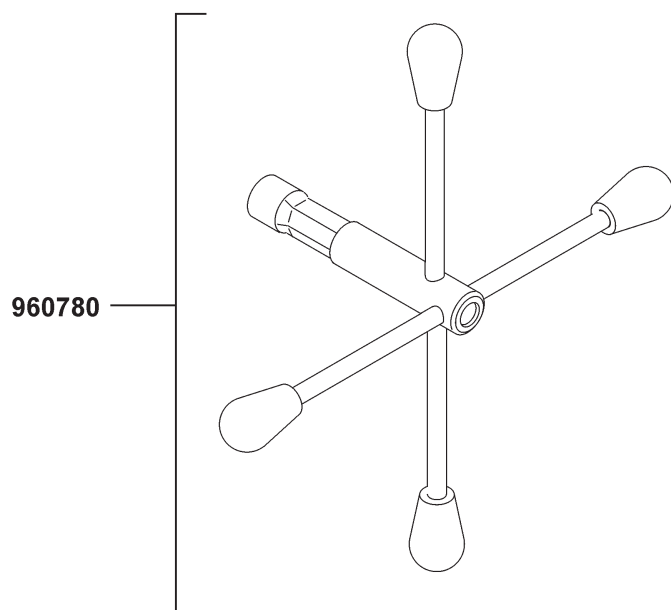
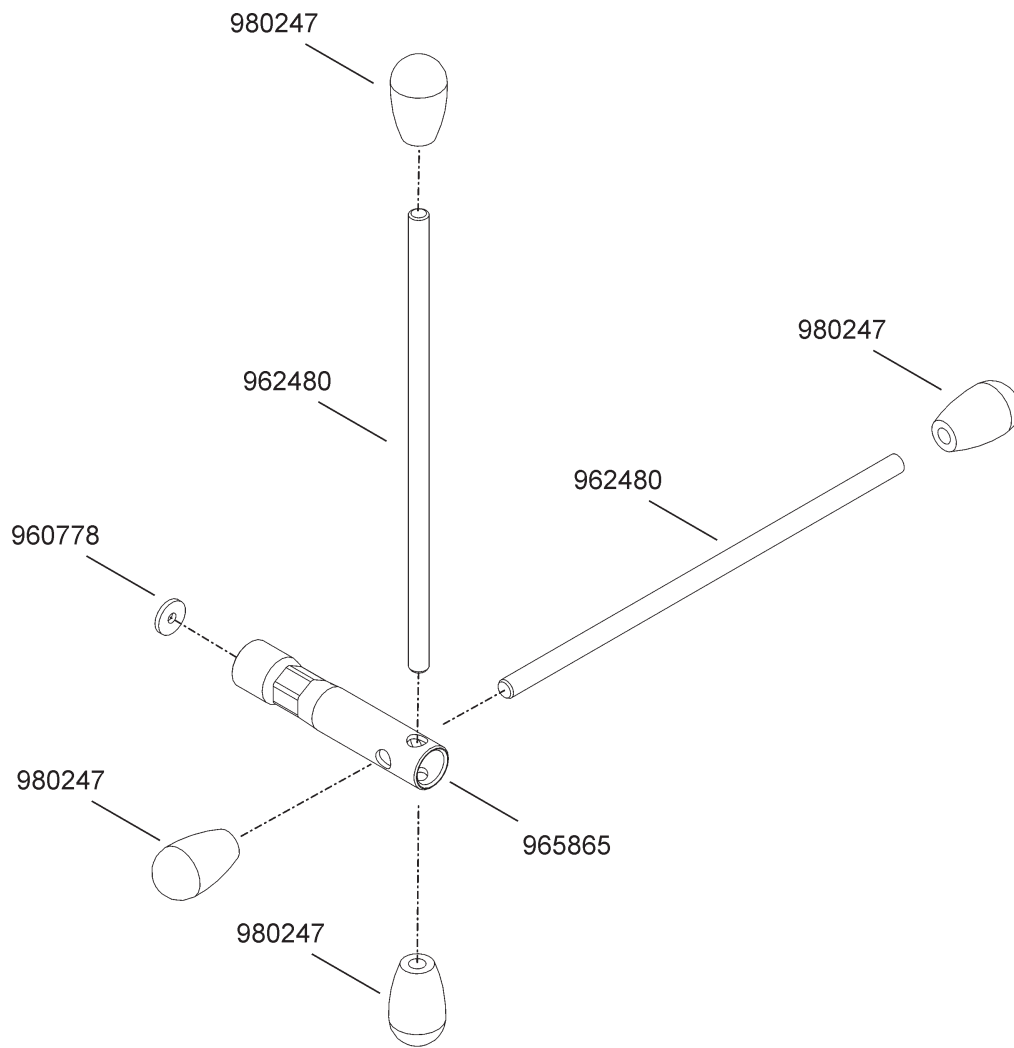
10988668

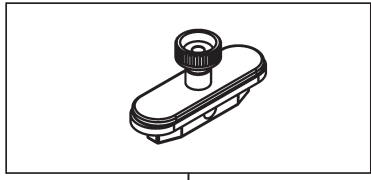
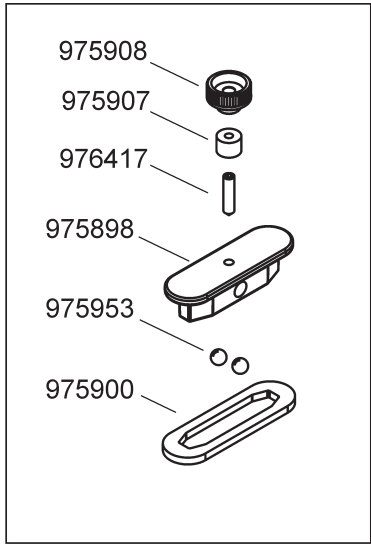
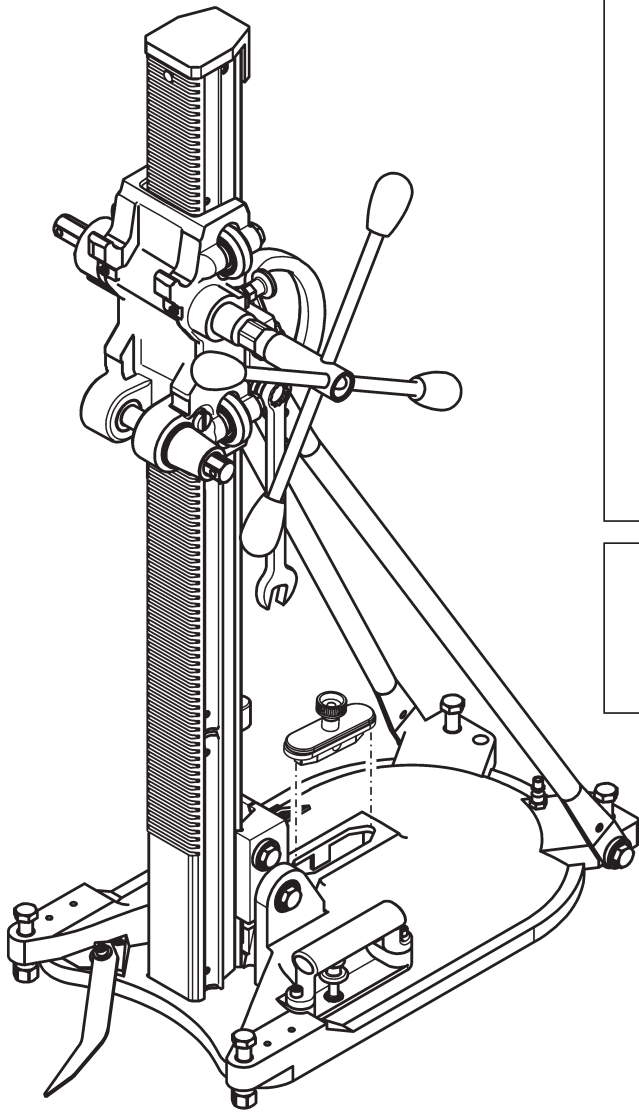




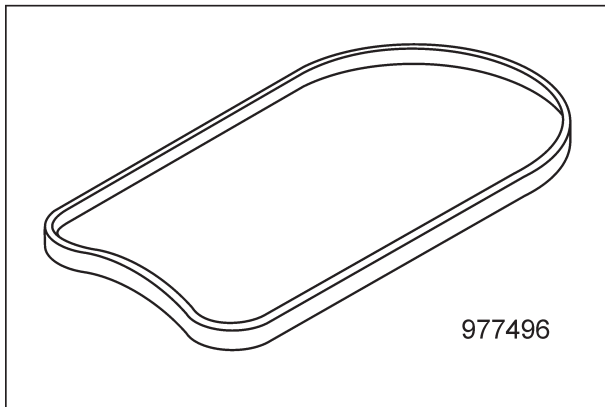








977368



977496

**DRU400★★★**

960776	Threaded pin M6x5	977491	Bush I
960777	Adapter assy	977492	Excentric shaft III
960778	Friction piece	977493	Tensioning block
960780	Crank handle assy	977496	Vacuum gasket L=1315
962474	Coiled spring pin 5x24 hy	977501	Needle bearing RNA 4902
962480	Crank rod long	977518	Water level
962664	Type plate sticker	977525	Inner ring dia 15x20x14
963779	Carrying handle	977587	Locking pin M12x1.5 dia 6
965854	Drive shaft	977591	Ring
965863	Adapter	977636	Clamping bushing
965865	Crank pin	978540	Bush II
968696	Gear housing	978545	Strut
968698	Gear wheel	978552	Handle
968699	Crank shaft short	978557	Pointer
968700	Key	979284	Socket screw M8x25
968701	Needle bearing NK 10/12	979341	Hex. screw M12x100
969122	Washer M14 15/24/2.5	979353	Washer M8
971673	Socket screw M3x8	979354	Washer M12
971689	Socket screw M5x12	979408	Straight pin 5m6 x 24
971702	Socket screw M6x8	980247	Switching handle dia 12
971704	Socket screw M6x12	999068	Chassis machined HCCB-6
971707	Socket screw M6x18	10982319	Combination spanner SW19
971709	Socket screw M6x20	10983077	Rollpin tooth.slot 5x28
971713	Socket screw M6x30	10988421	Roll steel cen. assy
971740	Socket screw M8x35	10988422	Roll steel excen. assy
971809	Socket screw flhd M6x16	10988423	Spacer ring
971849	Hexagon nut M12	10988545	Support housing machined
971856	Hexagonal nut M12x0.5d	10988547	Support assy DRA/DRU 400
971868	Cap nut hex M12	10988554	Stop nut M12x1
971918	Hex. screw M12x45	10988624	Roll double-row
971921	Hex. screw M12x65	10988638	Tensioning block right
971928	Hex. screw M12x110	10988652	Undetachable screw
971930	Hex. screw M12x120	10988656	Guide rail
971981	Spring catch M8	10988661	Roll shaft centric
971992	Circlip shaft dia 15	10988663	Bearing shell
972080	Pr. spring 6.3/0.8x23	10988668	Guide rail assy
972104	Disc spring Ø23/10.2x0.9	10988678	End stop
972146	Ball bearing 6002-2RS	10988689	Tool clip
972215	O-ring seal 8.00x2.50 N 70	10988695	Sticker angle
972461	Grease nipple D1 M6	10988697	Cover assy
972462	Grease nipple D1 M8	10988698	Cover
972806	Plug-in nipple Ø 8 1/8A	10988719	Roll shaft excentric
975891	Air vent knob	10988763	Tensioning block left
975897	Pointer bush	10989293	Tensioning screw
975898	Connection cap	10989297	Sliding block bronze
975900	Sealing conn. cap	10989298	Star knob M8
975907	Sealing knurled screw		
975908	Knurled nut w/thr.pin		
975949	Washer dia 6.4/16x0.8		
975953	Ball dia 12		
976657	Self locking bushing M12		
977335	Clamping screw		