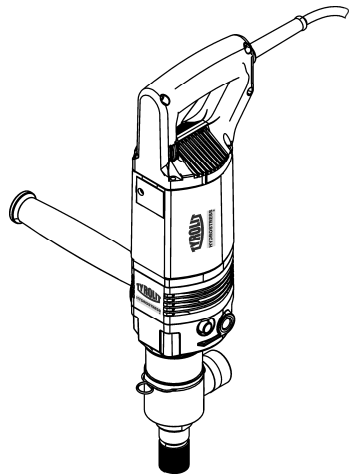


Mode d'emploi

DME19DP ★★ ★

Index 000



Traduction de l'original du mode d'emploi

10995208 fr / 30/09/2014



Sincères félicitations !

Vous avez opté pour un appareil TYROLIT Hydrostress et simultanément pour un standard technologique avancé. Seules les pièces de rechange originales TYROLIT Hydrostress peuvent garantir la qualité et une interchangeabilité optimale. En cas de maintenance négligée ou inadéquate, nous ne pouvons pas remplir notre obligation à garantie. Toute réparation doit être exclusivement exécutée par du personnel spécialisé et formé à cet effet.

Notre service après-vente est à votre disposition pour veiller à l'état de fonctionnement impeccable de votre appareil TYROLIT Hydrostress.

Nous vous souhaitons une utilisation sans problèmes ni difficultés de votre appareil.

TYROLIT Hydrostress

Droits d'auteur © TYROLIT Hydrostress

TYROLIT Hydrostress AG

Witzbergstrasse 18

CH-8330 Pfäffikon

Suisse

Téléphone 0041 (0) 44 952 18 18

Téléfax 0041 (0) 44 952 18 00

www.tyrolit.ch

Sommaire

Sommaire	3
Informations importantes	4
Pictogrammes	4
Explication des pictogrammes sur la foreuse à sec	4
Explication des pictogrammes utilisés dans le texte.....	4
Pour votre sécurité	5
Notices de sécurité générales pour outils électriques.....	5
1) Sécurité du poste de travail	5
2) Sécurité électrique	5
3) Sécurité des personnes.....	6
4) Utilisation et entretien de l'outil électrique.....	6
5) Service.....	7
Consignes de sécurité spécifiques à la machine	7
➤ Qualification des utilisateurs.....	7
➤ Sécurité du poste de travail.....	7
➤ Sécurité électrique	8
➤ Sécurité des personnes	9
➤ Dangers liés à l'utilisation et à l'entretien de l'outil électrique	10
➤ Service / Maintenance / Réparation.....	11
Caractéristiques techniques	12
Données techniques	12
Caractéristiques de la machine	12
Déclaration de conformité	13
Fournitures	13
Pièces de la machine et de commande	14
Outils et accessoires	15
Utilisation conforme à l'usage prévu	15
Avant de commencer le travail	16
Montage / démontage du tube d'aspiration	16
Mise en circuit et hors circuit de la percussion douce.....	17
Fonctionnement et commande	18
Monter ou remplacer la couronne diamantée à sec.....	18
Forage à la volée	19
Emploi de la pointe de centrage	19
Raccordement de l'aspiration des poussières au tube d'aspiration.....	20
Mise en circuit de la foreuse à sec et forage	20
Forage du trou de centrage.....	20
Terminer le forage du trou	21
Terminer l'opération de forage.....	22
Retirer la carotte.....	22
Carottage sur support	23
Manipulation des couronnes diamantées à sec	24
Nettoyage	24
Maintenance	24


Informations importantes



Avant de commencer tout travail avec et sur la machine, prière de lire attentivement le présent mode d'emploi ainsi que les notices de sécurité et celles relatives aux risques et d'en tenir compte.
Conservez toujours le présent mode d'emploi près de la machine.

Pictogrammes

Explication des pictogrammes sur la foreuse à sec

 La marque CE sur un produit signifie que celui-ci correspond à toutes les prescriptions européennes en vigueur et qu'il a été soumis à la procédure d'évaluation de la conformité stipulée.



Éliminez les appareils usés de façon écologique

Les appareils usés contiennent des matériaux précieux recyclables, qu'il est important de récupérer. Il est interdit de jeter les batteries (piles), lubrifiants et substances similaires dans l'environnement.

Veillez donc éliminer les appareils usés en les affectant à un système de collecte approprié.



Portez une protection acoustique !

Le niveau de pression acoustique psophométrique A typique de cet outillage électrique est supérieur à 85 décibels (A) en fonctionnement – le port d'un casque de protection acoustique est imposé !

Explication des pictogrammes utilisés dans le texte



Danger !

Ce pictogramme est synonyme d'un danger général menaçant directement la vie et la santé des personnes. L'inobservation de ces avertissements peut avoir des effets très nocifs sur la santé et risque même de provoquer des blessures mortelles.

► *Cette flèche vous renvoie à la mesure de précaution correspondante afin d'écarter le danger.*



Danger dû à l'électricité !

Ce pictogramme est synonyme d'un danger dû à l'électricité menaçant directement la vie et la santé des personnes. L'inobservation de ces avertissements peut avoir des effets très nocifs sur la santé et risque même de provoquer des blessures mortelles.

► *Cette flèche vous renvoie à la mesure de précaution correspondante afin d'écarter le danger.*



Attention !

Ce pictogramme est synonyme d'une situation susceptible de s'avérer dangereuse. L'inobservation de ces avertissements peut provoquer des blessures légères ou des dommages matériels.

► *Cette flèche vous renvoie à la mesure de précaution correspondante afin d'écarter le danger.*



A savoir !

Cette notice vous donne des recommandations d'application et des astuces utiles.

Notices de sécurité générales pour outils électriques



AVERTISSEMENT

Lisez toutes les notices de sécurité et instructions.

L'inobservation des notices de sécurité et des instructions risque de provoquer des électrocutions, des incendies et / ou des blessures graves.

Conservez toutes les notices de sécurité et instructions afin que vous puissiez les consulter ultérieurement.

Le terme « outillage électrique » utilisé dans les notices de sécurité s'applique aux outillages électriques à fonctionnement sur secteur (avec un cordon d'alimentation), de même qu'aux outillages électriques à fonctionnement sans fil (avec un accu).

1) Sécurité du poste de travail

- a) **Tenez votre zone de travail propre et rangée.**
Le désordre et des zones de travail non-éclairées peuvent être causes d'accidents.
- b) **Ne vous servez pas de l'outil électrique dans un environnement à risque d'explosion ou destiné au stockage des liquides, gaz ou poussières inflammables.**
Les outillages électriques produisent des étincelles qui peuvent enflammer la poussière ou les vapeurs.
- c) **Éloignez les enfants et toutes les autres personnes durant l'utilisation de l'outillage électrique.**
Vous pourriez perdre le contrôle de l'appareil en cas de distraction.

2) Sécurité électrique

- a) **La fiche de raccordement de l'outil électrique doit coïncider avec la prise au secteur. Ne modifiez jamais quoi que ce soit sur le connecteur. N'utilisez pas d'adaptateurs ensemble avec des outils électriques mis à la terre.**
Les fiches d'origine et prises au secteur appropriées réduisent le risque d'électrocution.
- b) **Évitez tout contact avec les surfaces mises à la terre en travaillant, notamment celles des tuyaux, chauffages, fours et réfrigérateurs.**
Le risque d'électrocution est plus élevé si votre corps est relié à la terre.
- c) **Tenez l'outillage électrique à l'écart de la pluie ou de l'humidité.**
La pénétration d'eau dans un outil électrique augmente le risque d'électrocution.
- d) **Ne vous servez pas du cordon à d'autres fins que celles prévues et ne l'utilisez pas pour porter ou suspendre l'outil électrique ou pour retirer la fiche de la prise au secteur. Éloignez le câble de la chaleur, de l'huile, des arêtes vives ou des pièces de machines en mouvement.**
Les cordons endommagés ou enchevêtrés augmentent le risque d'électrocution.
- e) **Si vous travaillez à l'extérieur avec un outil électrique, servez-vous uniquement d'un câble de rallonge également homologué pour les travaux à l'extérieur.**
L'utilisation d'une rallonge homologuée pour les travaux à l'extérieur réduit le risque d'électrocution.
- f) **Servez-vous d'un interrupteur de protection contre les courants de court-circuit, à supposer que l'utilisation de l'outillage électrique soit inévitable à l'extérieur.**
L'emploi d'un interrupteur de protection contre les courants de court-circuit (interrupteur différentiel avec un courant de déclenchement maximal de 10 mA) diminue le risque d'électrocution.

Pour votre sécurité

3) Sécurité des personnes

- a) **Soyez attentif, veillez à ce que vous faites et servez-vous toujours d'un outil électrique de manière raisonnable. N'utilisez pas l'outil électrique si vous êtes fatigué ou sous influence de drogues, d'alcool ou de médicaments.**
Un instant d'inattention en travaillant avec l'outil électrique peut provoquer des blessures graves.
- b) **Portez votre équipement de protection personnelle et toujours des lunettes de protection.**
Le port de l'équipement de protection personnelle, notamment d'un masque anti-poussières, de chaussures de sécurité antidérapantes, d'un casque de protection ou d'une protection acoustique selon la nature et l'utilisation de l'outil électrique, réduit le risque de blessures.
- c) **Évitez toute mise en service par inadvertance. Assurez-vous que l'outil électrique est déconnecté avant de le raccorder au secteur et / ou à l'accu, de le soulever ou de le porter.**
Le fait de laisser vos doigts sur le commutateur en portant l'outil électrique ou de raccorder l'outil sous tension à l'alimentation électrique peut provoquer des accidents.
- d) **Écartez les outils d'ajustage ou les clés plates avant de mettre l'outil électrique en circuit.**
Un outil ou une clé intégré(e) à une pièce de l'appareil en rotation peut provoquer des blessures.
- e) **Évitez toute posture anormale. Veillez à ne pas perdre l'équilibre et à adopter une position stable à tout moment.**
Une posture correcte permet de mieux maîtriser l'outil électrique face à des situations imprévues.
- f) **Portez des vêtements appropriés. Ne portez pas de vêtements larges ni de bijoux. Maintenez vos cheveux, vêtements et gants à bonne distance des pièces en mouvement.**
Des vêtements amples, des bijoux ou des cheveux longs peuvent être happés par les pièces en mouvement.
- g) **Vérifiez que les équipements d'aspiration et d'évacuation des poussières éventuellement montés sont raccordés et qu'ils sont utilisés correctement.**
L'utilisation d'un dispositif d'aspiration des poussières diminue les risques liés aux poussières.

4) Utilisation et entretien de l'outil électrique

- a) **Ne soumettez jamais l'appareil à une surcharge. Utilisez l'outil électrique approprié à votre travail.**
Un outillage électrique approprié vous permettra de travailler mieux et de manière plus fiable et performante.
- b) **Ne vous servez jamais d'un outillage électrique si son interrupteur est défectueux.**
Un outil électrique, que vous ne pouvez plus mettre en circuit ou hors circuit, est dangereux et doit être réparé.
- c) **Retirez la fiche de la prise au secteur et / ou retirez l'accu avant de procéder à des ajustages sur l'appareil, au remplacement des accessoires ou de ranger l'appareil.**
Cette précaution prévient une mise en service par inadvertance de l'outil électrique.

Pour votre sécurité

- d) **Rangez les outils électriques non utilisés hors de portée de main des enfants. Interdisez l'utilisation de l'outil aux personnes non familiarisées avec son emploi ou qui n'ont pas lu le présent mode d'emploi.**
Les outillages électriques sont dangereux pour les personnes inexpérimentées.
- e) **Entretenez les outils électriques avec le plus grand soin. Contrôlez le fonctionnement impeccable des pièces en mouvement, assurez-vous qu'elles ne se bloquent pas et qu'elles ne présentent pas de brisures ou de détériorations susceptibles d'altérer le fonctionnement de l'outil électrique. Faites réparer les pièces endommagées avant d'utiliser l'appareil.**
De nombreux accidents sont dus à des outillages électriques mal entretenus.
- f) **Veillez à ce que les outils de coupe soient toujours bien aiguisés et propres.**
Les outils de coupe entretenus avec soin et tranchants se bloquent moins souvent et sont plus faciles à manier.
- g) **Servez-vous de l'outil électrique, des accessoires, des pièces rapportées etc. aux termes des présentes instructions. N'oubliez pas de prendre les conditions de travail et les travaux à réaliser en considération.**
L'emploi des outils électriques à d'autres usages que ceux prévus peut provoquer des situations dangereuses.

5) Service

- a) **Confiez toujours la réparation de votre outil électrique à des personnes spécialisées dûment qualifiées et veillez à l'utilisation de pièces de rechange d'origine.**
L'observation de cette consigne se porte garante de la sécurité de fonctionnement durable de votre outil électrique.

Consignes de sécurité spécifiques à la machine

➤ Qualification des utilisateurs

- **L'utilisation de la machine est interdite aux personnes de moins de 16 ans.**

➤ Sécurité du poste de travail

- **Sécurisez la zone de travail même derrière les passages.**
Des zones de travail non sécurisées peuvent mettre votre vie et celle d'autrui en péril.
- **Faites attention aux conduites d'électricité, d'eau et de gaz ouvertes et recouvertes. Servez-vous de détecteurs appropriés pour localiser les lignes et conduites d'alimentation cachées ou demandez conseil aux services responsables de l'alimentation sur site.**
Tout contact avec les lignes électriques peut provoquer un incendie et un coup électrique. L'endommagement d'un conduit de gaz risque de provoquer une explosion. La pénétration dans une conduite d'eau provoque des dommages matériels ou risque de provoquer une électrocution.
- **Immobilisez la pièce à usiner.**
Une pièce à usiner immobilisée via un dispositif de serrage ou un étau est nettement mieux maintenue qu'avec votre main.
- **Évitez toute accumulation de poussières sur le poste de travail.**
Les poussières risquent de s'enflammer facilement.
- **Prévoyez une aération et une évacuation de l'air suffisante dans des locaux fermés.**
Danger de dégagement de poussières et d'atténuation de la visibilité.

Pour votre sécurité

- **Les poussières de matériaux tels que les peintures à base de plomb, certains bois, minerais et métaux peuvent s'avérer nocifs pour la santé et provoquer des réactions allergiques, des maladies des voies respiratoires et / ou un cancer.**
Le travail sur des matériaux contenant de l'amiante demeure réservé aux personnes dûment spécialisées.
 - Dans la mesure du possible, utilisez un dispositif d'aspiration des poussières approprié au matériau.
 - Veillez à une bonne ventilation du poste de travail.
 - Le port d'un masque de protection respiratoire équipé d'un filtre de catégorie P2 ou P3 (selon DIN EN 149:2001) est recommandé.*Respectez les dispositions applicables aux matériaux à traiter dans votre pays.*
- **Ne vous servez pas de l'outil électrique à proximité de matériaux inflammables.**
Les étincelles pourraient incendier ces matériaux.
- **Évitez de faire trébucher d'autres personnes sur les câbles.**
Les chutes causées par des câbles risquent de provoquer des blessures graves.

➤ Sécurité électrique

- **Contrôlez l'absence de dégradations de l'outil électrique, des conduites de raccordement et de la fiche avant chaque utilisation.**
Un appareil endommagé est dangereux et inapte à assurer un fonctionnement fiable.
- **Observez la tension de réseau ! La tension de la source de courant doit coïncider avec les indications sur la plaque signalétique de l'outil électrique.**
- **Le raccordement de l'outil électrique à des générateurs de courant mobiles (alternateurs) peut provoquer des baisses de régime ou un comportement inhabituel lors de la mise en circuit.**
- **Ne vous servez pas de l'outil électrique avec un câble endommagé. Évitez tout contact avec le câble endommagé et retirez la fiche de la prise au secteur en cas d'endommagement du câble au cours du travail.**
Des câbles endommagés augmentent le risque d'électrocution.
- **Servez-vous exclusivement de rallonges appropriées à la puissance absorbée par la machine et d'une section de conducteur minimale de 1,5 mm². Déroulez toujours le câble complètement si vous utilisez un tambour à câble.**
Le câble enroulé peut chauffer excessivement et s'enflammer.
- **Nettoyez les fentes d'aération de votre outil électrique à intervalles réguliers en soufflant à sec. N'insérez pas de tournevis ni d'autres objets dans les fentes d'aération. Veillez à ne pas couvrir les fentes d'aération.**
Le ventilateur du moteur aspire des poussières dans le carter et une forte accumulation de poussières métalliques provoque des dangers électriques.
- **L'outil électrique peut se débrancher automatiquement par suite de pannes électromagnétiques extérieures (p. ex. dues aux variations de tension du réseau, décharges électrostatiques).**
Mettez l'outil électrique en circuit et hors circuit dans un tel cas.

Pour votre sécurité

➤ Sécurité des personnes

- **Portez votre équipement de protection personnelle complété des accessoires suivants selon le poste de travail :**



Protection faciale intégrale, protection oculaire ou lunettes de protection, casque de protection et tablier spéciale

Protégez-vous contre les pièces projetées en portant un casque, des lunettes de protection ou une protection faciale, de même qu'un tablier si besoin est.



Protection auditive

Le niveau de pression acoustique évalué, typique A, de cet outil électrique est supérieur à 85 dB (A) lorsqu'il fonctionne.

Le risque de lésions acoustiques, voire d'une perte de l'acuité auditive, n'est jamais exclu lors d'une exposition prolongé au bruit violent.



Masque antipoussières, masque filtrant approprié pour protéger la bouche et le nez ou masque de protection respiratoire

L'inhalation de poussières minérales fines est toujours nuisible à la santé. Le port d'un masque de protection respiratoire équipé d'un filtre de catégorie P2 ou P3 (selon DIN EN 149:2001) est recommandé.

Forage à sec : *Le travail effectué avec les couronnes diamantées à sec est une opération de rainurage qui crée des poussières extrêmement fines. Le risque d'une silicose est très élevé lors de tout forage de matériaux quartzeux et il est en principe indispensable d'utiliser la machine ensemble avec le tube d'aspiration monté et un dispositif d'aspiration des poussières approprié.*



Gants de protection contre les vibrations

Le port de gants de protection contre les vibrations est recommandé dès l'atteinte d'une valeur de déclenchement A (8) des vibrations main-bras de plus de 2,5 m/s².

Les vibrations peuvent nuire à la santé.



Chaussures de sécurité antidérapantes

- **Veillez à ce que les personnes non concernées respectent une distance de sécurité appropriée par rapport à votre zone de travail. Chaque personne accédant à la zone de travail doit porter un équipement de protection personnelle.**
Les fragments de la pièce à usiner ou les pièces rapportées rompues risquent d'être propulsés et de causer des blessures même au-dehors de la zone de travail directe.
- **Maintenez toujours l'appareil au niveau des zones de préhension isolées si vous exécutez des travaux à risque de contact des pièces rapportées avec des conduites d'électricité cachées ou le propre cordon d'alimentation.**
Le contact avec une conduite sous tension peut également mettre certaines pièces métalliques de l'appareil sous tension et provoquer un coup électrique.
- **Éloignez toujours le cordon d'alimentation des pièces rapportées en rotation.**
Il se pourrait, si vous perdez le contrôle de l'appareil, que vous sectionniez le cordon d'alimentation ou que les pièces rapportées en rotation happent votre main ou votre bras.

Pour votre sécurité

- **Ne posez jamais l'outil électrique avant l'immobilisation intégrale des pièces rapportées.**
La pièce rapportée en rotation pourrait entrer en contact avec la surface et vous risqueriez de perdre le contrôle de l'outil électrique.
- **Ne laissez jamais l'outil électrique en circuit en le portant.**
La pièce rapportée en rotation pourrait taper vos vêtements lors d'un contact accidentel et provoquer des blessures corporelles.
- **Ne dirigez jamais les pièces rapportées d'une machine en circuit sur vous ou d'autres personnes et ne les touchez jamais.**
- **Déverrouillez l'interrupteur MARCHÉ / ARRÊT et amenez-le en position Arrêt lorsque l'alimentation électrique est interrompue, par ex. suite à une panne de courant ou au débranchement de la fiche secteur.**
Cela permet d'éviter toute remise en marche incontrôlée.

► Dangers liés à l'utilisation et à l'entretien de l'outil électrique

- **Maintenez toujours l'appareil au niveau des deux poignées avant de mettre l'outil en circuit et pendant le travail si vous devez utiliser la machine pour un forage à la volée. (La poignée supplémentaire doit être vissée fermement sur la machine !)** Comptez toujours avec des couples antagonistes de la machine (susceptibles de provenir d'un coincement ou d'une rupture de l'outil) lors de sa mise en circuit et durant son fonctionnement.
- **Ne bloquez pas l'interrupteur de connexion et de déconnexion en effectuant des forages à la volée.**
- **Ne vous servez jamais d'accessoires non spécialement prévus et recommandés pour cet outil électrique par le fabricant.**
Le simple fait que vous pouvez fixer un accessoire sur votre outil électrique ne saurait garantir son utilisation fiable.
- **Le régime admissible de la pièce rapportée doit au moins coïncider avec la vitesse de rotation maximale indiquée sur l'outil électrique.**
Un accessoire qui tourne plus rapidement que le régime admissible risque de se rompre et d'être projeté.
- **Procédez au changement de la pièce rapportée minutieusement et avec l'outil de montage en parfait état prévu à cet effet. Retirez la fiche de la prise au secteur avant de commencer à changer la pièce rapportée.**
Vous évitez d'endommager l'outil électrique et la pièce rapportée en utilisant l'outil de montage prévu à cet effet.
- **Ne vous servez jamais de pièces rapportées endommagées. Assurez-vous que les pièces rapportées ne présentent pas de cassures et de fissures avant chaque utilisation. Vérifiez que l'outil électrique ou la pièce rapportée n'est pas endommagé(e) après une chute ou servez-vous d'une pièce rapportée intacte. Déplacez vous-même et les personnes séjournant à proximité hors de la zone de la pièce rapportée en rotation si vous devez contrôler la pièce rapportée montée ; faites tourner l'outil électrique une minute à sa vitesse maximale.**
Les pièces rapportées endommagées cassent habituellement pendant la durée de ce test.
- **N'exposez jamais les outils électriques à la chaleur et au froid extrêmes.**
La chaleur et / ou le froid extrême risque de provoquer des dommages mécaniques et électriques.

Pour votre sécurité

- **Laissez refroidir les pièces rapportées, fixations d'outil et autres pièces à proximité directe de la zone de travail après emploi.**
Ne touchez pas les pièces étant donné que les appareils peuvent être brûlants après emploi ; attention au risque de blessures.
- **Il est interdit de visser ou de river des plaques complémentaires ou d'autres pièces non spécifiques à TYROLIT sur les carters du moteur, du réducteur et de protection ou sur les poignées.**
Ils risqueraient d'endommager l'outil électrique et de provoquer des dysfonctionnements.
- **N'amenez jamais la main à proximité de pièces rapportées en rotation.**
La pièce rapportée pourrait passer sur votre main en cas de recul.
- **Évitez tout bruit inutile.**
- **Respectez les consignes de sécurité et de travail des accessoires utilisés.**

➤ Service / Maintenance / Réparation

- **Faites vérifier l'outil électrique après une chute ou l'action de l'humidité.**
Un outil électrique endommagé est dangereux et inapte à assurer un fonctionnement fiable. Avant toute utilisation, faire contrôler l'outil électrique par notre antenne de service après-vente ou un service spécialisé agréé par TYROLIT.
- **Les réparations et travaux de maintenance sont réservés au domaine de compétence d'un service spécialisé agréé par TYROLIT.**
TYROLIT décline tout recours à sa responsabilité et sa garantie au cas contraire.
- **Assurez-vous de n'utiliser que des pièces de rechange d'origine TYROLIT et des accessoires d'origine TYROLIT.**
Les pièces d'origine sont disponibles chez votre revendeur spécialisé agréé. L'utilisation de pièces d'autres origines risque d'endommager la machine et de créer un risque d'accident plus élevé.
- **Une maintenance régulière par TYROLIT ou par un service de maintenance et de réparation agréé par TYROLIT est imposée.**
De nombreux accidents sont dus à des outils électriques mal entretenus.

Caractéristiques techniques

Données techniques

Foreuse à sec	DME19DPP	
Tension de service (V / Hz)	~230 / 50-60	~110 / 50-60
Puissance absorbée (watts)	1800	
Catégorie de protection	deux / II	
Vitesse de rotation (min ⁻¹)	1150	
Fréquence de percussion (c/min)	28000	
Diamètre de la couronne diamantée mini / maxi (mm)	52 / 162	
Fixation de l'outil (pouces)	1¼ UNC et G½	
Poids (kg) *	5,2	
Réglage électronique de la vitesse	oui	
L _{PA} (pression acoustique) dB (A) **	K = 3 dB	92
L _{WA} (puissance acoustique) dB (A)		99
Mesure des vibrations (m/s ²)**	K = 1,5 m/s ²	5,5

* Poids selon procédure EPTA 01/2003.

** Émissions sonores et valeurs des vibrations selon EN 60745.

Caractéristiques de la machine

La foreuse à sec dispose d'un démarrage en douceur progressif géré électroniquement. Cette électronique surveille la vitesse de rotation et aide, via les voyants rouge / vert à atteindre le pas de travail le plus favorable et donc des conditions de travail qui ménagent l'outil.

Affichage optique :

vert : régime optimal pour le forage

vert / rouge : vitesse en zone limite

rouge : régime trop faible – débranchement

L'électronique prévient les surchauffes et déconnecte la carotteuse diamantée à eau si vous inobservez cet avertissement et continuez de faire pression sur la machine. Retirer la couronne diamantée du trou après l'arrêt. La machine peut redémarrer aussitôt.

Les machines sont également équipées d'un outil de percussion douce commutable si besoin est. Cet outil ménage les segments diamantés des couronnes et permet d'accélérer le travail ; il transporte les poussières de forage à l'extérieur des segments diamantés et prolonge la durée de stabilité des couronnes diamantées.

Déclaration de conformité



Foreuse à sec DME19DPP

Nous déclarons sous notre propre responsabilité que cette machine répond aux directives et normes suivantes

Directive(s) appliquée(s)

2006/42/CE, 2014/30/UE, 2011/65/UE

Normes appliquées

EN 60745

TYROLIT Hydrostress AG

Witzbergstrasse 18
CH-8330 Pfäffikon
Suisse

Pfäffikon, le 19 décembre 2014

Pascal Schmid
Directeur des études

Fournitures

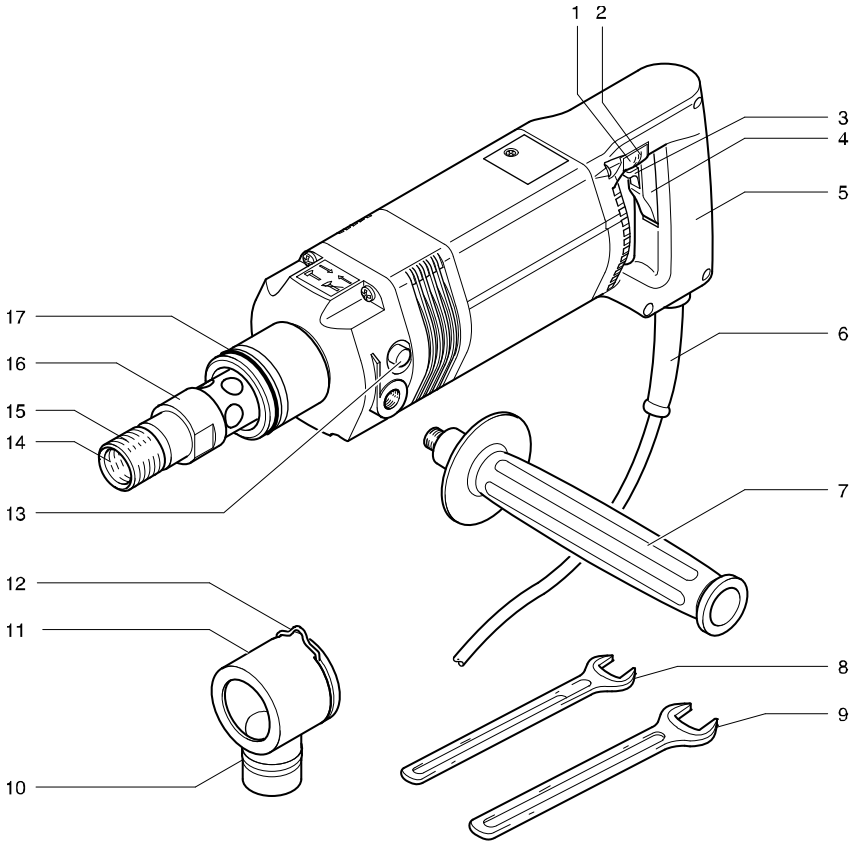
Les pièces fournies spécifiques à la commande du client figurent sur le bordereau ci-joint.

Les pièces fournies des versions de base figurent au tableau ci-dessous : Adressez-vous à votre revendeur en cas de pièces manquantes ou endommagées.

Foreuse diamant	TYROLIT Numéro	Type 230 volts	Type 110 volts	Accessoires • Pointe de centrage • Tube d'aspiration	Mallette
DME19DPP	10988200	x		x	x
	10987700		x	x	x

x = fourni

Pièces de machine et de commande



- 1 DEL verte
- 2 DEL rouge
- 3 Blocage de l'interrupteur MARCHÉ / ARRÊT
- 4 Interrupteur MARCHÉ / ARRÊT
- 5 Poignée
- 6 Câble de raccordement
- 7 Poignée supplémentaire (montage pour gauchers et droitiers)
- 8 Clé à fourche d'une ouverture de 36
- 9 Clé à fourche d'une ouverture de 41
- 10 Tube d'aspiration
- 11 Clip de fixation du tube d'aspiration
- 12 Manchon de raccordement du tuyau du dépoussiéreur
- 13 Inverseur pour percussion douce MARCHÉ / ARRÊT
- 14 Taraudage G $\frac{1}{2}$ "
- 15 Filetage 1 $\frac{1}{4}$ " UNC
- 16 Arbre mené
- 17 Anneau torique

Outils et accessoires

Accessoires :

- Pointe de centrage (longueur 400 mm) N°TYROLIT 10995373
- Ailette de centrage*
- Embout d'aspiration G½ N°TYROLIT 10995156
- Plaque d'adaptation du collier de serrage ModulDrill N°TYROLIT 10995087
- Joints toriques, rechange N°TYROLIT 10995372
- Pierre à réaviver N°TYROLIT 497322
- Burin N°TYROLIT 980304

*En fonction du diamètre de la couronne - voir le catalogue TYROLIT

Outils :

- Clé à fourche d'une ouverture de 36 N°TYROLIT 973777
- Clé à fourche d'une ouverture de 41 N°TYROLIT 973779

Utilisation conforme à l'usage prévu

L'utilisation de la foreuse à sec est strictement limitée aux forages à sec.

La foreuse à sec se prête à une utilisation à la volée, de même qu'au montage dans un support pour carotteuse.

La foreuse à sec est destinée aux forages et aux carottages de différents minerais et matériaux tels que le béton, le béton armé, la brique, la pierre chaux-grès ou la pierraille.



À savoir !

*Le forage des matériaux ci-après est **interdit** : le bois, les métaux, le verre etc.*

Avant de commencer le travail

Veillez respecter les points suivants avant chaque utilisation afin de travailler en toute sécurité avec la foreuse à sec :

- Lire toutes les notices de sécurité et de danger de ce mode d'emploi.
- Vérifier que la tension indiquée sur la plaque signalétique coïncide à la tension de réseau.
- Contrôler la foreuse à sec, le câble de raccordement, la fiche et le logement correct et étanche à bloc de la couronne avant chaque utilisation.
- N'utilisez que les couronnes diamantées à sec recommandées par TYROLIT.
- Informer le staticien responsable, l'architecte ou la direction du chantier compétente sur les forages prévus. Choisissez les armatures seulement avec l'autorisation d'un staticien responsable de la construction.
- Contrôler impérativement les locaux concernés quant à la présence d'obstacles au niveau de forages à jour et baliser cette zone. Bloquer la carotte contre la chute par un coffrage.
- Respectez impérativement la dimension du filet de la fixation de la couronne diamantée à sec. Les filets des couronnes diamantées à sec doivent coïncider sans jeu avec le filet de la foreuse à sec (taroudage G½" ou filetage 1¼" UNC). L'utilisation de raccords de réduction ou d'adaptateurs est interdite lors du montage des couronnes diamantées à sec.
- Soumettez l'état des couronnes diamantées à sec à un contrôle visuel



À savoir !

Il est interdit d'utiliser des couronnes diamantées à sec endommagées et impératif de les remplacer dans l'immédiat.

- La poignée supplémentaire doit être fermement vissée sur la machine lors de tout forage à la volée.
- Porter des vêtements de protection, notamment un casque, une protection acoustique, une protection faciale ou des lunettes de protection, un masque filtrant approprié pour protéger la bouche et le nez, des chaussures de sécurité antidérapantes et un tablier, si besoin est.
- **Montage / démontage du tube d'aspiration** (Figure 1)

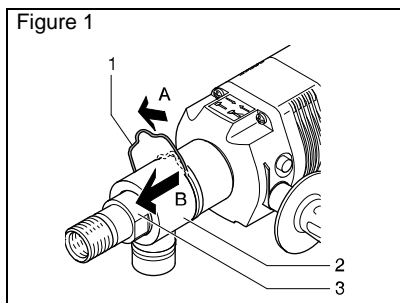
Le montage du tube d'aspiration est requis lors de tout forage (Figure 1) afin de pouvoir raccorder un dépoussiéreur approprié.



Danger !

Danger mortel dû à l'électrocution.

- ▶ Retirez toujours la fiche de la prise au secteur avant d'effectuer des travaux sur la foreuse à sec.



Démontage du tube d'aspiration (Figure 1) :

- Faire pression sur le clip de fixation (1) dans le sens de la flèche (A) jusqu'à ce que les branches du clip se détachent de la rainure du col du réducteur.
- Retirer le tube d'aspiration (2) vers l'avant (B) par-dessus l'arbre mené (3).

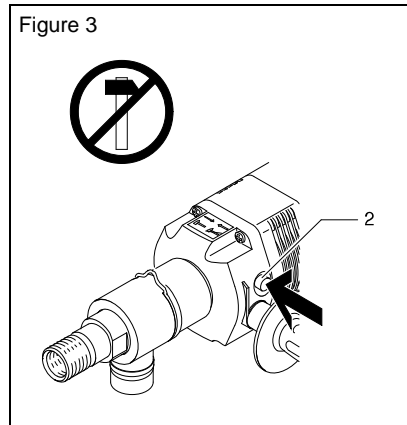
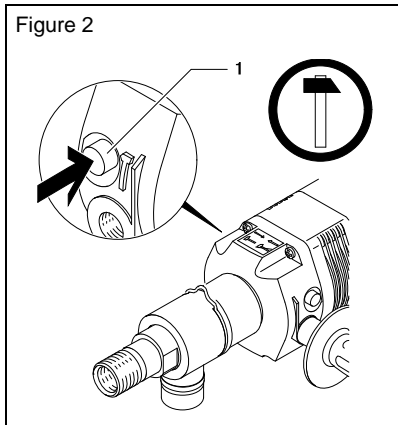
Avant de commencer le travail

Branchement et débranchement de la percussion douce (Figures 2 et 3)



Attention !

N'actionner l'inverseur de la percussion douce **MARCHE / ARRÊT** qu'à condition que l'outil électrique soit débranché.



Vous pouvez brancher ou débrancher la percussion douce en fonction du matériau à forer (Figures 2 et 3).

Forage avec percussion douce : béton et autres matériaux durs.

Forage sans percussion douce : matériaux abrasifs et matériaux d'une dureté moindre.

- Mise en circuit de la percussion douce : tirer la couronne diamantée à sec vers l'avant et la maintenir. Appuyer sur le flan de l'inverseur de la percussion douce (1) portant le repère vert (Figure 2).
- Mise hors circuit de la percussion douce : tirer la couronne diamantée à sec vers l'avant et la maintenir. Appuyer sur le flan de l'inverseur de la percussion douce (2) portant le repère noir (Figure 3).



•Danger !

Risque d'incendie lors de l'utilisation de tambours à câbles.

- ▶ Veillez à un déroulement intégral du câble si vous devez vous servir de tambours à câbles. Le câble enroulé peut chauffer excessivement et s'enflammer.

Fonctionnement et commande

Montage ou remplacement de la couronne diamantée à sec (Figure 4)

Choisir la couronne diamantée à sec en fonction du diamètre du forage à effectuer et visser la couronne sur le taraudage G $\frac{1}{2}$ " ou le filetage 1 $\frac{1}{4}$ " UNC de l'arbre mené.



À savoir !

Si vous voulez utiliser la foreuse à sec sur un support pour carotteuse, vous devez d'abord fixer la machine dans l'emmanchement du col du moteur avant de monter la couronne diamantée à sec.



Danger !

Danger mortel dû à l'électrocution.

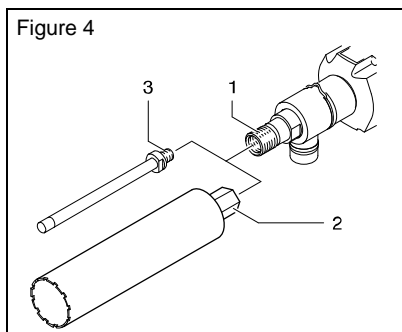
► Retirez toujours la fiche de la prise au secteur avant d'effectuer des travaux sur la foreuse à sec.



Danger !

Risque de blessure dû aux couronnes diamantées très chaudes.

► La couronne diamantée à sec risque de chauffer lors d'un fonctionnement prolongé. Portez des gants de protection pour remplacer la couronne chaude ou patientez jusqu'au refroidissement de la couronne.



- Vissez la couronne diamantée à sec (2) sur le filetage 1 $\frac{1}{4}$ " UNC ou la couronne diamantée à sec (3) dans le taraudage G $\frac{1}{2}$ " de l'arbre mené (1) jusqu'à la butée.
- Immobilisez l'arbre mené (1) avec une clé à fourche de 36.
- Serrez la couronne diamantée à sec (2) à bloc avec une clé à fourche de 41.
- Serrez la couronne diamantée à sec (3) à bloc avec une clé à fourche de 22 ou de 24.



À savoir !

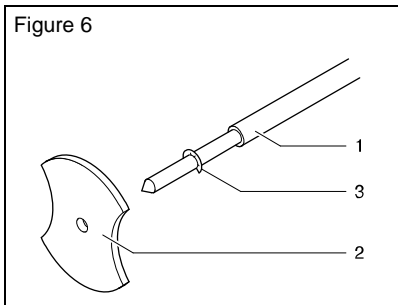
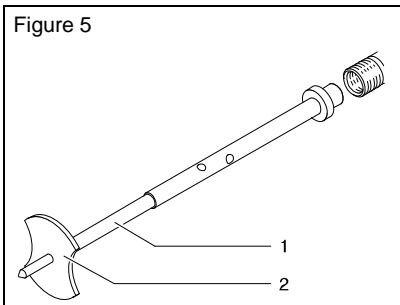
Vérifier le logement et l'état correct de la couronne diamantée à sec. Il est interdit d'utiliser une couronne diamantée à sec endommagée et impératif de la remplacer dans l'immédiat.

Fonctionnement et commande

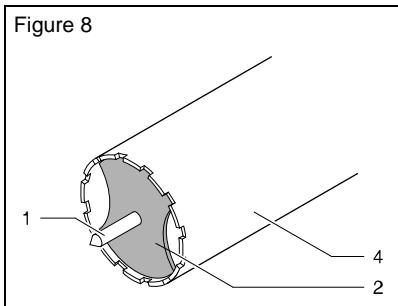
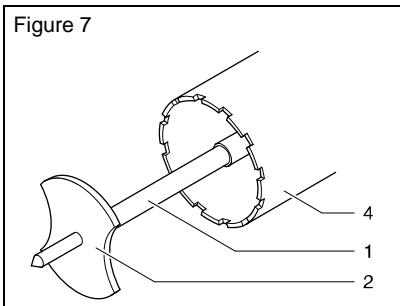
Forage à la volée

Emploi de la pointe de centrage (Figures de 5 à 8)

L'emploi de la pointe de centrage est uniquement possible avec des couronnes diamantées à sec à visser sur le filetage 1/4" UNC de l'arbre mené.



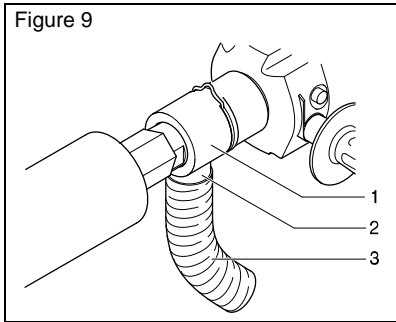
- Choisir l'aillette de centrage TYROLIT (2) en fonction du diamètre de la couronne diamantée à sec et l'emboîter sur la pointe de centrage (1) jusqu'à la rondelle d'arrêt (3).



- Emboîter la pointe de centrage (1) avec l'aillette de centrage (2) à travers la couronne diamantée à sec (4) sur l'arbre mené.
- La Figure 8 montre le logement correct de la pointe de centrage (1) avec l'aillette de centrage (2) dans la couronne diamantée à sec (4).

Fonctionnement et commande

Raccordement de l'aspiration des poussières au tube d'aspiration (Figure 9)



- Contrôler le fonctionnement du dépoussiéreur et emboîter ensuite le tuyau du dépoussiéreur (3) fermement sur la tubulure (2) du tube d'aspiration (1).



À savoir !

Il se pourrait que l'emboîtement du tuyau d'aspiration exige plus d'effort en présence de températures ambiantes froides.

Mise en circuit de la foreuse à sec et forage

Vérifier tous les points décrits au chapitre « Avant de commencer à travailler » (voir pages 16 et 17) avant de mettre la foreuse à sec en circuit.

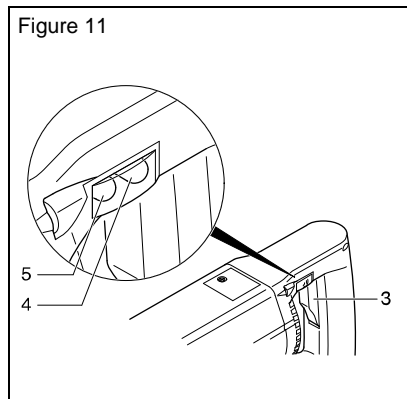
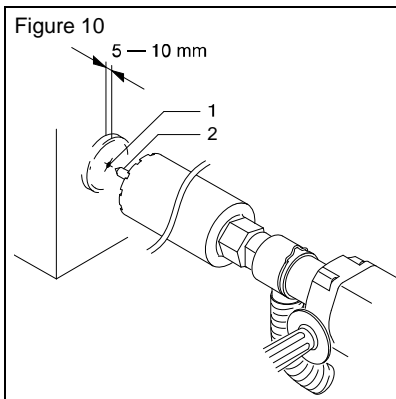
Forage du trou de centrage (Figures 10 et 11)



Attention !

Une surchauffe ou un calage dans la carotte ou foreuse risque de détruire la couronne diamantée à sec.

- Raccorder un dépoussiéreur approprié à la foreuse à sec.



Fonctionnement et commande

- Marquer le centre du trou.
- Mettre le dépoussiéreur raccordé au tube d'aspiration en marche.
- Saisir et maintenir la foreuse à sec avec les deux mains au niveau des deux poignées en toute circonstance.
- Placer la goupille de centrage (2) sur le point marquant le centre du trou (1) en exerçant une légère pression. La couronne diamantée à sec ne doit pas entrer en contact avec la pierre !
- Mettre la foreuse à sec en marche via l'actionnement respectif de l'interrupteur MARCHE / ARRÊT (3) (Figure 11).



À savoir !

Il est interdit de bloquer l'interrupteur MARCHE / ARRÊT en effectuant des forages à la volée.

- Forer jusqu'à ce que la couronne diamantée à sec soit centrée dans le mur à une profondeur d'environ 5 à 10 mm (Figure 10).
- Mettre la machine hors circuit et retirer le foret de centrage de la couronne après l'immobilisation de la couronne diamantée à sec.

Terminer le forage du trou



•Attention !

Une surchauffe ou un calage dans la foreuse risque de détruire les tranchants de la couronne diamantée à sec.

► *La vitesse d'avance ne saurait être plus élevée que la vitesse de carottage de la couronne diamantée à sec. Il est important, de ce fait, de ne pas exercer une pression trop forte sur la couronne diamantée à sec et d'éviter qu'elle ne se bloque.*

- Laisser le dépoussiéreur raccordé au tube d'aspiration en circuit.
- Introduire la couronne diamantée à sec dans la foreuse préalablement centrée.
- Mettre la foreuse à sec en circuit.
- Continuer le forage en appliquant une légère pression de poursuite.



A savoir !

La couronne diamantée à sec est progressivement aspirée dans la foreuse par l'action du dépoussiéreur raccordé dès l'atteinte de profondeurs de forage plus grandes. Cet effet provient de l'accroissement de l'étanchéité due à l'aspiration (donc au vide) lié à la profondeur de forage. La force d'aspiration renforce la puissance d'avance de la machine et peut même s'accroître en présence de profondeurs de forage plus grandes, de manière à abaisser le régime de la machine jusqu'au débranchement de l'électronique (surcharge). Ne plus appuyer la machine contre le mur à l'aide des poignées dans un tel cas, mais parer à la pression d'aspiration en maintenant la machine.

- Retirer la couronne diamantée à sec un petit peu de la foreuse à intervalles réguliers pour aspirer les poussières de forage.
- Retirer la couronne de la foreuse entièrement tous les 10 cm de profondeur et éliminer les poussières de forage adhérentes. Pour ce faire, taper sur la couronne diamantée à sec avec précaution à l'aide d'un morceau de bois tendre ou de plastique pour éliminer les dépôts de poussières de forage.
- La diode rouge (4) brille si l'avance est trop rapide. Réduire immédiatement l'avance dans un tel cas et patienter jusqu'à ce que la diode verte (5) brille à nouveau (Figure 11, page 20).

L'électronique prévient les surchauffes et déconnecte la foreuse à sec si vous inobservez cet avertissement et continuez de faire pression sur la machine.

Le démarrage et la continuation du forage sont alors possibles comme décrit ci-dessus.

Fonctionnement et commande



Danger !

Les carottes se détachant peuvent causer des blessures graves !

- ▶ *Contrôler impérativement les locaux se trouvant en dessous et / ou derrière des forages à jour et baliser la zone dangereuse. Prévoyez un moyen de protection pour éviter que la carotte ne tombe.*

Terminer l'opération de forage (Figure 11, page 20)



•Attention !

L'immobilisation des tranchants de la couronne diamantée à sec dans la carotte ou forure risque facilement de détruire les tranchants.

- ▶ *Ne débrancher la foreuse à sec qu'après avoir retiré la couronne diamantée à sec en rotation intégralement de la maçonnerie.*

La foreuse à sec se débranche dès le relâchement de l'interrupteur MARCHE / ARRÊT (3).

Retirer la carotte (Figure 12)

Forage à jour :



Attention !

Risque de déformation ou de cassure !

- ▶ Ne pas taper sur la couronne diamantée à sec avec des objets durs !

Si la carotte est bloquée dans la couronne diamantée à sec, taper sur la couronne diamantée à sec avec du bois tendre ou du plastique et dégager ainsi la carotte.

Pas de forage à jour (trou borgne) :

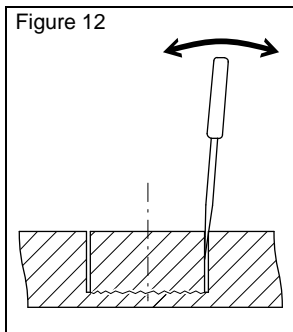


Attention !

Risque de rupture des segments tranchants de la couronne diamantée à sec et / ou d'endommagements de la couronne diamantée à sec !

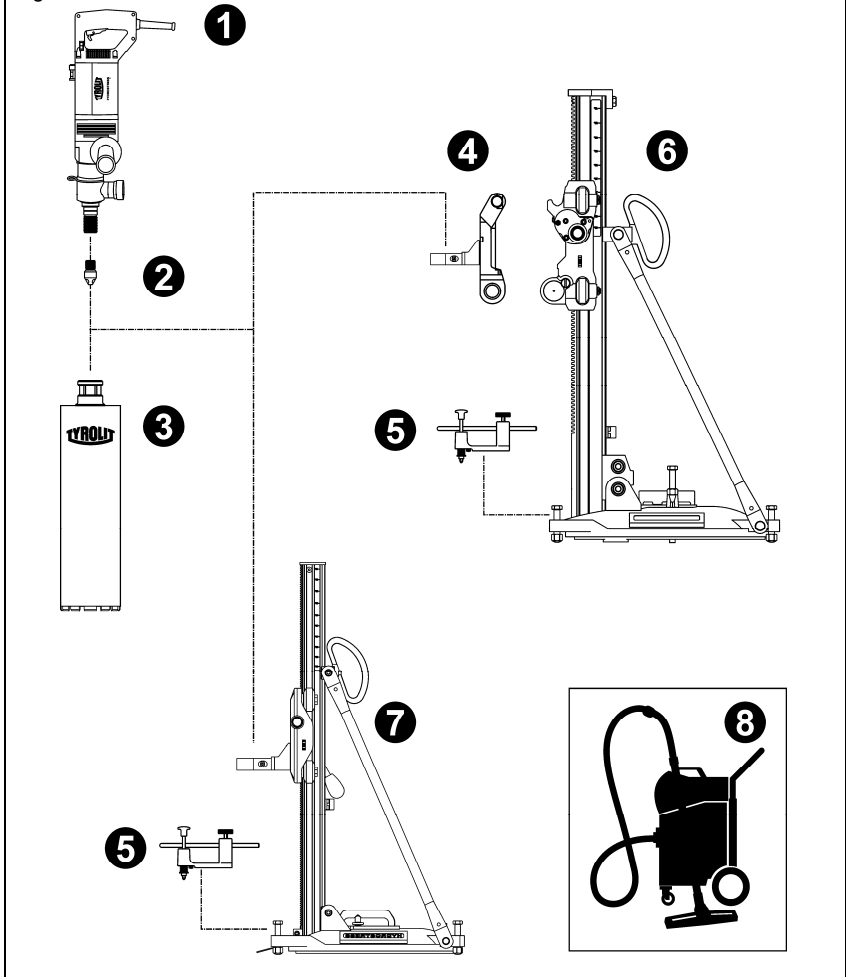
- ▶ *N'arrachez jamais la carotte en vous servant de la couronne diamantée à sec.*

Utilisez un outil approprié pour dégager la carotte bloquée dans la pierre, p. ex. d'un burin, d'un marteau-burineur TYROLIT (N° TYROLIT 98 0304) ou d'un outil de burinage TYROLIT.



Carottage sur support

Figure 13



- ① Foreuse à sec DME19DP★★★
- ② Embout d'aspiration
- ③ Couronne diamantée à sec TYROLIT
- ④ Plaque d'adaptation du collier de serrage ModulDrill
- ⑤ Centrage de la couronne
- ⑥ Support pour carotteuse avec emmanchement pour foreuse ModulDrill
- ⑦ Support pour carotteuse avec collier de serrage d'emmanchement de la foreuse
- ⑧ Aspirateur à sec*

* Notre recommandation pour un aspirateur à sec :

Flux d'air maximal > 60 l/s

Dépression maximale > 20 kPa

Décolmatage automatique du filtre

Manipulation des couronnes diamantées à sec

Utilisez, de préférence, une couronne diamantée à sec « douce » pour les pierres dures afin que les éclats de diamant ne puissent pas être libérés rapidement des segments pendant l'opération de carottage.

Il faut savoir que la couronne diamantée à sec frotte de plus en plus sur une poussière de carottage « tendre » si vous travaillez sans aspiration. Les segments de la couronne chauffent ensuite ; ils deviennent tendres et les éclats de diamant s'enfoncent dans le matériau porteur. La couronne diamantée à sec perd de son tranchant. La puissance de coupe diminue et l'utilisateur augmente la pression sur la couronne diamantée à sec, ce qui renforce l'effet. Les segments de la couronne sont « vitrés » après quelques carottages ou cassent à la moindre résistance dans la pierre et imposent le remplacement de la couronne diamantée à sec.

Il est possible de dégager les diamants enfoncés et de réactiver la couronne diamantée à sec via un aiguisage intermédiaire de la couronne diamantée à sec à l'aide d'une pierre à réactiver ou d'une pierre tendre. Vous augmentez la longévité de la couronne diamantée à sec et maintenez une vitesse de coupe élevée via l'utilisation d'un refroidissement par aspiration des couronnes diamantées à sec.

Nettoyage



Danger !

Danger mortel dû au risque d'électrocution.

- ▶ *Retirez toujours la fiche de la prise au secteur avant d'effectuer des travaux sur la foreuse à sec.*

Nettoyer la machine après chaque travail de forage.

- Frotter correctement la foreuse à sec et la nettoyer par soufflage à l'air comprimé.
- Graisser légèrement l'emmanchement de la couronne.
- Nettoyer le support pour carotteuse avec soin, s'il a servi, et terminer le nettoyage à l'air comprimé. Graisser légèrement le guidage du chariot de forage et le réglage de la vitesse d'avance.
- Veiller à ce que les poignées soient sèches et exemptes de graisse.

Maintenance



Danger !

Danger mortel dû à l'électrocution.

- ▶ *Retirez toujours la fiche de la prise au secteur avant d'effectuer des travaux sur la foreuse à sec.*

La maintenance de la foreuse à sec est prescrite au moins une fois par an. Une maintenance est également nécessaire après l'usure des balais de charbon.

Seule la société TYROLIT est autorisée à déléguer des entreprises de maintenance et de réparation agréées à l'entretien de la machine. Il est important de garantir l'utilisation de pièces de rechange d'origine TYROLIT et d'accessoires d'origine TYROLIT.



TYROLIT Hydrostress AG

Witzbergstrasse 18

CH-8330 Pfäffikon

Suisse

Tél. 0041 (0) 44 952 18 18 Fax 0041 (0) 44 952 18 00

www.tyrolit.ch