

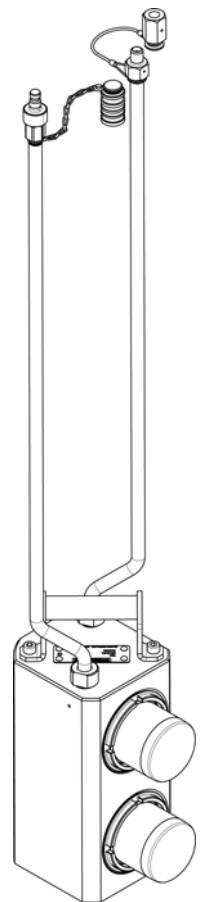
Mode d'emploi

Liste des pièces détachées

Outil de compression BTH350***

Type

Indice 001



Adresse du fabricant :

TYROLIT Hydrostress AG

Witzbergstrasse 18

CH-8330 Pfäffikon

Suisse

Tél. ++41 44 / 952 18 18

Fax ++41 44 / 952 18 00

Sommaire

	Page
0 Introduction	1
0.1 Toutes nos félicitations ! - - - - -	1
0.2 Validité de ce mode d'emploi- - - - -	2
0.3 Normes- - - - -	2
0.4 Limitation du système- - - - -	2
1 Description du produit	1
1.1 Indications importantes sur le produit- - - - -	1
2 Consignes de sécurité	1
2.1 Généralités - - - - -	1
2.2 Indications et symboles - - - - -	2
2.3 Fondements de la sécurité - - - - -	3
2.4 Règles de sécurité générales - - - - -	4
2.5 Responsabilité - - - - -	5
2.6 Analyses effectuées - - - - -	6
3 Présentation et fonctions	1
3.1 Généralités - - - - -	1
3.2 Outil de compression BTH350***- - - - -	5
4 Mise en service / Utilisation	1
4.1 Généralités - - - - -	1
4.2 Mise en service - - - - -	2
4.3 Utilisation - - - - -	2
5 Maintenance et entretien	1
5.1 Généralités - - - - -	1
5.2 Tableau de maintenance et d'entretien- - - - -	2
5.3 Garantie - - - - -	3
5.4 Pièces d'usure - - - - -	3
6 Transport	1
6.1 Transport jusqu'au lieu d'installation - - - - -	1
6.2 Porter l'outil de compression BTH350***- - - - -	1
7 Elimination	1
7.1 Généralités - - - - -	1
7.2 Consignes de sécurité - - - - -	1
7.3 Qualification du personnel- - - - -	1
7.4 Consignes concernant l'élimination - - - - -	1
7.5 Elimination des composants - - - - -	1

0 Introduction

0.1 Toutes nos félicitations !

En achetant un appareil TYROLIT Hydrostress AG, vous avez opté pour un standard technologique avancé.

Votre appareil TYROLIT Hydrostress AG est un produit suisse haut de gamme, fruit d'un travail rigoureux dans le domaine de l'assurance qualité.

- Performance élevée
- Fonctionnement fiable
- Grande mobilité
- Maniement aisé
- Coûts de maintenance réduits

Seules les pièces détachées d'origine TYROLIT Hydrostress AG peuvent garantir la qualité et l'interchangeabilité.

En cas de maintenance négligée ou inadéquate, nous ne pourrions pas honorer notre engagement de garantie, tel qu'il est stipulé dans nos conditions de livraison

Toute réparation doit être exécutée exclusivement par du personnel spécialisé et formé à cet effet.

Notre service d'entretien se tient volontiers à votre disposition pour maintenir votre appareil TYROLIT Hydrostress AG en bon état de fonctionnement.

Nous vous souhaitons un travail aisé sans problème avec votre appareil Hydrostress.

TYROLIT Hydrostress AG

La direction générale

Copyright © Hydrostress

TYROLIT Hydrostress AG
Witzbergstrasse 18
CH-8330 Pfäffikon
Suisse
Tél +41 (0) 44 / 952 18 18
Fax +41 (0) 44 / 952 18 18

0.2 Validité de ce mode d'emploi

Ce mode d'emploi n'est valable que pour l'appareil suivant :

Outil de compression BTH350***

0.3 Normes

Ce mode d'emploi a été établi conformément à la directive Machine CE Annexe I ainsi qu'aux normes afférentes en vigueur au moment de l'impression.

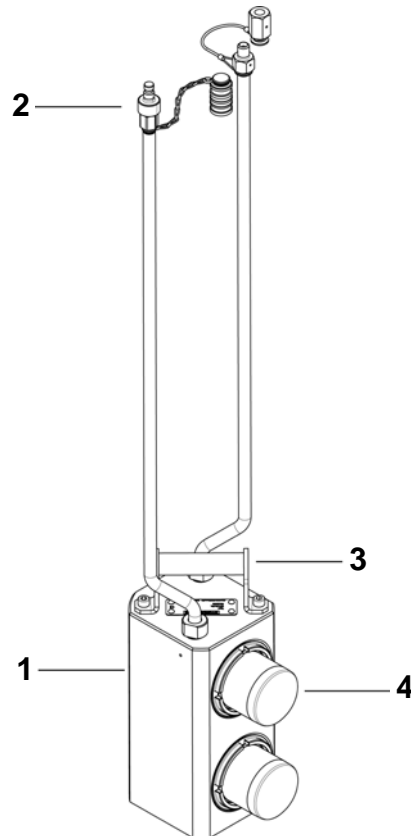
0.4 Limitation du système

Ce mode d'emploi décrit seulement l'utilisation de la BTH350***.

1 Description du produit

1.1 Indications importantes sur le produit

1.1.1 Éléments principaux



III. 1-1 Éléments principaux

1 Corps de presse

2 Raccordements hydrauliques

3 Poignée de transport

4 Piston

1.1.2 Domaine d'emploi

L'outil de compression BTH350*** a été conçu et fabriqué pour l'utilisation suivante :

- Compression du béton (même armé) et de la maçonnerie pour éclatement
- Les indications fournies au chapitre 1 « Caractéristiques techniques » 1.1.5, 1-4, doivent être considérées comme des limites d'emploi et des caractéristiques à respecter impérativement.

1.1.2.1 Mesures de précaution

Toute utilisation ne correspondant pas au domaine d'emploi défini (voir chapitre 1.1.2, 1-2) est considérée comme une utilisation inappropriée ou abusive.

1.1.2.2 Utilisation non-conforme connue



Mise en garde

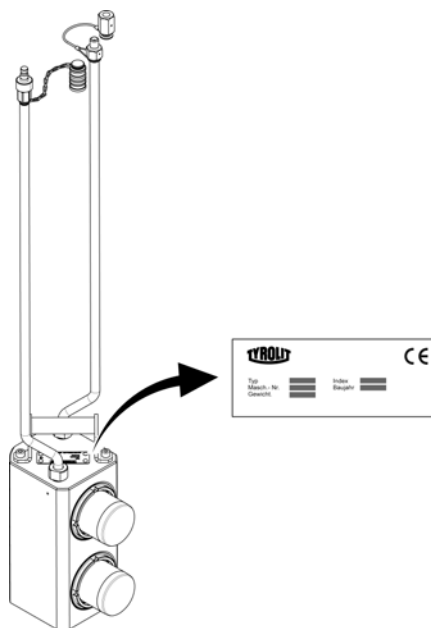
Compression de pierre naturelle

L'outil de compression BTH350* ne doit pas être utilisé pour le traitement de pierre naturelle.**

Le non-respect de cette prescription peut entraîner des dommages matériels.

1.1.3 Plaque signalétique

La plaque signalétique fournit toutes les indications relatives au produit.



III. 1-2 Plaque signalétique

1.1.4 Déclaration de conformité CE

Désignation	Outil de compression
Référence du matériel	BTH350***
Année de construction	2008

Nous déclarons, sous notre seule responsabilité, que ce produit est conforme aux directives et aux normes suivantes :

1.1.4.1 Directives appliquées :

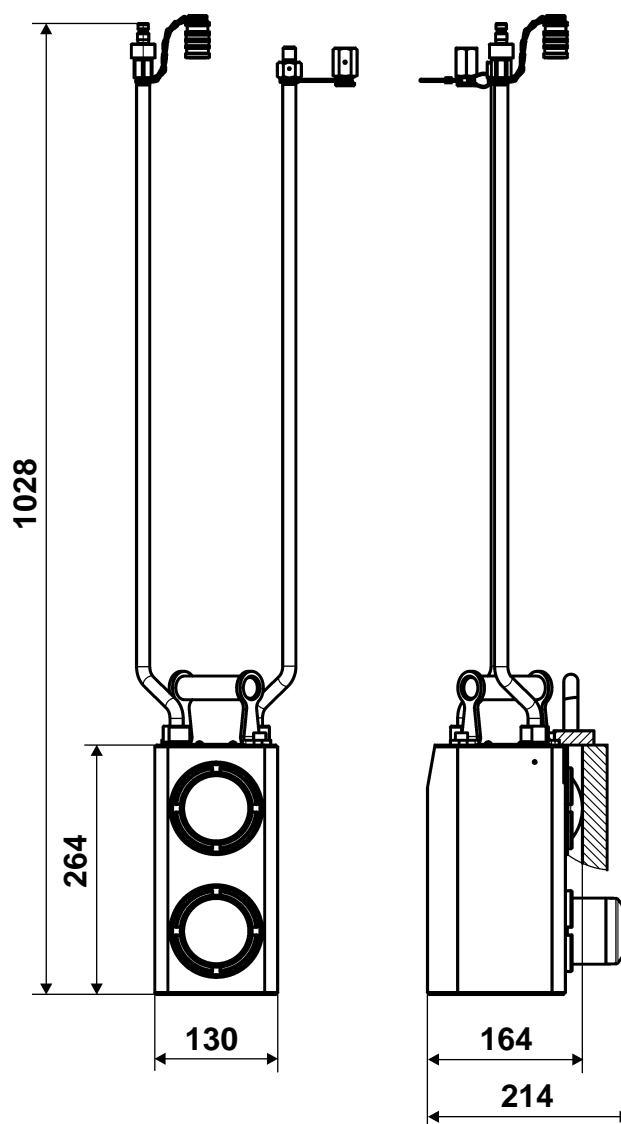
Directives Machine 98/37/CE

1.1.4.2 Normes appliquées :

EN 292-1	Sécurité des machines, notions fondamentales, principes généraux de conception.
EN 292-2	
EN 294	Sécurité des machines. Distances de sécurité pour empêcher l'atteinte de zones dangereuses par les membres supérieurs.
EN 349	Sécurité des machines. Distances de sécurité visant à prévenir les risques d'écrasement de parties du corps humain.
EN 982	Sécurité des machines. Exigences techniques de sécurité pour les installations techniques de sécurité et l'hydraulique des composantes.

1.1.5 Caractéristiques techniques

1.1.5.1 Dimensions



III. 1-3 Dimensions en mm

1.1.5.2 Poids

Outil de compression BTH350*** 36 kg
Plaque de compression 6,5 kg

1.1.5.3 Force de compression

Force de compression maxi à 2000 bar = 260 t

1.1.6 Sécurité du poste de travail

Avant le début des travaux, aménager un espace suffisamment dégagé pour garantir des interventions sans risque.

Prévoir un éclairage suffisant du poste de travail.

Interdire de manière bien visible l'accès à la zone dangereuse de sorte que personne ne puisse pénétrer dans cette zone durant les travaux.

La zone de travail doit être sécurisée à l'avant, en dessous et à l'arrière, de sorte que la chute de pièces ne puisse ni blesser des personnes, ni endommager des équipements. Les blocs de béton dégagés par la compression doivent être assurés contre la chute.

1.1.7 Carburants

Spécification :

Huile hydraulique : HLP / ISO VG 46

Graisse lubrifiante : Pénétration : 265 à 295 NLGI

Classe NLGI : 2

1.1.8 Nuisances sonores (niveau acoustique)

Il faut s'attendre à un niveau sonore important pendant le travail, qui est aussi fonction du lieu de mise en œuvre de la BTH350***.

Après une courte période, ce bruit peut provoquer des lésions auditives permanentes chez les opérateurs et chez les tiers.

Toujours porter une protection acoustique pendant le travail.



Danger

Danger lié au bruit !

Il est impératif de porter des protections acoustiques pendant l'utilisation de l'outil de compression BTH350*.**

Le non-respect de cette consigne peut provoquer des lésions auditives irréversibles.

1.1.9 Périmètre de livraison

- Outil de compression BTH350***
 - 1 plaque de compression comprise
 - mode d'emploi
 - liste des pièces détachées

2 Consignes de sécurité

2.1 Généralités

2.1.1 Personnes ciblées

Ce chapitre décrit les prescriptions de sécurité à respecter impérativement lors de la mise en œuvre de l'outil de compression BTH350***.

Il est un devoir pour toutes les personnes effectuant des travaux sur et avec l'outil de compression BTH350*** de lire et de comprendre le chapitre du Mode d'emploi ayant trait à leur activité respective.

Cela concerne encore plus particulièrement le chapitre « Prescriptions de sécurité » qui revêt un caractère obligatoire pour toutes les personnes et activités.

2.1.2 Respect des consignes de sécurité

Ne procéder à aucune intervention sur ou avec l'outil de compression BTH350*** avant d'avoir lu et compris les prescriptions de sécurité consignées dans le mode d'emploi (chapitre 2). Le mode d'emploi est obligatoire pour tous les travaux ; les instructions abrégées peuvent être employées uniquement comme listes de vérification.

L'outil de compression BTH350*** a été contrôlé avant livraison et est livré en parfait état de fonctionnement. TYROLIT Hydrostress AG décline toute responsabilité pour les dommages résultant d'un non-respect des instructions et règles mentionnées dans le Mode d'emploi. Cela s'applique en particulier aux :

- dommages occasionnés par une utilisation inappropriée et une fausse manoeuvre ;
- dommages résultant du non-respect des informations de sécurité consignées dans le Mode d'emploi ou des panneaux de mise en garde apposés sur la machine,
- dommages consécutifs à des opérations de maintenance insuffisantes ou inexistantes ;

Les transformations et modifications réalisées en propre peuvent affecter la sécurité et ne sont donc pas autorisées.

2.2 Indications et symboles

2.2.1 Symboles de danger

Le présent Mode d'emploi utilise des panneaux indicateurs qui attirent l'attention sur les risques résiduels et qui précisent des exigences techniques importantes.

Symboles de danger

2.2.1.1 Symboles de danger dans le Mode d'emploi



Danger

Avertissement relatif à des dangers dont le non-respect peut entraîner des blessures extrêmement graves, voire mortelles.



Mise en garde

Avertissement relatif à des dangers dont le non-respect peut conduire à des dommages corporels et/ou matériels.

Symboles d'information

2.2.1.2 Symboles de danger dans le Mode d'emploi



Information

Les textes représentés ainsi sont des informations tirées de la pratique et servent à la mise en œuvre optimale de l'installation ou de l'appareil. Le non-respect de ces informations peut conduire à une diminution des performances mentionnées dans les caractéristiques techniques.

2.3 Fondements de la sécurité

2.3.1 Délimitation du concept de sécurité

L'outil de compression BTH350*** n'a pas d'incidence sur le concept de sécurité des systèmes, appareils et installations raccordés.

2.3.2 Éléments de sécurité

La protection contre les risques encourus par les personnes repose en premier lieu sur un concept de sécurité et sur une construction sûre.

2.3.3 Mesures de sécurité (organisationnelles)

2.3.3.1 Obligation d'observation du produit

L'opérateur doit signaler immédiatement à la personne compétente ou au fabricant les modifications relatives au comportement en service ou sur les parties de l'appareil ayant trait à la sécurité.

2.3.3.2 Emplacement du Mode d'emploi

Un exemplaire du Mode d'emploi doit se trouver à tout instant à la disposition du personnel sur le lieu de mise en oeuvre de l'appareil.

2.4 Règles de sécurité générales

2.4.1 Prescriptions légales

Les prescriptions générales relatives à la prévention des accidents en vigueur au niveau national et local ainsi que les règlements complémentaires de l'exploitant doivent être respectés et appliqués.

2.4.2 Obligation d'inspection et de maintenance

L'exploitant est tenu d'exploiter l'outil de compression BTH350*** uniquement en parfait état (sans dommages). Les intervalles de maintenance consignés dans le Mode d'emploi doivent être impérativement respectés. Remédier immédiatement aux pannes et aux dommages mécaniques.

2.4.3 Pièces de rechange

N'employer que des pièces détachées d'origine. Dans le cas contraire, cela peut endommager l'outil de compression BTH350*** ou conduire à des dommages matériels et corporels.

2.4.4 Raccordements d'énergie



Mise en garde

Danger lié à une sortie d'huile incontrôlée !

Ne jamais brancher ou débrancher les flexibles lorsque le groupe d'entraînement est en marche !

Le non-respect de cette consigne peut provoquer des blessures sur diverses parties du corps ainsi que des dommages matériels.

2.4.5 Modifications

Ne procéder sur cet appareil à aucune modification technique de type ajout et transformation sans l'autorisation écrite de TYROLIT Hydrostress AG.

2.4.6 Prescriptions de sécurité dans les différents chapitres

Les chapitres de ce Mode d'emploi renferment des instructions de sécurité complémentaires. Celles-ci signalent des risques potentiels spécifiques (risques résiduels). Ces instructions doivent être respectées à la lettre et impliquent l'observation des manipulations décrites.

2.5 Responsabilité

2.5.1 Personnes autorisées

Les travaux sur ou avec l'outil de compression BTH350*** ne doivent être exécutés que par des personnes autorisées à cet effet. Sont autorisées les personnes qui ont satisfait aux exigences de formation et de connaissances requises et auxquelles une tâche précise a été attribuée.

La qualification du personnel pour les travaux correspondants est définie dans l'introduction de chacun des chapitres, sous Généralités.

2.5.2 Limitation des compétences

2.5.2.1 Fabricant

TYROLIT Hydrostress AG ou une entreprise mentionnée expressément par TYROLIT Hydrostress AG sont considérées comme fabricant des composants livrés par TYROLIT Hydrostress AG. Le fabricant est en droit d'exiger de la part de l'exploitant des renseignements sur son outil de compression BTH350*** dans le cadre d'un contrôle intégral de qualité et de sécurité.

2.5.2.2 Exploitant

L'exploitant est la personne juridique hiérarchiquement supérieure qui est responsable de l'utilisation conforme à la destination du produit ainsi que de la formation et de l'affectation des personnes autorisées. Il détermine pour son exploitation les compétences et les attributions du personnel autorisé.

2.5.3 Opérateur (utilisateur)

TYROLIT Hydrostress AG désigne par utilisateur les personnes qui procèdent de manière autonome aux opérations suivantes :

- Règle les machines ou systèmes TYROLIT Hydrostress AG pour les travaux conformes à la destination.
- Procède à des travaux de manière autonome et les surveille.
- Localise des défauts ou procède à des dépannages.
- Assure l'entretien et la maintenance simple.
- Surveille le fonctionnement correct des dispositifs de protection.

2.5.4 Technicien de maintenance

TYROLIT Hydrostress AG désigne par technicien de maintenance les personnes qui procèdent de manière autonome aux opérations suivantes :

- Installe des machines et systèmes TYROLIT Hydrostress AG et maîtrise leur utilisation conforme à la destination.
- Réalise des réglages sur des machines et systèmes pour lesquels des droits d'accès spéciaux sont exigés.
- Effectue des réparations, des opérations de maintenance complexes et des interventions de remise en état.

2.5.5 Qualification et formation

2.5.5.1 Exploitant

- Spécialiste en bâtiment ayant une formation technique dans une fonction de cadre.
- Possède des expériences afférentes dans la gestion du personnel et dans l'évaluation des risques.
- A lu et compris le chapitre « Prescriptions de sécurité ».

2.5.5.2 Opérateur

- Possède une formation de technicien dans la découpe du béton ou a suivi des cours de formation professionnelle correspondants dans les organismes et les associations spécifiques du pays.
- A reçu une formation de base (initiation) pour le maniement de l'outil de compression BTH350*** par un technicien de maintenance.
- Avoir lu et compris le chapitre 2 « Consignes de sécurité ».

2.5.5.3 Technicien de maintenance

- Formation technique professionnelle spécialisée (mécanique/électrotechnique).
- A suivi des cours de formation spécifiques au produit chez TYROLIT Hydrostress AG.
- A lu et compris le chapitre « Consignes de sécurité ».

2.6 Analyses effectuées

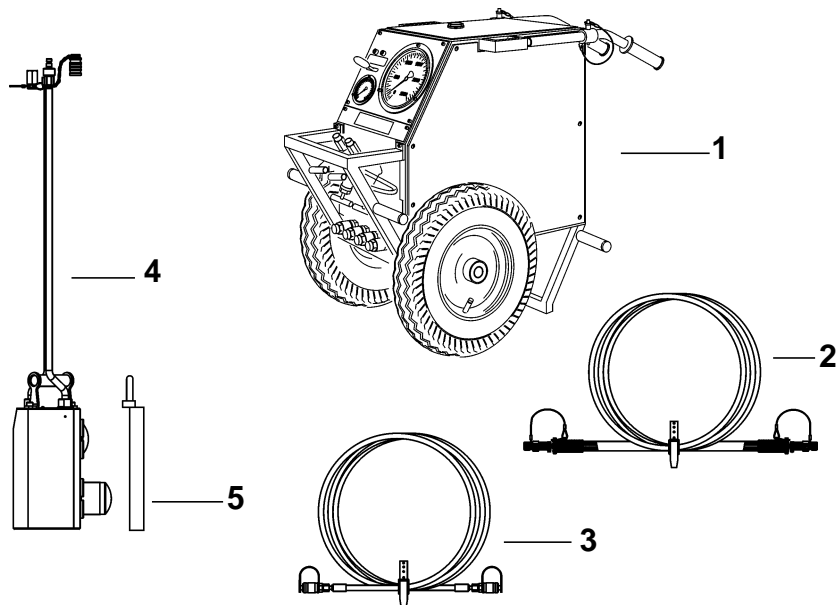
L'analyse systématique des risques connus fait partie intégrante du processus de développement. Les symboles de danger sur l'appareil et dans le Mode d'emploi signalent des risques résiduels.

3 Présentation et fonctions

3.1 Généralités

L'outil de compression BTH350*** est complété avec d'autres composants pour former un système de compression.

3.1.1 Composantes du système



III. 3-1 Composantes du système

- | | | | |
|---|-------------------------|---|-----------------------|
| 1 | Groupe d'entraînement | 4 | Outil de compression |
| 2 | Conduite haute pression | 5 | Plaque de compression |
| 3 | Conduite basse pression | | |

Mise en garde

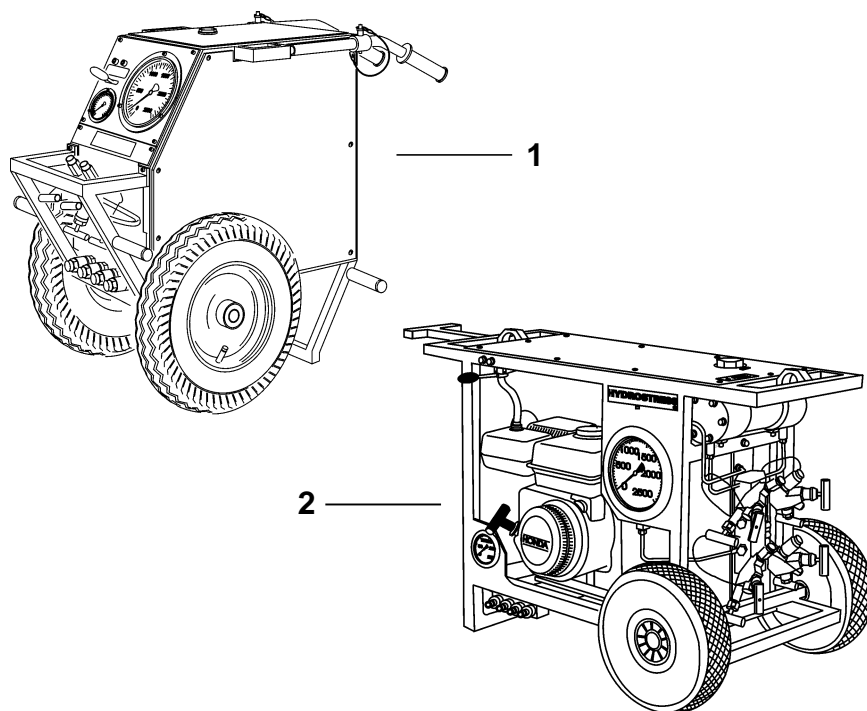


Danger lié à l'utilisation de mauvais composants système !

L'outil de compression BTH350* ne doit être utilisé qu'avec des composants d'origine de TYROLIT Hydrostress AG.**

Le non-respect de cette consigne peut provoquer des blessures sur diverses parties du corps ainsi que des dommages matériels.

3.1.1.1 Groupe d'entraînement



III. 3-2 Groupes d'entraînement

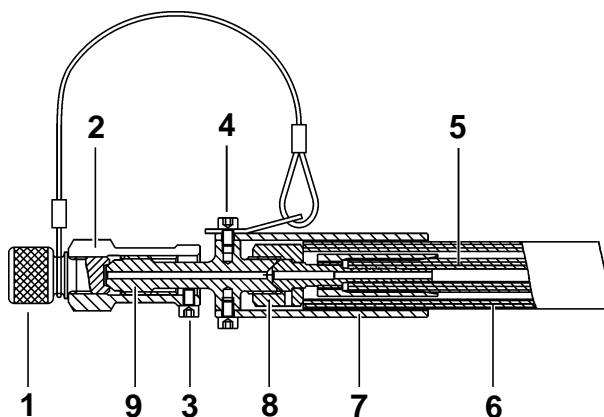
- 1 Groupe d'entraînement avec moteur électrique
- 2 Groupe d'entraînement avec moteur thermique

Le groupe d'entraînement produit l'énergie (huile sous haute pression) pour l'entraînement et la commande des outils de compression. Les pressions d'huile très élevées que les travaux de compression nécessitent sont le plus souvent produites par un multiplicateur de pression. Le multiplicateur de pression augmente la pression utile du circuit primaire dans un rapport de 1:25. Cela signifie qu'une pression du circuit primaire de 80 bar est montée à 2000 bar.

On distingue les groupes d'entraînement pour travaux de compression avec moteur électrique et avec moteur thermique.

3.1.1.2 Conduite haute pression (conduite HP)

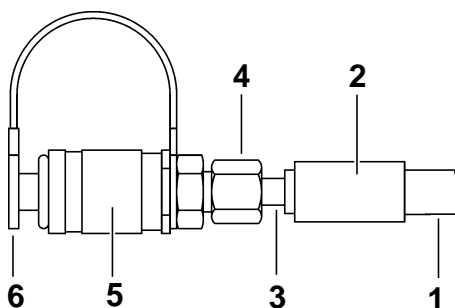
Pour des raisons de sécurité, la conduite HP possède une double gaine avec des armatures spéciales.



III. 3-3 Conduite haute pression

- | | |
|-----------------------------|-----------------------------------|
| 1 Bouchon de protection | 6 Gaine de flexible de protection |
| 2 Ecrou de serrage | 7 Tube de préhension |
| 3 Vis de butée | 8 Ecrou raccord |
| 4 Vis CHc | 9 Téton à visser |
| 5 Gaine de flexible interne | |

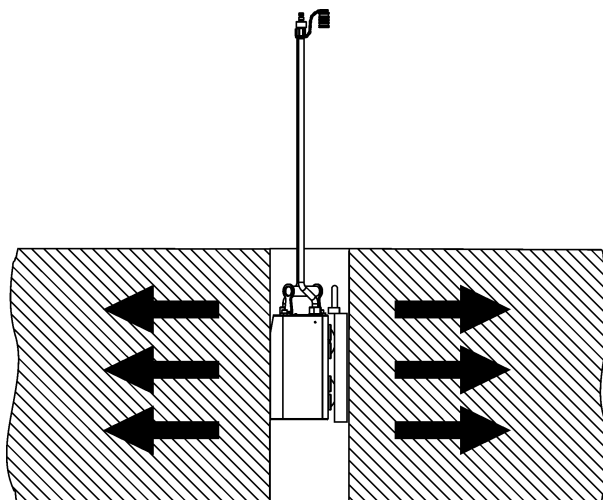
3.1.1.3 Conduite basse pression (conduite BP)



III. 3-4 Conduite basse pression

- | | |
|---|-------------------------|
| 1 Conduite hydraulique avec gaine en acier tressé | 4 Ecrou raccord |
| 2 Cosse à compression | 5 Raccord rapide |
| 3 Raccord à sertir | 6 Bouchon de protection |

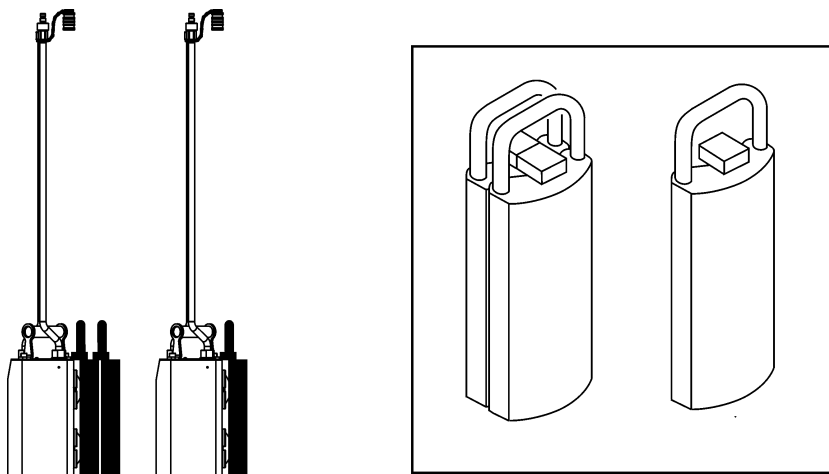
3.1.1.4 Outil de compression



III. 3-5 Outil de compression

L'outil de compression est introduit avec sa plaque de compression dans un trou de \varnothing 200 - 220 mm. A l'aide d'une haute pression hydraulique de 2000 bar maxi, les pistons de compression sortent perpendiculairement à l'outil de compression. Les pistons appuient avec une force de 260 t (130 t par piston) contre la plaque de compression et fendent le béton. L'armature est déchirée ou tellement étirée qu'elle peut être découpée à l'aide d'une disceuse ou d'un chalumeau.

3.1.1.5 Plaque de compression

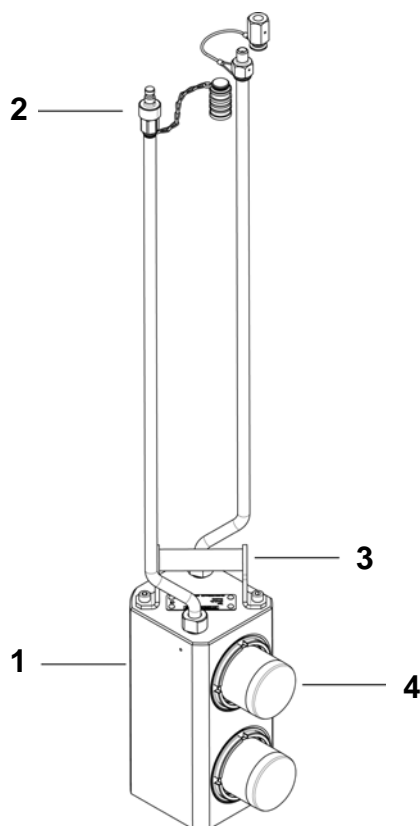


III. 3-6 Plaque de compression

La plaque de compression sert à la répartition régulière des efforts et préserve les pistons de compression. La plaque de compression est insérée entre l'outil de compression et la paroi du trou. Si l'espace entre la plaque de compression et la paroi du trou est trop important, il est possible d'empiler les plaques. Les plaques empilées peuvent aussi servir à agrandir la fissure.

3.2 Outil de compression BTH350***

3.2.1 Présentation



III. 3-7 Composants

- | | |
|------------------------------|------------------------|
| 1 Corps de presse | 3 Poignée de transport |
| 2 Raccordements hydrauliques | 4 Piston |

3.2.1.1 Corps de presse

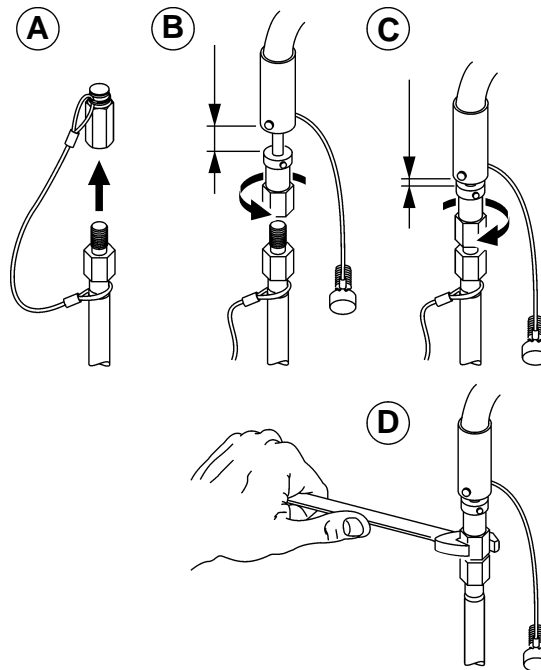
Le corps de presse est l'élément central de la BTH350***. Sur le corps de presse se trouvent les pistons, les raccordements hydrauliques et la poignée.

3.2.1.2 Raccords hydrauliques

La conduite HP est fixée via un raccordement vissée.

La conduite BP est fixée via un raccord rapide.

Raccord vissé :



III. 3-8 Raccord vissé

Pour raccorder la conduite HP, procéder comme suit :

- A Retirer le raccordement de sécurité
- B Tourner l'embout de la bride hydraulique
- C Visser la conduite hydraulique à l'outil de compression BTH350***
- D Serrer le vissage à l'aide d'une clef à fourche

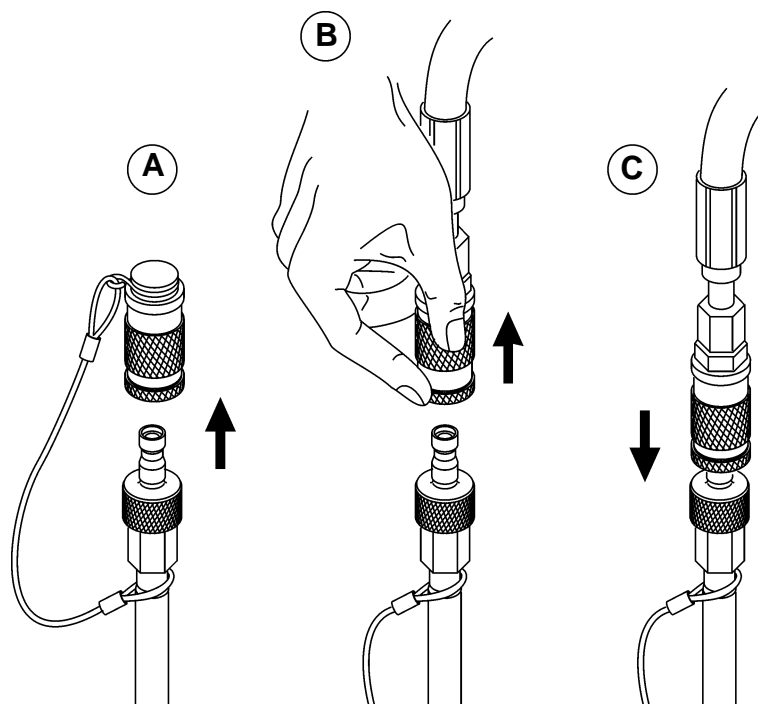


Danger

Risque lié à un échappement d'huile hydraulique.

Bien serrer le raccord vissé à l'aide d'une clef à fourche.

Le non-respect de cette consigne peut occasionner des lésions corporelles graves sur diverses parties du corps, voire entraîner la mort, ainsi que des dommages matériels.

Raccord rapide :

III. 3-9 Raccord rapide

Pour raccorder la conduite BP, procéder comme suit :

- A Retirer le raccordement de sécurité
- B Tirer la bague de raccordement en arrière
- C Insérer le raccord et libérer la bague de raccordement

3.2.1.3 Poignée de transport

La poignée de transport ergonomique sert au transporter et insérer l'outil de compression BTH350*** de manière sûre dans le trou prévu à cet effet.

**Information**

Tenir toujours la poignée bien en main lors du transport de la BTH350***. Les doigts et le pouce doivent enserrer la poignée. S'assurer que la poignée est toujours propre et sèche pour le transport.

4 Mise en service / Utilisation

4.1 Généralités

Lire d'abord le chapitre 2 « Consignes de sécurité », 2-1 de ce mode d'emploi. Respecter en outre toutes les indications mentionnées ici et suivre les indications de comportement à tenir pour éviter les dommages corporels et matériels.

4.1.1 Consignes de sécurité

Les prescriptions de sécurité suivantes doivent être impérativement respectées dans le cadre de l'utilisation et de la mise en route de la BTH350***.



Danger

Danger lié à la chute de pièces lourdes !

Pour réaliser les travaux décrits dans ce chapitre, il est impératif de porter les moyens de protection personnels suivants : casque, lunettes de protection, gants de protection et chaussures de sécurité.

Les instructions et séquences de travail décrites dans ce mode d'emploi doivent impérativement être respectées.

Le non-respect de cette consigne peut occasionner des lésions corporelles graves sur diverses parties du corps, voire entraîner la mort, ainsi que des dommages matériels.



Mise en garde

Danger lié à des mouvements incontrôlés sur BTH350* !**

Ne jamais brancher ou débrancher les flexibles lorsque le groupe d'entraînement est en marche !

Le non-respect de cette consigne peut provoquer des blessures sur diverses parties du corps ainsi que des dommages matériels.



Mise en garde

Danger lié à une sortie d'huile incontrôlée !

Ne jamais brancher ou débrancher les flexibles lorsque le groupe d'entraînement est en marche !

Le non-respect de cette consigne peut conduire à des coupures ou blessures sur diverses parties du corps ainsi qu'à des dommages matériels.

4.1.2 Qualification du personnel

L'outil de compression BTH350*** ne doit être utilisé que par du personnel autorisé à cet effet. Seules les personnes répondant aux exigences suivantes sont autorisées à manipuler cet appareil :

- Possédant une formation de technicien dans la découpe du béton ou ayant suivi des cours de formation professionnelle correspondants dans les organismes et les associations spécifiques du pays.
- Ayant reçu une formation de base (initiation) pour le maniement de l'outil de compression BTH350*** par un technicien de maintenance.
- Ayant lu et compris le chapitre 2 « Consignes de sécurité ».

4.2 Mise en service



Information

L'outil de compression BTH350*** est livré prêt à l'emploi. La description de la commande au chapitre 4, 4.3, 4-2 s'applique également à la mise en service du présent appareil.

4.3 Utilisation

4.3.1 Raccordement de l'outil de compression BTH350***



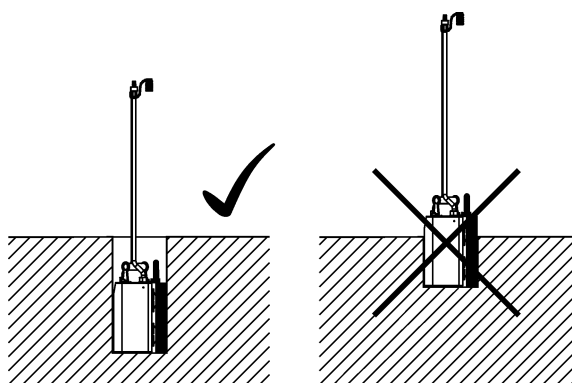
Information

Les informations pour un raccordement adéquat de l'outil de compression BTH350*** se trouvent au chapitre 3 « Constitution et fonction » 3.2.1.2, 3-6.

4.3.2 Mettre l'outil de compression en marche

4.3.2.1 Utilisation sur les trous borgnes

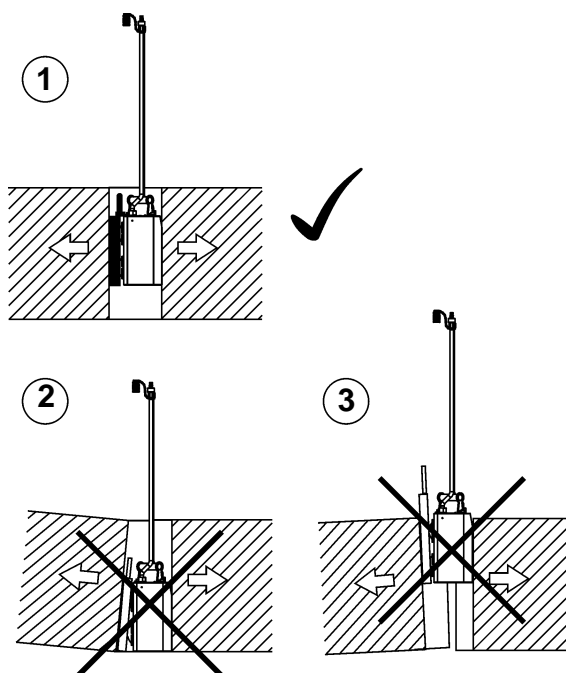
Le trou de logement doit être suffisamment profond pour que l'outil puisse y être inséré sur toute sa hauteur.



III. 4-1 Utilisation sur les trous borgnes

4.3.2.2 Utilisation sur les trous débouchants

Afin de garantir une compression perpendiculaire, l'outil de compression doit être positionné au milieu du trou débouchant.

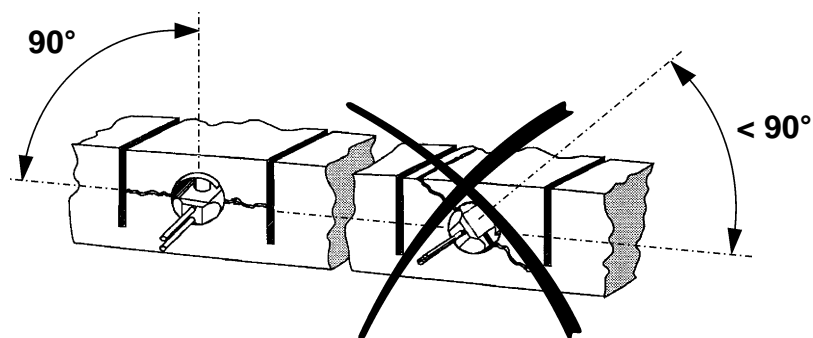


III. 4-2 Utilisation sur les trous débouchants

- 1 Outil de compression BTH350*** bonne position
- 2 Outil de compression BTH350*** trop bas
- 3 Outil de compression BTH350*** trop haut

4.3.2.3 Positionnement angulaire

L'outil de compression doit être positionné avec le bon angle par rapport à la ligne de fracture.

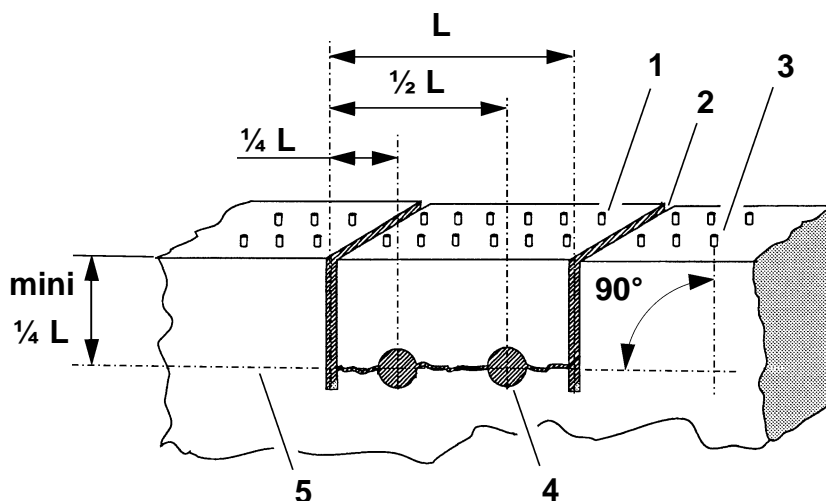


III. 4-3 Positionnement angulaire

4.3.3 Position des logements pour les outils de compression

4.3.3.1 Bonne position pour deux outils de compression

L'outil de compression doit être positionné de sorte que les écarts minimaux $L/4$ et $L/2$ soient respectés et que la ligne de fracture soit perpendiculaire à l'armature en acier.

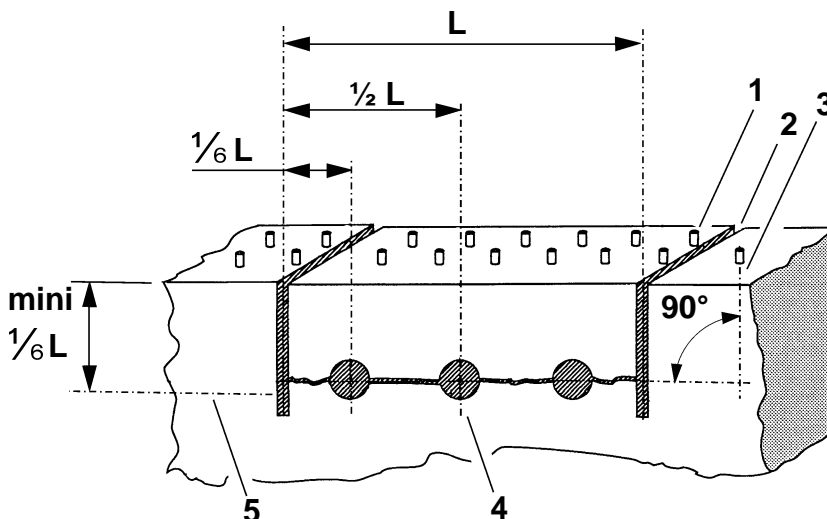


III. 4-4 Bonne position pour deux outils de compression

- | | |
|-----------------------------------|--------------------------------------|
| 1 Armature en acier | 4 Logement de l'outil de compression |
| 2 Saignée | 5 Ligne de fracture idéale |
| 3 Position de l'armature en acier | |

4.3.3.2 Bonne position pour trois outils de compression

L'outil de compression doit être positionné de sorte que les écarts minimaux $L/6$ et $L/2$ soient respectés et que la ligne de fracture soit perpendiculaire à l'armature en acier.

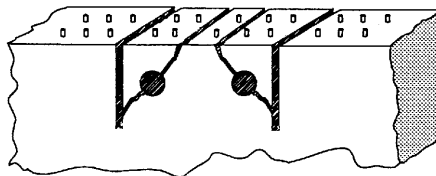


III. 4-5 Bonne position pour trois outils de compression

- | | |
|-----------------------------------|--------------------------------------|
| 1 Armature en acier | 4 Logement de l'outil de compression |
| 2 Saignée | 5 Ligne de fracture idéale |
| 3 Position de l'armature en acier | |

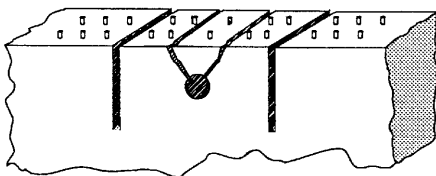
4.3.4 Exemples d'outils de compression incorrectement positionnés

4.3.4.1 Outils de compression trop près des saignées



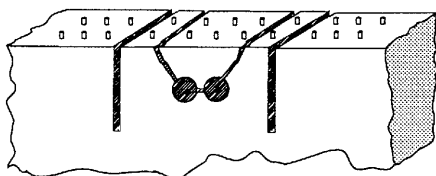
III. 4-6 Outils de compression trop près des saignées

4.3.4.2 Outils de compression trop près de la surface



III. 4-7 Outils de compression trop près de la surface

4.3.4.3 Outils de compression trop près l'un de l'autre



III. 4-8 Outils de compression trop près l'un de l'autre

4.3.5 Pression d'appui minimale

La pression d'appui minimale doit dépasser les résistances à la traction de l'armature en acier et du béton. L'armature en acier dans le béton représente la résistance la plus importante, car la plus faible résistance à la traction du béton fait que ce dernier cède bien plus tôt. Pour le calcul de la pression d'appui minimale, partir de la résistance à la traction globale du fer d'armature et du béton.

Pression d'appui minimale = résistance à la traction acier + résistance à la traction béton

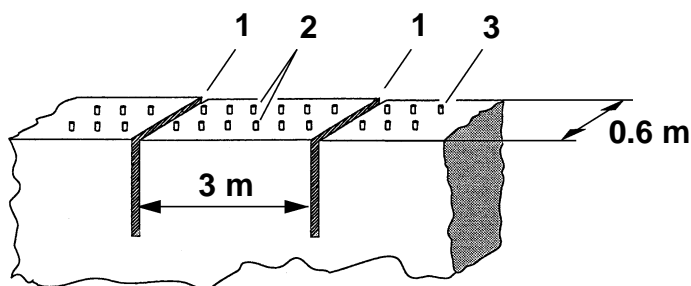
Part de l'armature en acier = résistance à la traction acier x surface acier

Part du béton = résistance à la traction béton x surface béton

Résistance à la traction acier = 50 kg/mm² maxi

Résistance à la traction béton = 15 t/m² maxi

4.3.5.1 Exemple de calcul :



III. 4-9 Exemple de calcul

- 1 Saignée
- 2 Deux rangées à 6 fers
- 3 Fers d'armature Ø20 mm

Données de l'exemple chiffré :

Longueur = 3 m

Largeur = 0.6 m

12 fers d'armature de Ø 20 mm²

Calcul :

$$\text{Surface de fer} = 2 \times 6 \times (20^2 \times 3.14) : 4 = 3768 \text{ mm}^2$$

$$\text{Surface de béton} = 3 \text{ m} \times 0,6 \text{ m} = 1,8 \text{ m}^2$$

$$\text{Part de l'armature en acier} = 80 \text{ kg/mm}^2 \times 3768 \text{ mm}^2 = 301440 \text{ kg (300 t)}$$

$$\text{Part du béton} = 15 \text{ t/m}^2 \times 1,8 \text{ m}^2 = 27 \text{ t}$$

$$\text{Pression d'appui minimale} = 300 \text{ t} + 27 \text{ t} = 327 \text{ t}$$

Résultat :

Pour traiter un morceau de mur d'une surface de 1,8 m² avec 12 fers d'armature de Ø 20 mm, une force de pression minimale de 327 t est nécessaire.

5 Maintenance et entretien

5.1 Généralités

Lire d'abord le chapitre 2 « Consignes de sécurité », 2-1 de ce mode d'emploi. Respecter en outre toutes les indications mentionnées ici et suivre les indications de comportement à tenir pour éviter les dommages corporels et matériels.

5.1.1 Consignes de sécurité

Les prescriptions de sécurité suivantes doivent être impérativement respectées dans le cadre de l'entretien et de la maintenance de l'outil de compression BTH350***.



Danger

Danger lié à la chute de pièces lourdes !

Pour réaliser les travaux décrits dans ce chapitre, il est impératif de porter les moyens de protection personnels suivants : casque, lunettes de protection, gants de protection et chaussures de sécurité.

Les instructions et séquences de travail décrites dans ce mode d'emploi doivent être impérativement respectées.

Le non-respect de cette consigne peut occasionner des lésions corporelles graves sur diverses parties du corps, voire entraîner la mort, ainsi que des dommages matériels.



Mise en garde

Danger lié à des mouvements et à une sortie d'huile incontrôlés sur l'outil de compression BTH350* !**

Ne jamais brancher ou débrancher les flexibles lorsque le groupe d'entraînement est en marche !

Le non-respect de cette consigne peut provoquer des blessures sur diverses parties du corps ainsi que des dommages matériels.

5.1.2 Qualification du personnel

L'outil de compression BTH350*** ne doit être entretenu que par du personnel autorisé. Seules les personnes répondant aux exigences suivantes sont autorisées à manipuler cet appareil :

- Possédant une formation de technicien dans la découpe du béton ou ayant suivi des cours de formation professionnelle correspondants dans les organismes et les associations spécifiques du pays.
- Ayant reçu une formation de base (initiation) pour le maniement de l'outil de compression BTH350*** par un technicien de maintenance.
- Ayant lu et compris le chapitre 2 « Consignes de sécurité ».

5.2 Tableau de maintenance et d'entretien

Les opérations de maintenance décrites ci-après doivent être réalisées en fonction des cycles prescrits. Dans ce cadre, vérifier aussi et éventuellement régler ou remplacer les pièces d'usure soumises à aucun intervalle de maintenance défini.


Procéder aux opérations de maintenance suivantes dans les délais indiqués de manière à garantir :

- La sécurité de l'utilisateur
- Une performance optimale
- Une disponibilité permanente

		avant chaque mise en service	après achèvement du travail	chaque semaine	tous les ans	en cas de pannes	en cas d'endommagement
Système hydraulique	Contrôle de la propreté et de l'étanchéité	X	X			X	X
Grande révision	Exécution par TYROLIT Hydrostress AG ou par un représentant autorisé.				X		

5.3 Garantie

TYROLIT Hydrostress AG garantit que l'appareil livré ne présente pas de défauts de matériau ou de fabrication. Les conditions qui s'appliquent à la fourniture des prestations de garantie par TYROLIT Hydrostress AG - dans le cas de ventes internationales à l'exclusion explicite des accords de garantie de la Convention des Nations Unies sur les contrats de vente internationale de marchandises du 11 avril 1980 - sont les suivantes :

1. Les prétentions à garantie doivent se situer dans les 12 mois suivant la livraison. La fourniture éventuelle d'une prestation de garantie ne rallonge par ce délai.
2. Les appareils et/ou pièces concernées doivent être envoyés pour réparation ou remplacement à TYROLIT Hydrostress AG ou à une succursale TYROLIT Hydrostress AG compétente autorisée immédiatement après la constatation du défaut.
3. Cette garantie comprend la réparation gratuite ou le remplacement gratuit des pièces défectueuses. Il n'existe aucune prestation de garantie dépassant celle-ci.
4. Les pièces soumises à une usure normale ne sont pas concernées dans cette garantie.
Dispositions relatives aux pièces d'usure, voir chapitre 5, 5.4,  5-3.
5. La prestation de garantie n'est fournie que si l'appareil a été mis en œuvre, manipulé, entretenu et nettoyé correctement, conformément au mode d'emploi, et que l'intégrité technique est conservée, c'est-à-dire que l'appareil a été employé uniquement avec des consommables, accessoires et pièces détachées d'origine TYROLIT Hydrostress AG.
6. Toutes autres prétentions sont exclues. En particulier, TYROLIT Hydrostress AG ne garantit pas les dommages directs ou indirects, ni les pertes et frais occasionnés en liaison avec l'emploi de cet appareil.
7. La garantie expire dès que l'appareil ou l'une de ses composantes sont transformés ou modifiés d'une quelconque manière.
8. Dans la mesure où un contrat écrit spécial a été signé pour l'appareil, les accords de garantie passés dans ce contrat s'appliquent. Les éventuels accords de garantie verbaux ou tacites ne sont pas valables.

5.4 Pièces d'usure

5.4.1 Dispositions relatives aux pièces d'usure

Les pièces d'usure sont des pièces qui sont soumises à une usure technique lors d'un emploi conforme de la machine. Le temps d'usure ne peut pas être défini uniformément, il diffère selon l'intensité d'utilisation. Les pièces d'usure doivent être entretenues, réglées et éventuellement remplacées conformément au mode d'emploi du fabricant. Une usure technique exclut toute prétention relative à un vice.

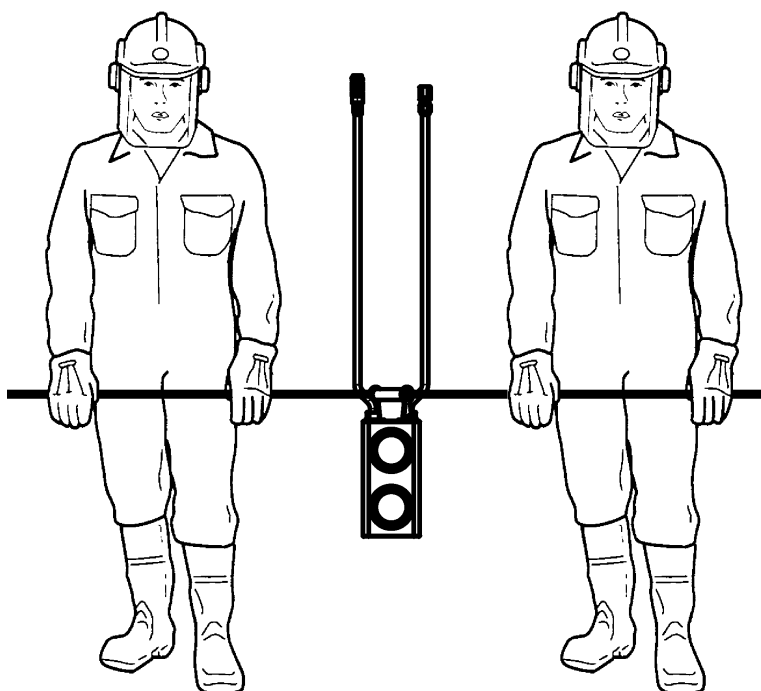
6 Transport

6.1 Transport jusqu'au lieu d'installation

Transporter l'outil de compression BTH350*** de manière à ce qu'elle ne subisse aucun dommage pendant le transport.

- Ne poser aucune pièce sur l'outil de compression BTH350*** lors du transport.
- Protéger tous les composants hydrauliques contre tout dommage.

6.2 Porter l'outil de compression BTH350***



III. 6-1 Transport



Information

Tenir toujours la poignée bien en main lors du transport de la BTH350***. Les doigts et le pouce doivent enserrer la poignée. S'assurer que la poignée est toujours propre et sèche pour le transport.

7 Elimination

7.1 Généralités

L'exploitant peut lui-même recycler ou éliminer l'outil de compression BTH350*** en respectant les dispositions légales en vigueur. Pour décomposer de manière appropriée cet outil de compression BTH350*** et trier correctement ses matériaux, il est indispensable de posséder des connaissances dans les domaines de la mécanique et du tri des déchets.

En cas de doutes lors d'une élimination conforme, qui sont susceptibles de présenter un danger pour les personnes ou l'environnement, le service clientèle de TYROLIT Hydrostress AG est à votre disposition pour tout renseignement.

7.2 Consignes de sécurité

Lire d'abord le chapitre 2 « Consignes de sécurité », 2-1 de ce mode d'emploi.

7.3 Qualification du personnel

L'élimination des déchets ne peut être assurée que par du personnel ayant suivi une formation technique de base et en mesure de faire la distinction entre les différents groupes de matériaux.

7.4 Consignes concernant l'élimination

Lors de la mise au rebut et du recyclage de la BTH350***, respecter les lois et directives nationales et régionales en vigueur.

7.5 Elimination des composants

Pour procéder à une élimination conforme à la législation, les sous-ensembles doivent être décomposés. Cette opération est effectuée par le personnel du client.

Les parties d'installation décomposées sont triées et séparées par matériaux avant d'être remises aux points de collecte correspondants. Veiller surtout à ce que les pièces suivantes soient correctement éliminées.

L'outil de compression BTH350* se compose des matériaux suivants :**

Acier	Caoutchouc
Bronze	Laiton

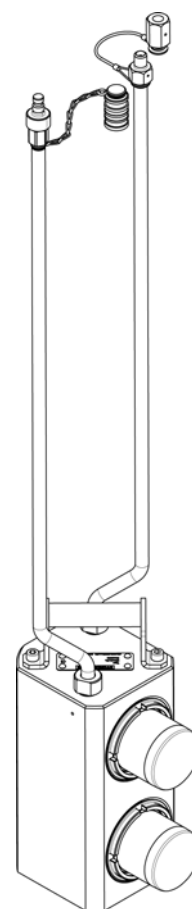
Ersatzteilliste

Spare Parts List / Liste des pièces détachées / Lista di parti di ricambio

Presswerkzeug BTH350***

*Concrete Burster Head BTH350*** / Élément de poussée BTH350*** /
Divaricatore BTH350****

Index / Indice 001



Verwendung der Ersatzteilliste

Die Ersatzteilliste ist keine Montage- oder Demontageanleitung. Diese Ersatzteilliste dient ausschliesslich zum einfachen und schnellen Finden von Ersatzteilen, die bei der untenstehenden Adresse bestellt werden können.

Sicherheitsvorschrift



Gefahr

Montieren oder demontieren von Baugruppen kann Risiken bergen, auf die in dieser Ersatzteilliste nicht hingewiesen wird.

Das Verwenden dieser Ersatzteilliste für Montage- oder Demontagezwecke ist strikte verboten. Für Montage- und Demontearbeiten sind ausschliesslich die entsprechenden Beschreibungen in der Betriebsanleitung zu befolgen.

Nichtbeachten dieser Vorschrift kann zu Verletzungen führen, die im schlimmsten Fall auch den Tod zur Folge haben könnten.

Bestellungen



Information

Um Falschlieferungen zu vermeiden sollten vor der Versendung die Angaben in der Bestellung auf Richtigkeit und Vollständigkeit (siehe unter Bestellangaben) überprüft werden.

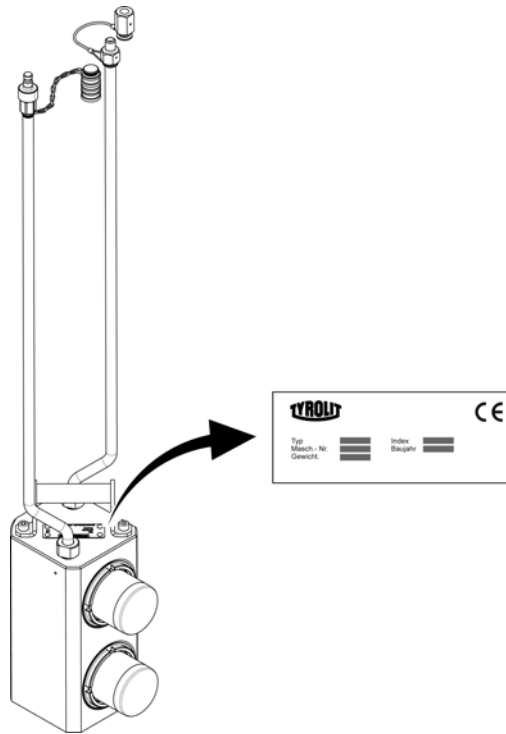
Es ist auch darauf zu achten, dass die Lieferadresse vollständig angegeben ist.

Bestelladresse:

TYROLIT Hydrostress AG
Witzbergstrasse 18
CH-8330 Pfäffikon
Switzerland
Telefon +41 (0) 44 / 952 18 18
Telefax +41 (0) 44 / 952 18 00
e-mail: info@tyrolit.com
www.tyrolit.com

0 Ersatzteilliste

0.1 Bestellangaben



Bei Bestellungen von Ersatzteilen benötigen wir folgende Angaben:

- Maschinentyp gemäss Typenschild (z.B. BTH350***)
- Maschinennummer gemäss Typenschild (z.B. 10986583)
- Maschinenindex gemäss Typenschild (z.B. 001)
- Ersatzteilnummer gemäss Ersatzteilliste (z.B. 984584)

Für Bestellungen, Fragen und Informationen wenden Sie sich bitte an die zuständige Niederlassung.

How to use the spare parts list

The spare parts list is not intended as instructions for assembly or dismantling work. It is exclusively intended to help you to quickly and easily find spare parts, which can then be ordered at the address below.

Safety regulations



Danger

The assembling or dismantling of modules can involve risks which are not identified in this spare parts list.

The use of this spare parts list for assembly or dismantling purposes is strictly forbidden. For assembly or dismantling tasks it is essential to only follow the corresponding descriptions in the operating manual.

If this regulation is not heeded injuries may be incurred which in the worst case can also be fatal.

Ordering



Information

To avoid incorrect deliveries you should check the order details for correctness and completeness (see under ordering details) prior shipment.

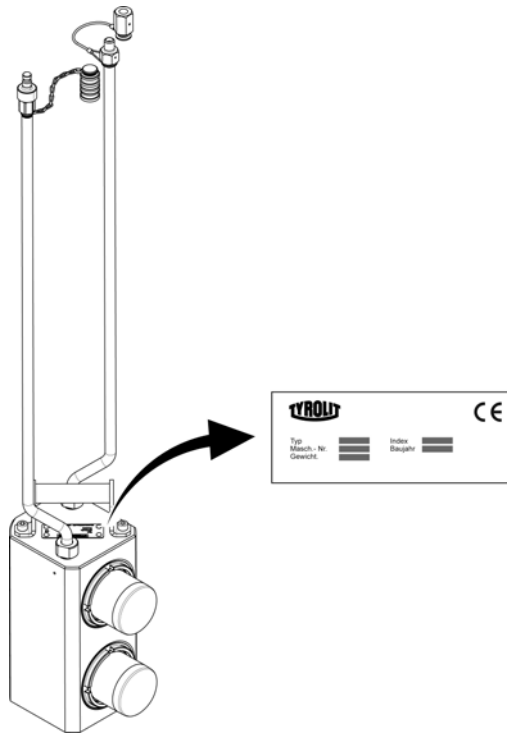
You should ensure that the delivery address is given in full.

Order address:

TYROLIT Hydrostress AG
Witzbergstrasse 18
CH-8330 Pfäffikon
Switzerland
Telefon +41 (0) 44 / 952 18 18
Telefax +41 (0) 44 / 952 18 00
e-mail: info@tyrolit.com
www.tyrolit.com

0 Spare Parts List

0.1 Ordering details



When spare parts are ordered we need the following details:

- Machine type according to nameplate (e.g. BTH350***)
- Machine number according to nameplate (e.g. 10986583)
- Machine index according to nameplate (e.g. 001)
- Spare part number according to the spare parts list (e.g. 984584)

For orders, questions and information please contact your responsible branch office.

Utilisation de la liste des pièces détachées

La liste des pièces détachées n'est pas une instruction de montage ou de démontage. Cette liste sert exclusivement à trouver simplement et rapidement les pièces détachées, qui peuvent être commandées à l'adresse mentionnée ci-dessous.

Prescription de sécurité



Danger

Le montage ou le démontage des modules peut présenter des risques dont il n'est pas fait mention dans cette liste des pièces détachées.

Il est strictement interdit d'employer cette liste des pièces détachées à des fins de montage ou de démontage. Pour les opérations de montage et de démontage, il faut exclusivement suivre les descriptions correspondantes dans le mode d'emploi.

Le non-respect de la présente prescription peut conduire à des blessures, pouvant même entraîner la mort.

Commandes



Information

Pour éviter des livraisons inappropriées, il est conseillé de vérifier avant l'expédition l'exactitude et l'exhaustivité des indications fournies dans la commande (voir Données de commande).

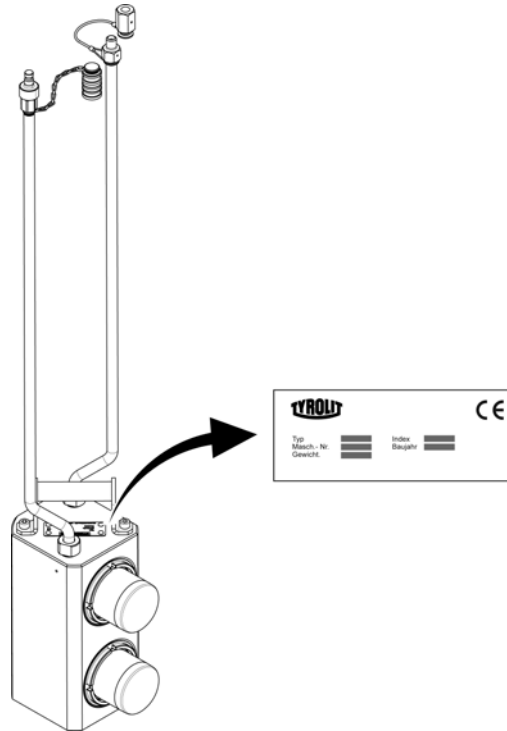
Il faut aussi veiller à bien indiquer l'adresse de livraison en entier.

Adresse de commande :

TYROLIT Hydrostress AG
Witzbergstrasse 18
CH-8330 Pfäffikon
Suisse
Telefon +41 (0) 44 / 952 18 18
Telefax +41 (0) 44 / 952 18 00
e-mail: info@tyrolit.com
www.tyrolit.com

0 Liste des pièces détachées

0.1 Données de commande



Lors de la commande de pièces détachées, nous avons besoin des données suivantes :

- Type de machine selon la plaque signalétique (p.ex. BTH350***)
- Numéro de machine selon la plaque signalétique (p.ex. 10986583)
- Indice de machine selon la plaque signalétique (p.ex. 001)
- Numéro de pièce détachée selon la liste des pièces détachées (p.ex. 984584)

Pour les commandes, questions et informations, vous êtes prié de vous adresser à la filiale compétente.

Uso della lista di parti di ricambio

La lista di parti di ricambio non è un manuale d'istruzioni per montaggio o smontaggio. Questa lista di parti di ricambio serve esclusivamente per trovare in modo semplice e rapido parti di ricambio che possono essere ordinate all'indirizzo riportato qui sotto.

Norme di sicurezza



Pericolo

Il montaggio o lo smontaggio di componenti della macchina può comportare pericoli che non sono indicati in questa lista di parti di ricambio.

E' assolutamente vietato servirsi di questa lista di parti di ricambio per scopo di montaggio o di smontaggio. Per operazioni di montaggio o smontaggio occorre seguire esclusivamente le relative istruzioni nel manuale per l'uso della macchina.

La mancata osservanza di queste norme può comportare lesioni, e nel caso peggiore anche la morte.

Ordinazioni



Informazione

Per evitare forniture incorrette, occorre verificare prima dell'invio dell'ordinazione se i dati indicati in essa sono corretti e completi (vedere la lista dei dati per l'ordinazione).

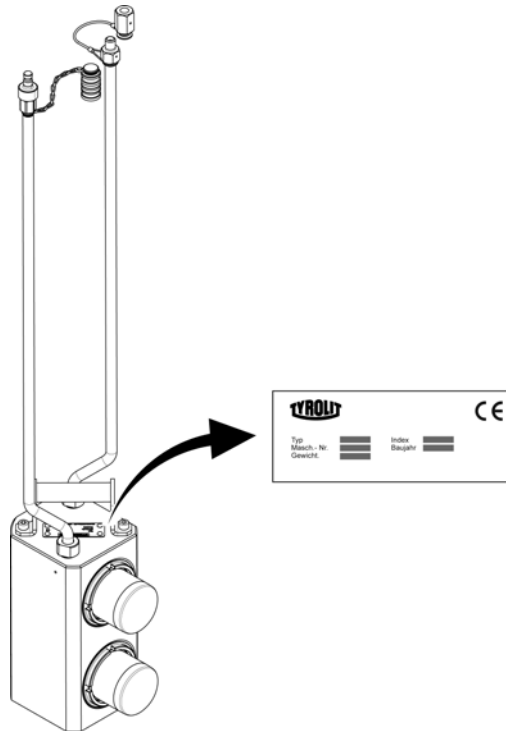
Occorre verificare anche se l'indirizzo per la consegna è esatto e completo.

Indirizzo per ordinazioni:

TYROLIT Hydrostress AG
Witzbergstrasse 18
CH-8330 Pfäffikon
Svizzera
Telefon +41 (0) 44 / 952 18 18
Telefax +41 (0) 44 / 952 18 00
e-mail: info@tyrolit.com
www.tyrolit.com

0 Lista di parti di ricambio

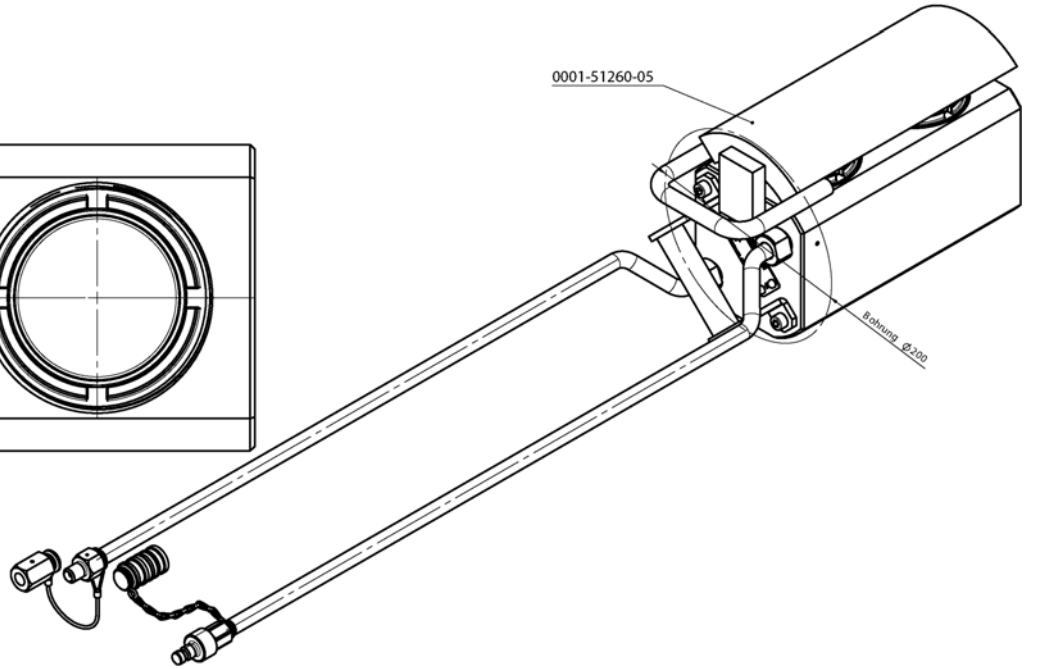
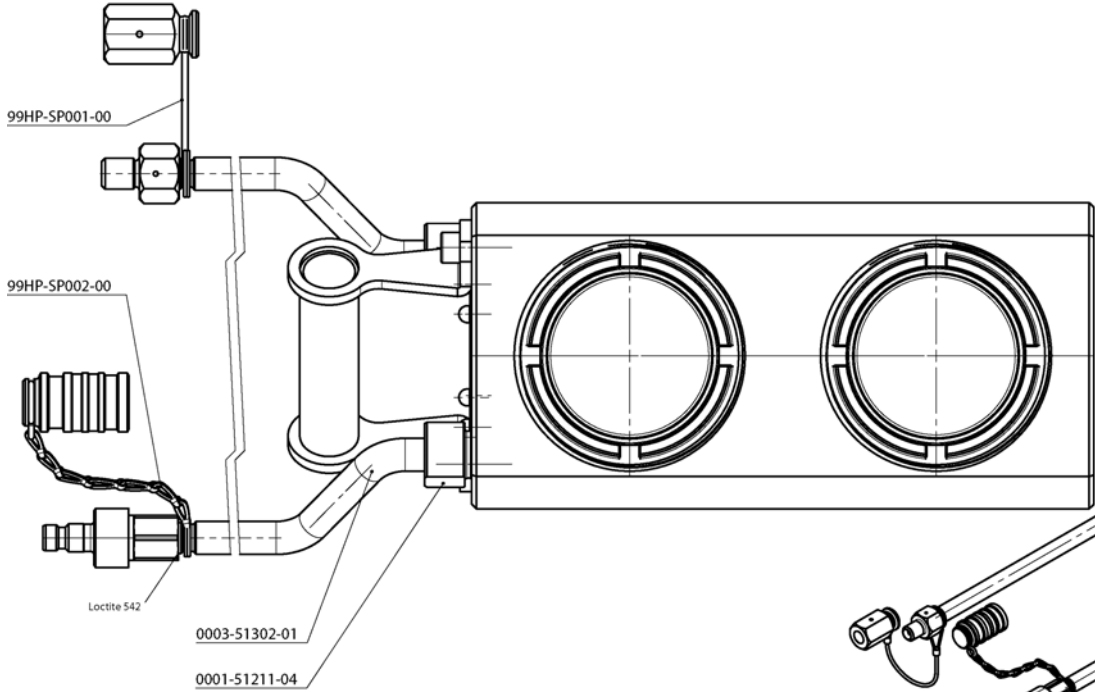
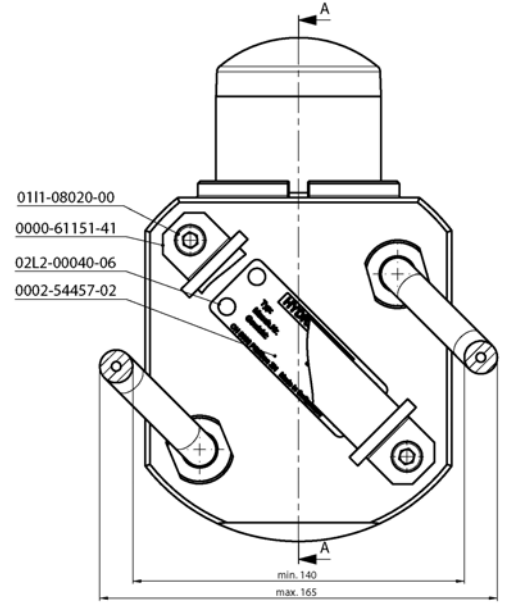
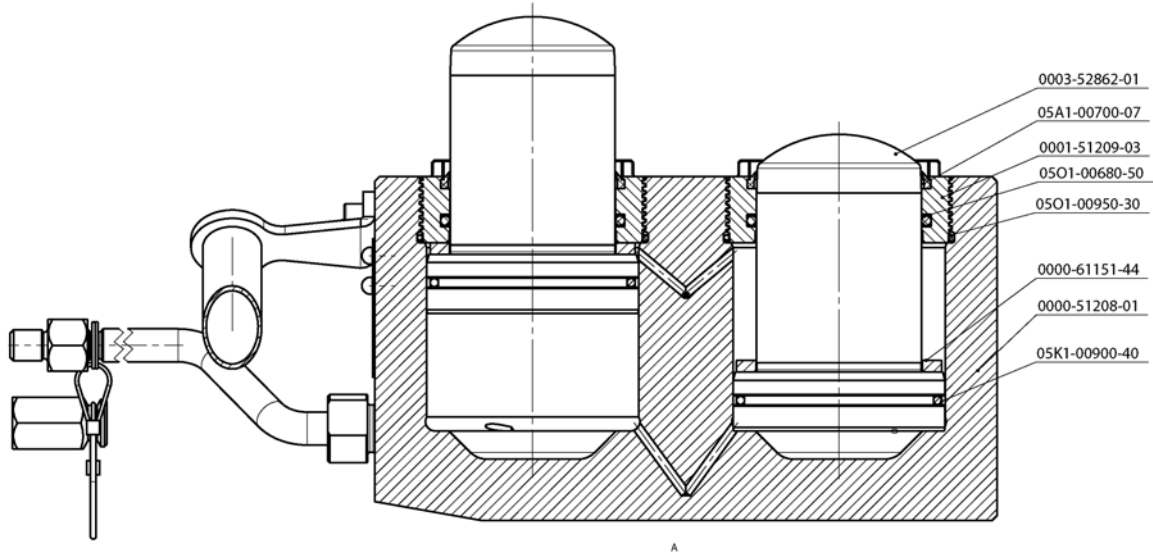
0.1 Dati per l'ordinazione



Per ordinazioni di parti di ricambio ci occorrono i dati seguenti:

- Tipo di macchina indicato sulla targhetta della macchina (per es. BTH350***)
- Numero della macchina indicato sulla targhetta della macchina (per es. 10986583)
- Indice della macchina indicato sulla targhetta della macchina (per es. 001)
- Numero della parte di ricambio secondo la lista di parti di ricambio (per es. 984584)

Per ordinazioni, domande o richieste d'informazioni Vi preghiamo di rivolgerVi all'agenzia competente.



Presswerkzeug BTH350***

Zeichn. Nr.	Mat. Nr.	Deutsch	English	Français	Italiano	Stk.
99HP-SP001-00	974053	Rücklaufnippel komp.CP/SP	Return nipple comp.CP/SP	Coupleur complet BP CP/SP	Racc.+Tappo bassa press.	1
07S3-06000-19	972796	Staubkappe zu Nippel ND	Dust cap	Protecteur de raccord 5-1	Tappo racc cont martinett	1
07S3-06513-14	972799	Stecknippel Va I 2-WR513	Nipple with male end	Rac. male VA I2-WR513 CON	Raccordo di contatto SP 2-WR513	1
99HP-SP002-00	974054	Schraubnippel kompl.CP/SP	Screw nipple cpl.CP/SP	Raccord hp enligne CP/SP	Schraubnippel kompl.CP/SP	1
0001-50771-06	970287	Verschlusskappe AU/AR/2A	Sealing cap	Bouchon AU/AR/2A	Verschlusskappe AU/AR/2A	1
0004-52578-01	971583	Schraubnippel 1/4 zu SP	Schraubnippel 1/4 zu SP	Raccord à visser 1/4" SP	Schraubnippel 1/4 zu SP	1
02Q1-00200-00	971988	Schlüsselring Dm 20	Keyring dia. 20	Schlüsselring Dm 20	Schlüsselring Dm 20	1
06A1-00285-00	972353	Befest.Kabel zu Ball-Lok	Fixing lever	Cable fixa./goupille poig	Cavo di fissaggio BR	1
0000-51208-01	970001	Presskörper	Presskörper	Presskörper	Presskörper	1
0000-61151-41	10986982	Griff	Griff	Griff	Griff	1
0001-51260-05	970271	Druckplatte	Pressure plate	Cale de reparti.	Druckplatte	1
0000-61151-44	10986984	Distanzring	Distanzring	Distanzring	Distanzring	3
0001-51209-03	970299	Rückhaltemutter	Rückhaltemutter	Rückhaltemutter	Rückhaltemutter	2
0003-52862-01	974817	Kolben	Kolben	Kolben	Kolben	2
0001-51211-04	970300	Differenznippel M24-G1/4	Differential fitting	Raccord diff. M24-G1/4 P.	Raccordo per tubo rigido	2
0002-54457-02	975924	HS-Typenschild klein	HS name plate small	HS-Petite plaque	HS-Typenschild klein	1
0003-51302-01	971383	HD-Leitung lang gebog. SP	HP pipe bent SP	Conduite hp coudee SP	Tubo rigido divaric. SP	2
0111-08020-00	979283	Inbus-Schraube M 8x 20	Socket screw M 8x 20	VIS CHC M 8X20	Vitebrugola M8X20	2
02L2-00040-06	979374	Kerbnagel 4x8	Wedge nail 4x8	Rivet 4x8	Vite M4x8 X livella	4
05A1-00700-07	972182	Abstreifring 70 x 78 x 7	Abstreifring 70 x 78 x 7	Bague gratte-huile 70 x 78 x 7	Abstreifring 70 x 78 x 7	3
05K1-00900-40	972198	Dichtung KDS 90	Seal KDS 90	Joint KDS 90	Dichtung KDS 90	3
05O1-00950-30	972290	O-Ring 95x3 NBR 70	O-Ring 95x3 NBR 70	O-Ring 95x3 NBR 70	O-Ring 95x3 NBR 70	3
05O1-00680-50	972278	O-Ring 68x5	O-Ring 68x5	O-Ring 68x5	O-RING 68x5	6